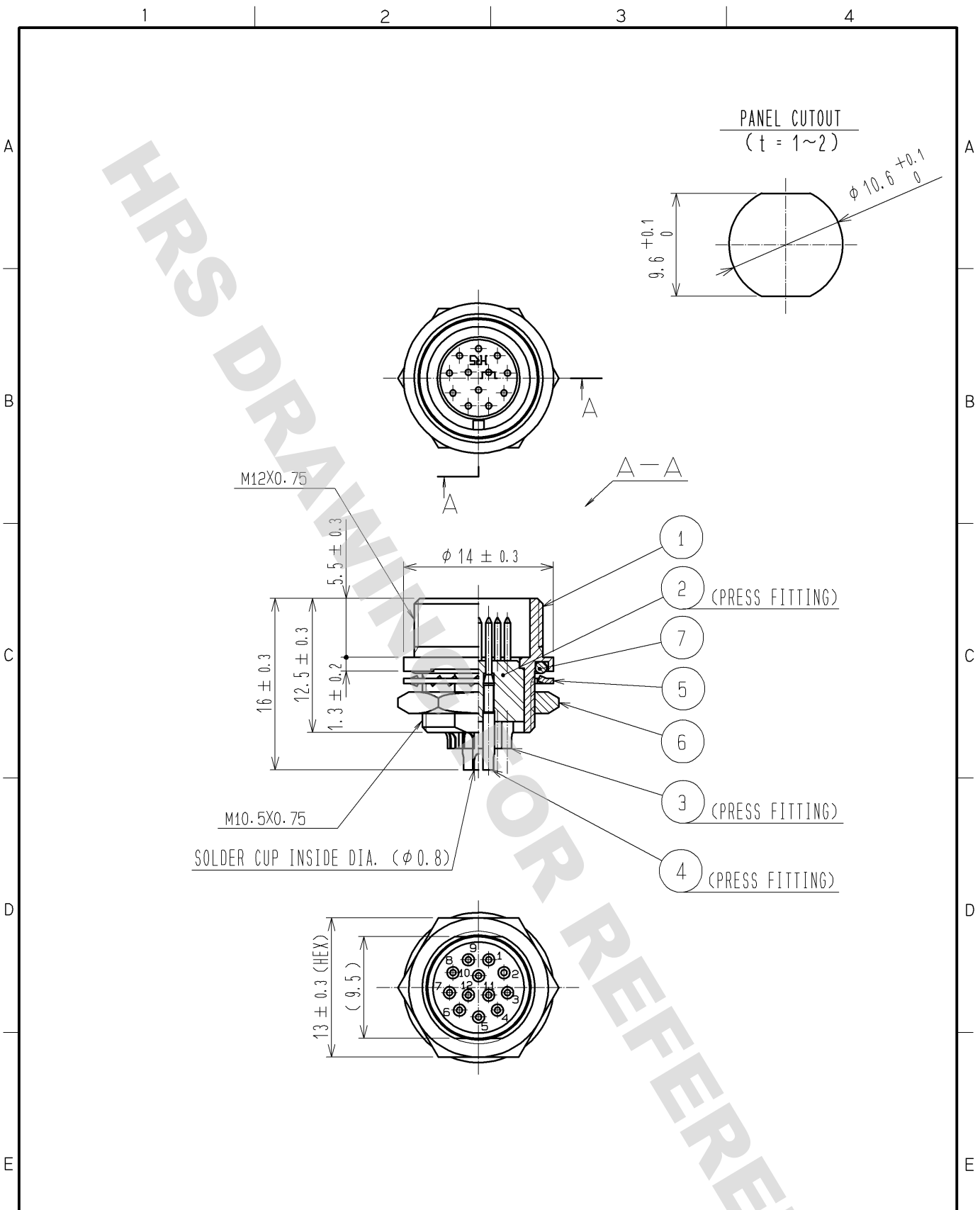


DRAWING FOR REFERENCE: This is subject to change without notice
08/11/2012



4	BRASS	GOLD PLATING	0.2 μm min.			
3	BRASS	GOLD PLATING	0.2 μm min.	7	CHLOROPRENE RUBBER	(BLACK)
2	POLYAMIDE	(BLACK)	UL94V-0	6	BRASS	NICKEL PLATING
1	BRASS	NICKEL PLATING		5	PHOSPHOR BRONZE	NICKEL PLATING
部番	材 質	处 理	備 考	部番	材 質	处 理

UNITS mm		SCALE 2 : 1	△の数	訂 正 記 事	設 計	検 図	年 月 日
-------------	--	----------------	-----	---------	-----	-----	-------

HIROSE ELECTRIC CO., LTD.	承 認 : SU. OBARA	09.10.08	図 番 :	EDC4-110170-74
	検 図 : HY. KISHI	09.10.08	製 品 名 :	HR10A-10WTR-12P(74)
	設 計 : TH. KAMEYA	09.10.08	製 品	CL110-1110-0-74
	製 図 : YS. SAKODA	09.10.06	コ ー ド	

X-ON Electronics

Largest Supplier of Electrical and Electronic Components

Click to view similar products for [Circular Push Pull Connectors](#) category:

Click to view products by [Hirose](#) manufacturer:

Other Similar products are found below :

[6407-249V-11273P](#) [6408-201V-13273](#) [6408-202V-13343](#) [6408-202V-17343](#) [EZG.0B.309.CLN](#) [FFA.2S.310.ZLA](#) [FGA.1B.307.CYCD72Z](#)
[FGJ.1B.304.CLLD76](#) [FGJ.1B.306.CWLD72](#) [FGJ.3B.304.CYMD10Z](#) [FGJ.3B.304.CYMD82Z](#) [FHG.1B.303.CYCZ](#) [PCS.01.250.DLLE24](#)
[PHG.0K.305.CYMC40Z](#) [PHG.1K.308.CLLK85](#) [PKG.M0.6BL.LZ](#) [PLC.M1.0SL.LA](#) [GMA.10.290.DN](#) [GMA.3B.090.DA](#)
[PRG.M0.6GL.LC52GZ](#) [PSA.1S.275.CTLC66](#) [ABF.1S.250.NTA](#) [133020F](#) [1331ER193MZ](#) [1332M107MZ](#) [DTS26Z19-32JA-LC](#) [DTS26Z19-](#)
[32SA](#) [DTS26Z19-32SA-LC](#) [DTS26Z23-55HA](#) [DTS26Z23-55HA-LC](#) [EAJ.1B.306.CWA](#) [ECG.XB.312.CLL](#) [1589430-2](#) [EEA.0B.305.CLN](#)
[EEA.0B.309.CLL](#) [ELF.00.250.NTL](#) [ERA.01.250.DLL](#) [BRR.2S.200.PZVG](#) [HR10A-P](#) [CAH.M34.SLL.C72GZ](#) [CAJ.M34.SLL.C72GZ](#) [300500](#)
[ESB.00.303.NLL](#) [EXG.0B.309.HLN](#) [FFB.1S.250.CLAC27](#) [FGA.2B.306.CYCD92](#) [FGA.2B.306.CYCD92Z](#) [FGA.XB.312.CLAD72](#)
[FGJ.1B.302.CYMD62](#) [FGJ.3B.308.CLLD72Z](#)