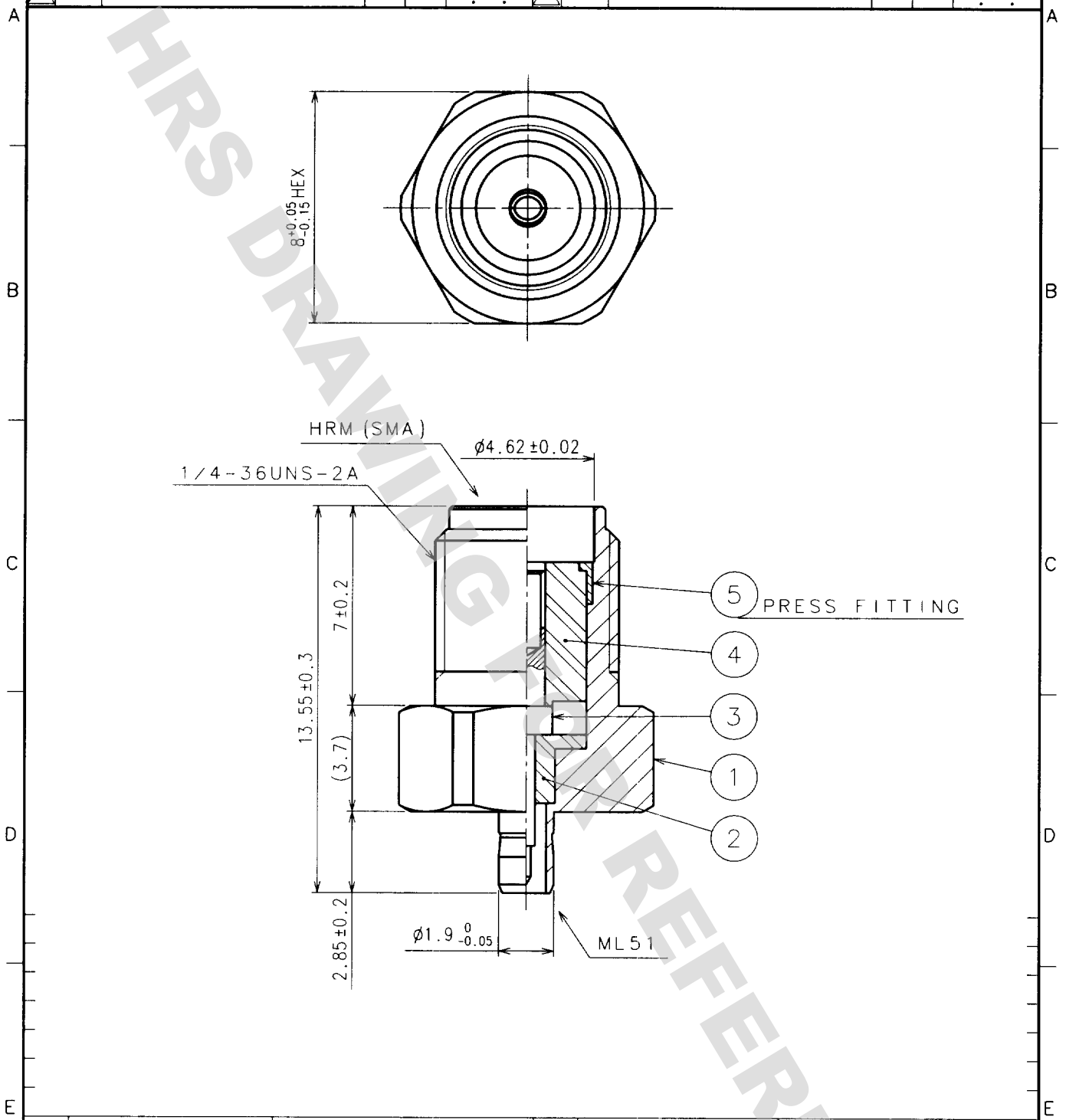


DRAWING FOR REFERENCE: This is subject to change without notice  
08/11/2012

| 1     |                          | 2  |      |      | 3     |                          |    | 4    |      |  |
|-------|--------------------------|----|------|------|-------|--------------------------|----|------|------|--|
| COUNT | DESCRIPTION OF REVISIONS | BY | CHKD | DATE | COUNT | DESCRIPTION OF REVISIONS | BY | CHKD | DATE |  |
| △     |                          |    |      |      | △     |                          |    |      |      |  |
| △     |                          |    |      |      | △     |                          |    |      |      |  |
| △     |                          |    |      |      | △     |                          |    |      |      |  |



| 3   | BERYLLIUM COPPER | GOLD PLATING    |     |                 |                 |
|-----|------------------|-----------------|-----|-----------------|-----------------|
| 2   | PTFE             |                 | 5   | STAINLESS STEEL | PASSIVATE       |
| 1   | STAINLESS STEEL  | NICKEL PLATING  | 4   | PTFE            |                 |
| NO. | MATERIAL         | FINISH, REMARKS | NO. | MATERIAL        | FINISH, REMARKS |

|                                |  |                          |                             |                              |                              |          |
|--------------------------------|--|--------------------------|-----------------------------|------------------------------|------------------------------|----------|
| CODE NO. (OLD)<br>CL399-2837-5 |  | DRAWN<br><i>J. Saito</i> | DESIGNED<br><i>J. Saito</i> | CHECKED<br><i>K. Shimizu</i> | APPROVED<br><i>J. Mitani</i> | RELEASED |
|                                |  | 99.6.29                  | 99.6.29                     | 99.6.29                      | 99.6.30                      |          |

|  |  |                                   |
|--|--|-----------------------------------|
| <br>SCALE<br><b>5 : 1</b><br>UNITS<br>mm | DRAWING NO.<br><b>EDC4-134871</b>        | PART NO.<br><b>HRM.J-ML51.J-A</b> |
|  | <br><b>HRS</b> HIROSE ELECTRIC CO., LTD. | CODE NO.<br><b>CL311-0316-2</b>   |

|    |
|----|
| TO |
| RF |
|    |
|    |

## X-ON Electronics

Largest Supplier of Electrical and Electronic Components

*Click to view similar products for [RF Adapters - Between Series](#) category:*

*Click to view products by [Hirose](#) manufacturer:*

Other Similar products are found below :

[5945-9503-000](#) [MCX/F-SMA/M](#) [R192417010](#) [ADBJ20-E1-BJ379](#) [ADM2](#) [ADPL75-A1-PL75](#) [242191](#) [9317505](#) [AD130](#) [ADBJ20-E1-PL74](#)  
[ADBJ77-E1-UPL20](#) [ADRMF370](#) [242190](#) [242215](#) [242228](#) [R125680000W](#) [R192430000](#) [UAD95](#) [1057367-1](#) [8311505](#) [R114704000](#)  
[R451034500](#) [R451030500](#) [R451543000](#) [HDVDPN](#) [ADBJ20-K1-PL20](#) [R451570000](#) [R192419000](#) [R451034000](#) [J9](#) [J3WE-5](#) [R451032500](#)  
[242201RP](#) [17K132-K00S5](#) [03K719-S22S3](#) [AD-RSMAF-RTNC](#) [53K156-K00N5](#) [53K160-KIMN1](#) [02K119-K00E3](#) [29S132-K01N5](#) [53S156-](#)  
[K00N5](#) [02S119-S00E3](#) [28K132-K00N5](#) [02S109-K00S3](#) [27-8200TP](#) [242235](#) [ADBJ20-E1-BJ89](#) [ADP-SMAF-MMCXM](#) [000-2900](#) [321-102-](#)  
[003 \(SMA-50/2-H155/W1.03 AU\)](#)