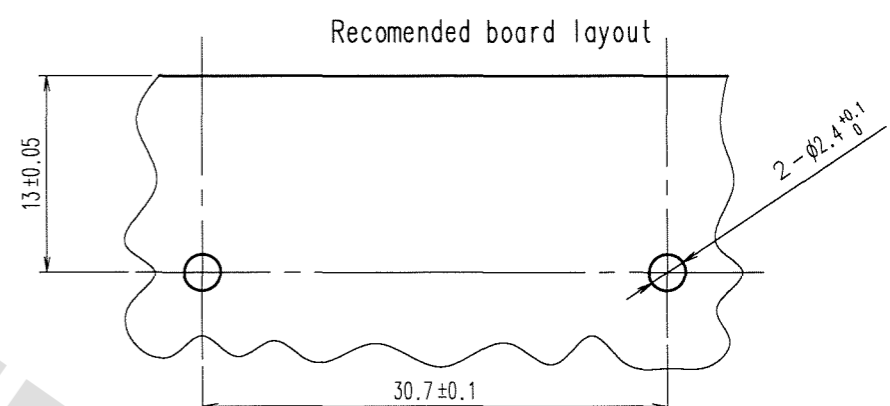
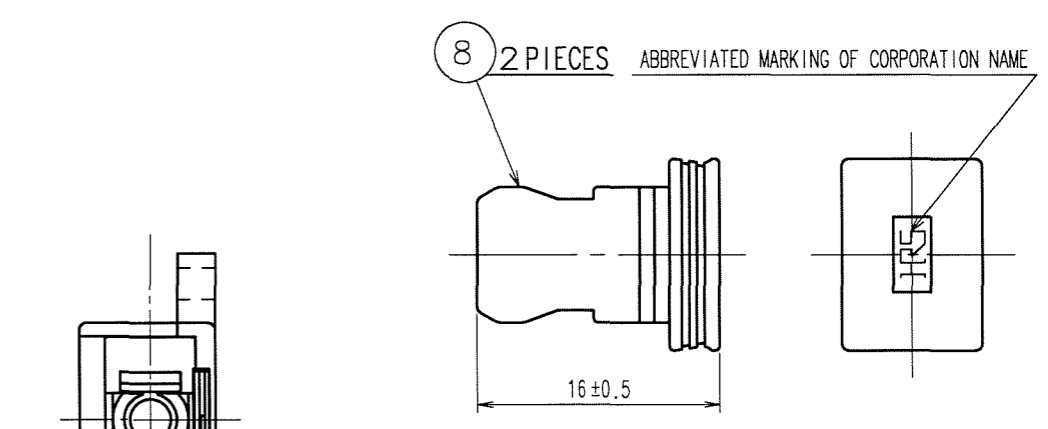
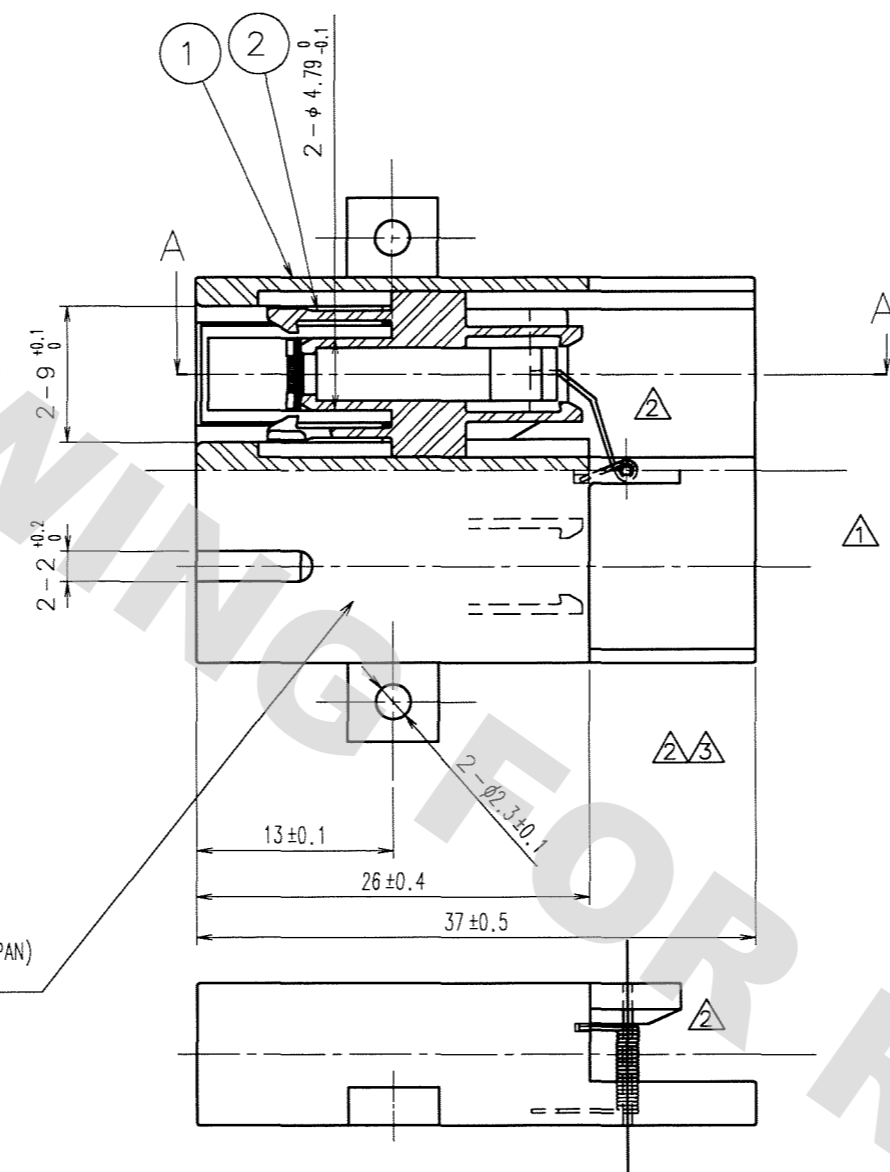
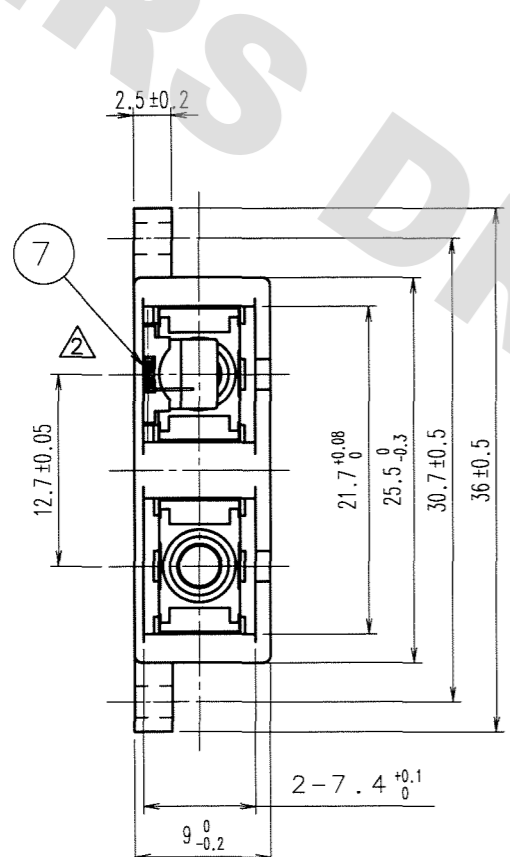
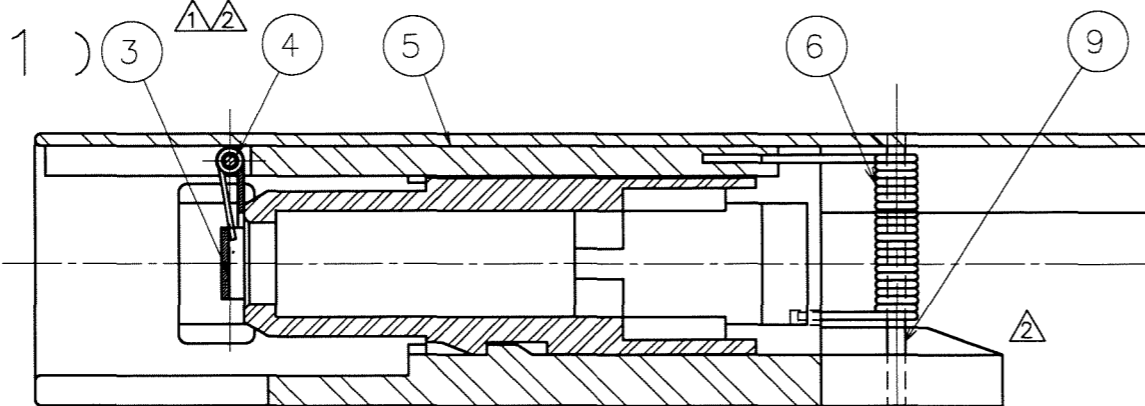


COUNT	DESCRIPTION OF REVISIONS	BY	CHKD	DATE	COUNT	DESCRIPTION OF REVISIONS	BY	CHKD	DATE
6	RE-01235	F.Yoshi	S.Arino	00.5.22					
9	RE-K-01432	T.Ito	S.Arino	01.3.6					
2	RE-K-02076	Y.SANO	Y.H	06.4.25					



ABBREVIATED MARKING OF CORPORATION NAME (HRS JAPAN)
AND PART NO. (SCF-2SR-S2)

A-A (4:1)



NO.	MATERIAL	FINISH, REMARKS	NO.	MATERIAL	FINISH, REMARKS
5	SYNTHETIC RESIN	BLACK	9	STAINLESS STEEL	
4	STAINLESS STEEL		8	SYNTHETIC RESIN	BLACK
3	STAINLESS STEEL		7	STAINLESS STEEL	
2	SYNTHETIC RESIN	BROWN	6	STAINLESS STEEL	
1	SYNTHETIC RESIN	BLUE			

CODE NO. (OLD) CL799-2766-1	DRAWN N.Shin	DESIGNED F.Yoshi	CHECKED M.Inoue	APPROVED F.Naga	RELEASED
	99.8.2	99.8.2	99.8.2	99.8.3	

SCALE 2:1	DRAWING NO. EDC3-175339	PART NO. HSCF-2SR-S2
UNITS mm	HRS HIROSE ELECTRIC CO., LTD	CODE NO. CL704-0516-6

1/2 Erase

DRAWING FOR REFERENCE: This is subject to change without notice
08/11/2012

TO

X-ON Electronics

Largest Supplier of Electrical and Electronic Components

Click to view similar products for [Fibre Optic Connectors](#) category:

Click to view products by [Hirose](#) manufacturer:

Other Similar products are found below :

[0004700001](#) [6100-R](#) [6313](#) [F709722200](#) [F709730000](#) [F718183204](#) [F727403500](#) [F727752800](#) [8119](#) [9440F20-27S-190](#) [944-120-6001](#)
[9441F10SL-3S](#) [9444W28-21S](#) [9444W36-10S](#) [9446W20-16S](#) [953-101-5310-P](#) [954-101-57202B](#) [A0270169](#) [12-9122](#) [12-5702](#) [AX101713](#)
[AX102420](#) [AX103923](#) [AX104024](#) [AX104193](#) [AX104230](#) [AX104562](#) [AX105203-B25](#) [AX105205-S1](#) [EHSC2M](#) [17-300800](#) [181-011-126](#)
[181-011-S](#) [181-057-126](#) [NKSOPBUY](#) [20500002116](#) [2064996-1](#) [20800001065](#) [2170](#) [9132](#) [2612](#) [2620](#) [9291](#) [9440F16-10S](#) [9440F20-18S](#)
[9446F16-10S-190](#) [953-106-50231](#) [953-120-5003](#) [955-120-5110](#) [1757711-1](#)