

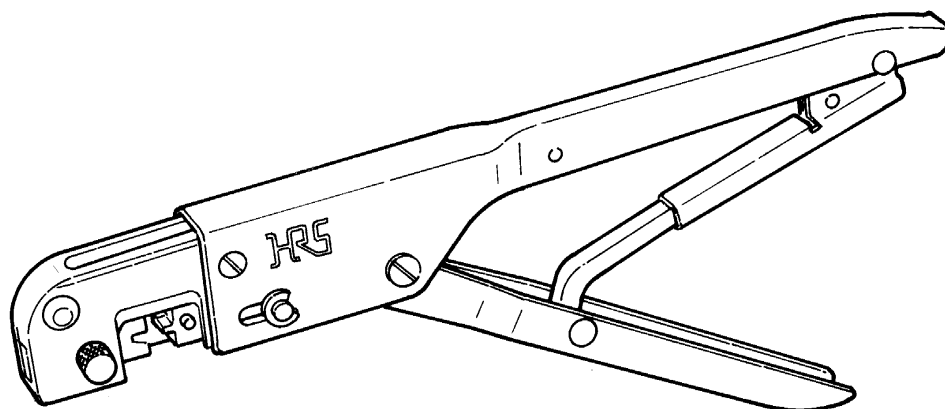
ATAD-P0104 第3版 / third edition

HRS®

手動圧着工具 HT102 型

Manual crimping tools Type HT102

取扱説明書 / INSTRUCTION MANUAL



注意

安全に使用していただくために使用前に、必ずこの取扱説明書をお読みください。
また、いつでもすぐに読めるように、この取扱説明書を保管してください。



CAUTION :

Be sure to read this Instruction Manual carefully before using it to secure safe operation.
Save this Instruction Manual so that it is available whenever necessary.

ヒロセ電機株式会社
HIROSE ELECTRIC CO.,LTD.

安全にご使用していただくために

本工具を実際にご使用されるオペレータの方および、保守、修理等をされる保全の方は、以下の **安全についての注意事項** を熟読されて、怪我などされないようにご使用ください。
なお、本取扱説明書および、警告表示の内容を十分に理解し、指示を守ってください。

安全についての注意事項



基本的注意事項

ご使用される前に本取扱説明書および、付属に入っている全ての説明書類を必ずお読みください。また、いつでもすぐに読めるように、この取扱説明書を大切に保存してください。

安全装置

本工具には、安全カバー等の安全装置は取り付けていません。圧着作業に際しては、ハンドル部に指等挟まないよう安全に十分配慮してご使用ください。

用途

1. この工具は、本来の用途および本取扱説明書に規定された使用方法以外には使用しないでください。用途以外の使用に対しては、当社は責任を負いません。
2. 工具には、改造等を加えないでください。改造によって起きた事故に対しては、当社は責任を負いません。

保守

1. 不慣れによる事故を防ぐため、修理、調整は工具を熟知した保全技術者が本取扱説明書の指示範囲で行ってください。不適切な修理・調整および非純正部品による事故に対しては、当社は責任を負いません。
2. 人身事故を防ぐため、修理調整・部品交換等の作業後は、ねじ・ナット等が緩んでいないことを確認してください。
3. 工具の使用期間中は、定期的に清掃を行ってください。
4. 事故を防ぐため、修理・調整した結果、正常に動かない場合は直ちに操作を中止し、当社に連絡し、修理依頼してください。

FOR SAFE OPERATION

The operators of the tool and the maintenance personnel who are in charge of maintenance and repair work are required to read the following **SAFETY INSTRUCTIONS**.

Fully understand and follow the descriptions given in this Instruction Manual and the warning symbols attached to the tool.

SAFETY INSTRUCTIONS



Basic safety instructions

Be sure to read understand and follow all the instructions and other materials supplied with the tool before use. Save this Instruction Manual and make it available, when necessary.

Safe operation

Be sure to use the tool as instructed so that your fingers nor part of clothing is caught in the tool during crimping operation.

Application

1. This tool shall only be used for its originally intended purpose while following the instructions specified in this Instruction Manual. Hirose assumes no responsibility for any misuse of the tool other than the intended use.
2. Modifications to this tool is prohibited. We assume no responsibility for accidents resulting from modifications.

Maintenance

1. To prevent possible accidents caused by unfamiliarity with the operation of the tool, repair and adjustment of the tool shall be conducted only by fully trained maintenance personnel. Any repair and adjustment beyond the range covered by the instructions given in this Instruction Manual is prohibited. We assume no responsibility for accidents caused by improper repair or adjustment or the use of non-genuine part(s).
2. To protect against personal injury, assure that screws and nuts are properly tightened after the completion of repair/adjustment works or replacement of the parts.
3. Periodical cleaning of the tool is recommended.
4. In the event that your tool fails to perform satisfactory after repair or adjusting immediately stop the work and contact HRS for service.

はじめに / Forward

この度は、手動圧着工具をご購入いただき誠にありがとうございます。

ご使用前に必ず本書をよくお読みいただき十分ご理解の上、正しくご使用くださいますようお願い致します。

Thank you for purchase of our manual crimping tool.

For safe operation read, understand and follow this Instruction Manual.

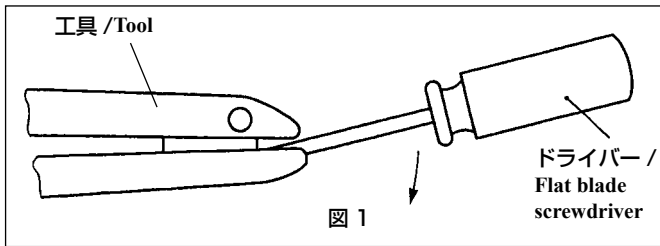
目次

1. 工具使用上の注意及び保守	1	2-7. 端子のハウジングへの挿入.....	7
2. 圧着作業基本要領.....	2	2-7-1. ランス高さの確認.....	7
2-1. 圧着端子各部の名称及び機能.....	2	2-7-2. 組立手順 (例).....	7
2-1-1. 圧着端子各部名称.....	2	2-7-3. ハウジング組立状態の確認.....	7
2-1-2. 圧着端子各部の機能.....	2	2-7-4. 端子の引き抜き方法.....	7
2-2. 電線被覆のストリップ	3	2-7-5. 組立後の確認	7
2-2-1. ストリップ長さの適否	3	2-8. その他、注意事項.....	8
2-2-2. 電線ストリップ状態	3	2-8-1. 電線結束時の注意事項.....	8
2-3. ベルマウス.....	3	2-8-2. 導通耐圧チェック.....	8
2-4. クリンパイト.....	3	2-8-3. 端子の取り扱い.....	8
2-5. 圧着部の引っ張り強度及び測定方法	4	3. 工具の外観及び各部の名称.....	8
2-5-1. 圧着部引っ張り強度.....	4	4. 工具一覧表	9
2-5-2. 引っ張り強度の試験方法.....	4	5. 作業手順	10
2-6. 圧着後の端子形状の確認	4	6. クリンパの交換方法.....	11
2-6-1. 良品の基準	4	7. 圧着条件及び圧着品質基準	11
2-6-2. 圧着不良例	5	8. 圧着条件及び圧着品質基準表	12

CONTENTS

1. Precautions in handling the tool and maintenance.....	1	2-7. Insertion of contact into housing	7
2. Basic outline of crimp operation	2	2-7-1. Checking the lance height	7
2-1. Configuration and function of crimp contact .	2	2-7-2. Assembling procedure (example).....	7
2-1-1. Configuration of crimp contact.....	2	2-7-3. Checking the assembly condition of the housing.....	7
2-1-2. Function of each part of crimping contact	2	2-7-4. Contact extraction.....	7
2-2. Stripping of wire outer insulation.....	3	2-7-5. Verification of the complete contact insertion ...	7
2-2-1. Correct stripping length.....	3	2-8. Other precautions.....	8
2-2-2. Stripped wire condition	3	2-8-1. Precautions when tying the wire.....	8
2-3. Bellmouth (flare)	3	2-8-2. Connector continuity check.....	8
2-4. Crimp height	3	2-8-3. Handling of the contacts.....	8
2-5. Tensile strength of crimped section and measuring method.....	4	3. Configuration of the tool	8
2-5-1. Tensile strength of crimped section	4	4. Table of tools	9
2-5-2. Testing method of tensile strength.....	4	5. Operating procedures	10
2-6. Confirmation of the shape of contact after crimping	4	6. Replacing the crimper	11
2-6-1. Standards for acceptable crimp.....	4	7. Crimping conditions and crimping quality standard	11
2-6-2. Example of defective crimping	5	8. Table of crimping conditions and crimping quality standard	12

1. 工具使用上の注意及び保守 / Precautions in handling the tool and maintenance



■ 使用上の注意

- ① 手動圧着工具は、クrimpハイトの微調整が行なえませんが、端子の適合電線範囲であっても、ご使用になる電線が指定電線と異なる場合は工具に適合しない場合があります。
- ② 本書に示す適合端子、適合ケーブル以外の物を絶対圧着しないでください。
- ③ 工具を叩いたり、高い所から落とす等の衝撃は絶対加えないでください。
- ④ 工具には適正な加圧が行なわれるまでハンドルが開かないようにラチェット機構が備わっています。ラチェットが解除する前にハンドルを開くことはできません。無理に開いたりすると工具が故障しますので絶対しないでください。
- ⑤ ラチェットが解除した後もハンドルに過度な荷重をかけ続けると、ハンドルが閉じたまま開かなくなることがあります。その際は、図 1 のようにドライバー等をハンドルに入れ開いてください。また、過度な荷重をかけることはハンドツールのガタを引き起こし、正常な圧力が得られなくなる原因になりますのでご注意ください。
- ⑥ 作業を始める時は、圧着した端子の圧着状態が良品の範囲になっているか確認を行なってください。

■ Handling precautions

- ① The tools can not be adjusted for crimp height or configuration. Only specified wire size, construction and type must be used with the applicable contact and tool.
- ② Do not crimp other than the specified contact or wire.
- ③ Do not subject the tool to physical impact or drop.
- ④ Do not attempt to release the moveable handle before completing full compression as this may damage the tool. Handle will release after completion of the full compression. The handle can not be opened before automatic release of the ratchet.
- ⑤ Do not apply excessive compression on the handles after full compression. Occasionally the moveable handle may remain closed after the full compression. Insert a flat blade screwdriver (or similar tool) as shown on illustration above, to release it. In addition, applying an excessive compression can produce a play in the hand tool. With the hand tool with a play, the normal pressure cannot be obtained. So, be careful.
- ⑥ Assure that the crimp condition after the termination with the wire is within specification.

■ 保守と点検

【日常のお手入れについて】

- ① 作業が終了した場合は、汚れ、異物等を柔らかい布で拭き取りハンドルを閉じクリンパ、アンビルの中に異物が入り込まないようにして、乾燥した場所に保管してください。
- ② ハンドル開閉の際、アンビルが、カジリ等無く滑らかに摺動する事を確認してください。

【定期メンテナンスについて】

弊社では、ご使用中の工具が適正な状態にあるか判断を行なうメンテナンスを行なっています。メンテナンスをご希望される際は、弊社営業所または購入された代理店にご依頼ください。

【工具の修理について】

工具に不具合が生じ修理を希望される時は、解体などせずそのままの状態、不具合内容を明示の上、弊社営業所または代理店へお申し付けください。

不具合の内容によっては修理しかねる場合もありますので、予めご承知おきください。

■ Maintenance and inspection

【Routine maintenance】

- ① Upon completion of work wipe the tool with a soft cloth to remove any stains or foreign particles, specially in the crimper and anvil areas.
- ② Close the handles making sure that the crimper and anvil slide smooth, without any interference. Store in the dry place.

【Routine maintenance】

HRS offers maintenance service to evaluate condition and performance of the tool.

Request this service from the place of purchase or the nearest HRS representative.

【Repair of the tools】

Contact the place of purchase or nearest HRS representative. Describe exact nature of the problem. Do not dis-assemble the tool. If instructed, ship the tool in a secure package, with a written description of the problem.

HRS does not sell individual components for the tools.

Depending on it's condition in some cases the tool may NOT be repairable.

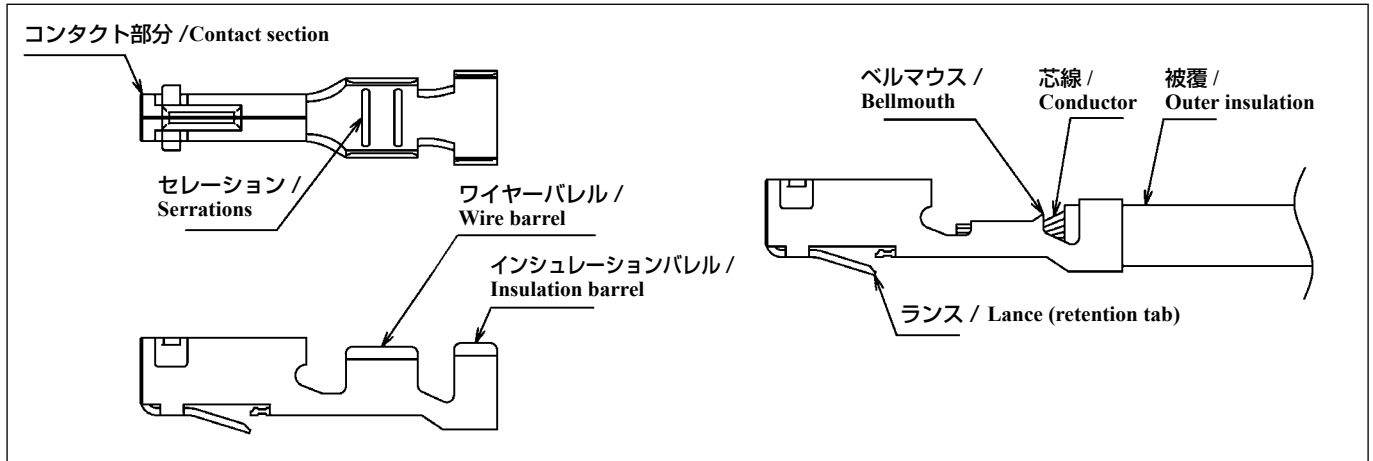
2. 圧着作業基本要領 / Basic outline of crimp operation

圧着作業の基本的な一般事項について説明します。

General description of the crimp process.

2-1. 圧着端子各部の名称及び機能 / Configuration and function of crimp contact

2-1-1. 圧着端子各部名称 / Configuration of crimp contact



2-1-2. 圧着端子各部の機能 / Function of each part of crimping contact

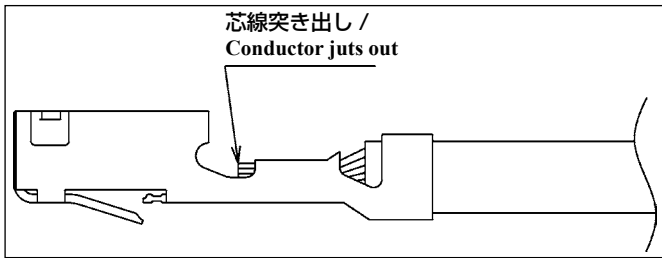
- ① ワイヤーバレル (芯線圧着部) U字形状で機械的な力により導線を加締め保持して端子と接続する役目を持ちます。ワイヤーバレルの大きさにより適合する電線の範囲が決められます。適合外の電線を圧着すると所定の性能が得られず品質上重大な事故を起こす事があります。
 - ② インシュレーションバレル 電線の被覆を加締めるバレルで、電線に負荷がかかった際にワイヤーバレル部で導線が断線しないように電線を保持する機能を持ちます。
 - ③ ランス 端子をハウジング（絶縁ケース）に挿入した際端子をハウジングから抜けないように固定するロック機構の役目をします。ランスが変形していますと、ハウジングに挿入した後ロック機構が機能せず、端子がハウジングから抜けてしまったり所定の固定力が得られない事があります。
 - ④ ベルマウス バレル端面での断線の防止と圧着部の引っ張り強度の安定を目的として設けている物です。
 - ⑤ セレーション ワイヤーバレルの内面に平目や綾目の凹みを設ける事が有り、これをセレーションと呼びます。セレーションは圧着時にバレル面と導線の酸化皮膜の破壊を助長し、より電氣的、機械的に接続の安定を狙うものです。
 - ⑥ コンタクト部 コネクタの雄と雌を嵌合させた時、相手側のコンタクトと電氣的に接合する部分です。
-
- ① Wire barrel U-shaped section of the contact which is compressed around the conductors with a mechanical force. Configuration and dimensions after the completion are critical for maintaining mechanical and electrical performance of the contact.
(conductor crimp section)
 - ② Insulation barrel..... U-shaped section of the contact which is compressed around the outer insulation of the wire. Its function is to act as a strain relief, preventing transmission of any pull force on the wire to the conductor crimp section.
 - ③ Lance..... Retains the contact in the applicable insulator (socket). Any deformation of the lance may prevent retention or extraction of the terminated wire from the insulator body (socket).
(contact retention tab)
Note: Some contacts may NOT have lance and be retained in their respective housings by other means.
 - ④ Bellmouth (flare)..... Critical configuration of the crimp section of the contact whose function is to avoid breakage of the terminated conductor and assure strength of the crimp.
 - ⑤ Serrations..... Deformations or cross-serrations of the material inside the wire barrel whose function is to break possible oxidation films on the contact and conductors during the crimping, thus assuring stable electrical connection.
 - ⑥ Contact section..... Configuration of the contact which will make electrical and mechanical connection with the corresponding mating contact.

2-2. 電線被覆のストリップ / Stripping of wire outer insulation

2-2-1. ストリップ長さの適否 / Correct stripping length

電線のストリップ長さは、端子ごとに設定されています。ストリップ長さの加工精度により圧着の作業性品質が左右されますので注意してください。

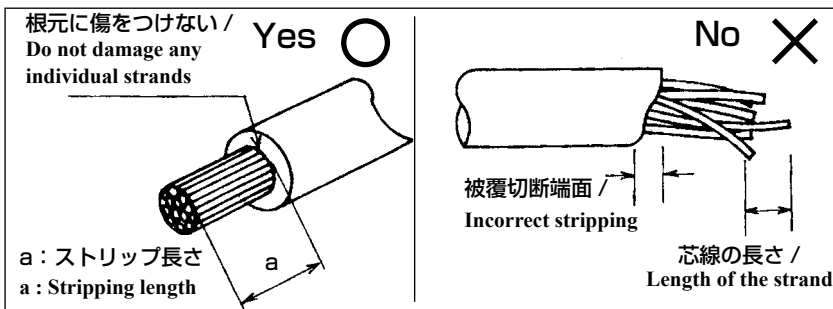
Stripping length of the wire is specified for each contact. Correct crimping depends on accurate stripping of the wire.



適正なストリップ長さ：圧着した際、ワイヤーバレル先端から芯線が突き出しており、また被覆がインシュレーションバレルより引っ込んでいたりシールドバレル内に入り込んでいない状態であること。

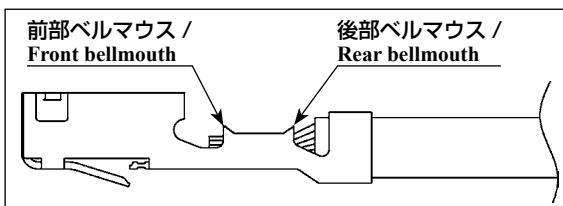
Correct stripping length: After crimping the conductors should protrude from the top end of the Wire barrel and the Insulation barrel should be around the Outer insulation, as shown on the illustration on the left. Before crimping do not pull on the outer insulation or attempt to insert it in the Wire barrel.

2-2-2. 電線ストリップ状態 / Stripped wire condition



- ① 芯線に傷が無いこと。また一部が断線したり脱落していないこと。
- ② 芯線の長さ、被覆切断端面がバラついたり、バラけていたりしないこと。
- ① Conductor should be free from any damage or partially broken or missing strands.
- ② The conductor and outer insulation cut-off's must be straight. The outer insulation can not be loose.

2-3. ベルマウス / Bellmouth (flare)



圧着を行った端子は、後部にベルマウスがあることを確認してください。ベルマウスの大きさは、端子により異なります。ベルマウスが無いと、ワイヤーバレル端面での芯線の断線や、圧着部の引っ張り強度不足となる恐れがあります。ベルマウスが大き過ぎる時は、電気的接続が不安定となったり、圧着部の引っ張り強度不足となる恐れがあります。

(注意) 端子によっては前部のベルマウスがありますが、後部のベルマウスが「8. 圧着条件及び圧着品質基準表」の規格を満足していれば問題ありません。

Bellmouth must be present at the rear of the conductor crimped section and must be within the specified dimensions.

Size of it varies with each contact style. Absence of the bellmouth may cause conductor breakage and will affect the tensile strength of the crimp. Excessive bellmouth may indicate insufficient tensile strength of the crimped section of the contact and affect the electric connection.

(Caution) Needs to confirm rear bellmouth satisfies the specification of "8. Table of crimping conditions and crimping quality standard". Some kind of terminal has front bellmouth but only rear bellmouth needs to be checked.

2-4. クリンプハイト / Crimp height

クリンプハイトは、圧着端子の圧着品質を決める重要な要因です。

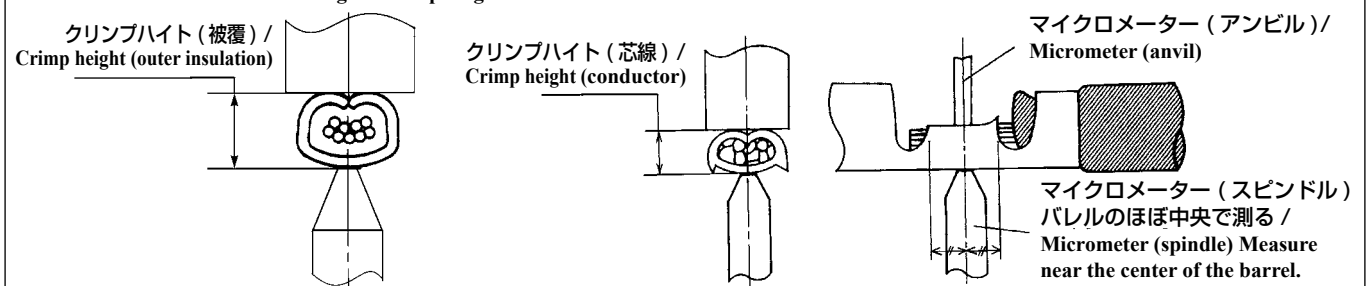
クリンプハイトが規格から外れている場合は、品質上の重大な事故を起こす恐れがあります。手動圧着工具の場合、端子の適合電線範囲内であっても、工具にはご使用になる電線が適合しない場合がありますのでご注意ください。

Crimp height is critical factor in determining the correct crimp condition and must be as specified.

Specified wire size, construction and style must be used. The crimp height requirement may not be applicable with some wires although they may be within the specified dimensions.

* クリンプハイトの測定には、クリンプハイト測定用マイクロメーターをご使用ください。

* Use the micrometer for measuring the crimp height.



2-5. 圧着部の引っ張り強度及び測定方法 / Tensile strength of crimped section and measuring method

2-5-1. 圧着部引っ張り強度 /Tensile strength of crimped section

芯線圧着部（ワイヤーバレル部）の電線を引っ張った時に耐えられる強さのことで、端子ごと、電線ごとに許容値を設定しています。

Retention strength of the crimped wire when the pull force (N) is applied to it. The pull force is defined for each style of the contact.

2-5-2. 引っ張り強度の試験方法 / Testing method of tensile strength

インシュレーションバレルが機能しないように、電線を長めにストラップしたものを圧着し、引っ張り試験機に取りつけ、電線が破断した時の値を測定します。（電線の引っ張り速度は20 mm～80 mm/分に設定してください。）

Secure the crimped contact on applicable fixture assuring that the wire can be freely pulled and the force can be measured.

Apply pull at the rate of 20 to 80 mm per minute until the failure of the crimp section (wire pulled-out). The value of the pull-out force must be higher than the minimum specified.

2-6. 圧着後の端子形状の確認 /Confirmation of the shape of contact after crimping

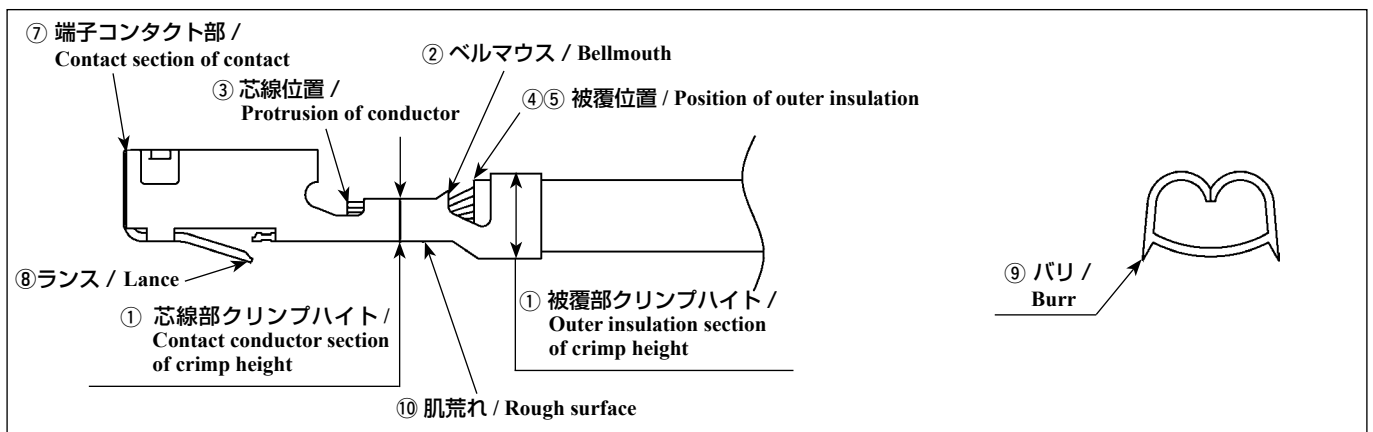
2-6-1. 良品の基準 /Standards for acceptable crimp

* 規格値については「8. 圧着条件及び圧着品質基準表」を参照のこと。

* See " 8. Table of crimping conditions and crimping quality standard" for the specified values.

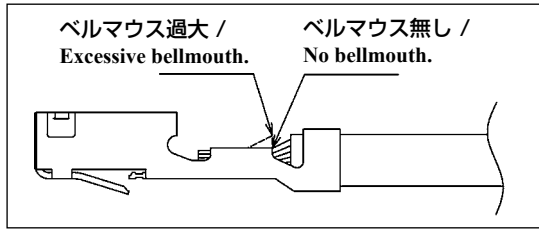
- ① クリンプハイトが規格内にあること。
- ② ベルマウスが適正な大きさであること。
- ③ 芯線の突き出しは適正であること。
- ④ ワイヤーバレルに被覆の食い込み（深打ち）となっていないこと。
- ⑤ 被覆はインシュレーションバレルに適正に圧着されていること。
- ⑥ 芯線がワイヤーバレルからはみ出していないこと。
- ⑦ 端子のコンタクト部に変形がないこと。
- ⑧ ランスに変形がないこと。
- ⑨ ワイヤーバレル部に大きなバリが無いこと。
- ⑩ 圧着部に亀裂やバレル外面の肌荒れが無いこと。
- ⑪ 端子の曲りが「8. 圧着条件及び圧着品質基準表」の規格を満足していること

- ① The crimp height is in the specified range.
- ② The bellmouth has an is correct size.
- ③ The protrusion of the conductor is correct.
- ④ The outer insulation is inserted in the conductor barrel.
- ⑤ The outer insulation is correct crimped in the insulation barrel.
- ⑥ The conductor does not protrude from the wire barrel.
- ⑦ The contact section of the contact is not deformed.
- ⑧ The lance is not deformed.
- ⑨ The wire barrel has no noticeable burr.
- ⑩ The finished crimped section is free from any material crack or rough surface on the outside of the barrel.
- ⑪ The bend angle in the contact is as specified in " 8. Table of crimping conditions and crimping quality standard".



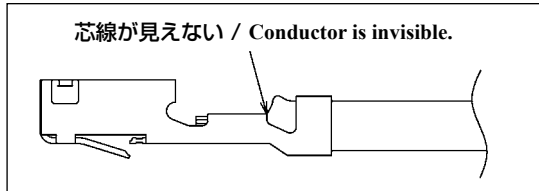
2-6-2. 圧着不良例 / Example of defective crimping

① ベルマウス無し、過大 / None or excessive bellmouth



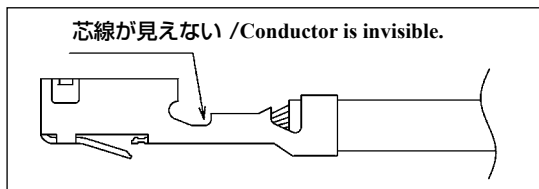
工具の調整状態や、工具への端子のセットの仕方により発生する事が有ります。ベルマウスが無かったり大き過ぎる事により、芯線の断線や引っ張り強度の不足、電気的接続の不安定となる恐れがあります。Caused by incorrect positioning of the contact in the crimping section of the tool. Can cause conductor break, low pull-out force or electrical connection failure.

② 深打ち / Insulation bulge or protrusion



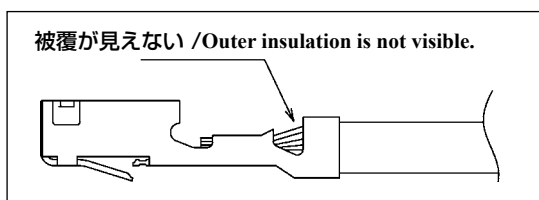
電線のストリップ寸法が不適切な時や、工具への電線のセットの仕方により発生する事が有ります。深打ちにより芯線の断線となる恐れがあります。Caused by incorrect stripping of the wire or it's positioning in the crimping section of the tool. Conductor can be broken.

③ 芯線の挿入不足 / Partial insertion of the conductor



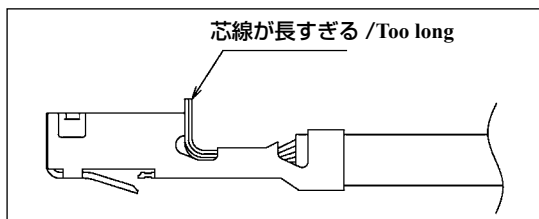
電線のストリップ寸法が不適切な時に発生する事が有ります。芯線の挿入不足により引っ張り強度の不足や、電気的接続の不安定となる恐れがあります。Caused by incorrect wire stripping. Can cause conductor break, low pull-out force or electrical connection failure.

④ 浅打ち / Insufficient compression of the crimp sections



電線のストリップ寸法が不適切な時や、工具への電線のセットの仕方により発生する事が有ります。浅打ちにより芯線への負荷が直接に芯線圧着部に伝わり断線となる恐れがあります。Caused by incorrect wire stripping. Can cause conductor break, low pull-out force or electrical connection failure.

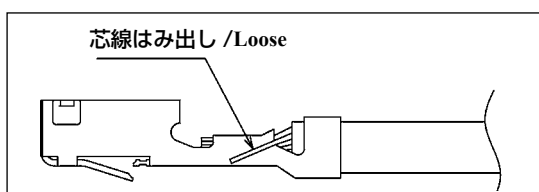
⑤ 芯線の突き出しが長過ぎる / Too long protrusion of the conductor.



電線のストリップ寸法が不適切な時や、工具への電線のセットの仕方により発生する事が有ります。突き出しが長過ぎる事によりコンタクトの接触障害となったりハウジングへの挿入不完全となる恐れがあります。

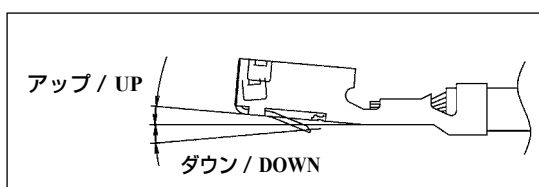
Caused by incorrect stripping of the wire or it's positioning in the crimping section of the tool. Can cause failure of the connection or interfere with the insertion of the terminated contact in the corresponding insulator (socket).

⑥ 芯線はみ出し / Loose strands of the conductor.



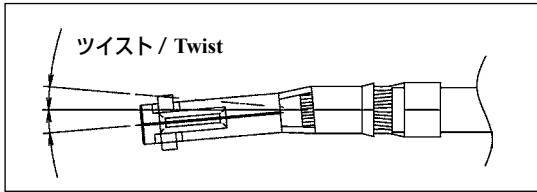
芯線がバラけたままの電線を使用すると発生する事が有ります。芯線のはみ出しにより電気的接続の不安定となったり、引っ張り強度の不足となる恐れがあります。Caused by the loose conductor in the wire. Can cause erratic electrical connection and loss of wire retention in the crimp sections of the contact.

⑦ 端子変形 (ベントアップ、ダウン) / Deformed contact (Bent UP/DOWN)



工具の調整状態や摩耗、端子の工具へのセット状態、端子の取り扱いにより発生する事が有ります。ベントアップ、ダウンが著しいと、ハウジングへの挿入が行えない事が有ります。Can be caused by the wear of the tool, positioning of the contacts in the crimping sections of the tool or handling of the contact. Excessive angle will prevent insertion of the contact in the corresponding insulator (housing).

⑧ 端子変形 (ツイスト) / Deformed contact (Twist)

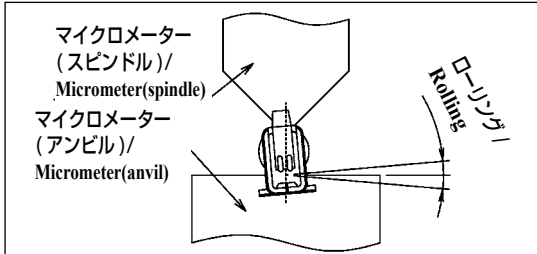


工具の調整状態や、工具への端子のセット状態、端子の取り扱いにより発生する事があります。ツイストが著しいと、ハウジングへの挿入が行えない事があります。

Can be caused by the wear of the tool, positioning of the contacts in the crimping sections of the tool or handling of the contact.

Excessive deformation of the contact will prevent insertion in the corresponding insulator (housing).

⑨ 端子変形 (ローリング) / Deformed contact (Rolling)

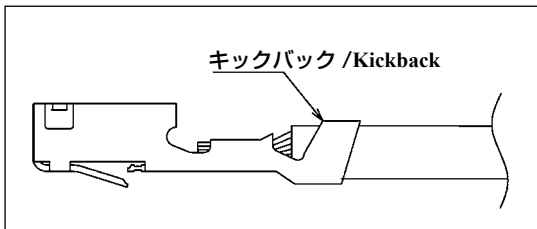


工具の調整状態や歯型の摩耗、工具への端子のセット状態、端子の取り扱いにより発生する事があります。ローリングが著しいと、ハウジングへの挿入が行えない事があります。

Can be caused by the wear of the tool, positioning of the contacts in the crimping sections of the tool or handling of the contact.

Excessive deformation of the contact will prevent insertion in the corresponding insulator (housing).

⑩ インシュレーションバレルの変形 (キックバック) / Deformed insulation barrel (Kickback)

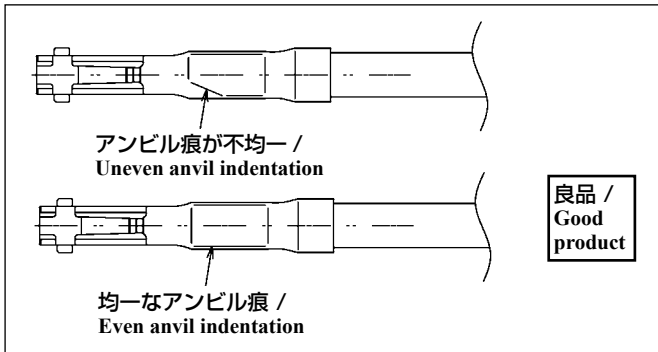


工具に適合しない電線を使用した時に発生する事があります。キックバックが著しいと、ハウジングに挿入した後ハウジングから端子が露出し、耐圧上の問題となる事があります。

Caused by the use of incorrect wire or contact.

Excessive protrusion may expose part of the contact after insertion in the corresponding insulator (housing) and may cause electrical shorts.

⑪ 芯線圧着部アンビル痕の不均一 / Uneven anvil indentation



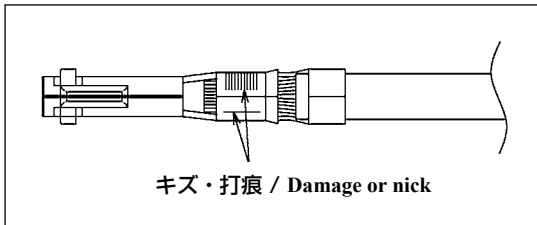
アンビルの摩耗などで発生する事があります。

アンビル痕が不均一ですと、電氣的接触が不安定になることがあります。

Caused by the wear of the anvil side of the tool.

Can cause degradation of the electrical connection.

⑫ 圧着面の傷、打痕 / Damage or nicks on the crimp's outer surfaces.



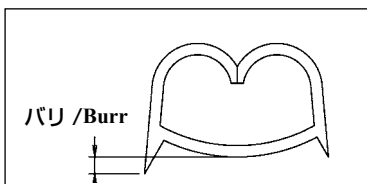
クリンパに傷や摩耗が有る時、発生する事があります。

圧着面に傷や打痕があると、端子の変形やメッキはがれ等が発生する事があります。

Caused by damage or wear of the crimp sections of the tool.

Can cause deformation of the contact, cracks or peels of the material.

⑬ 圧着バリの過大、左右不均一 / Too large or irregular crimping burr



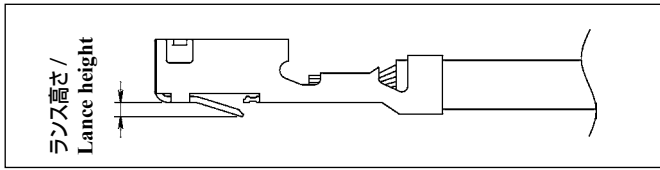
工具の調整状態やクリンパ、アンビルの摩耗、傷がある時、発生する事があります。バリが著しかったり著しく左右が不均一な事によりバリ部での端子の亀裂や、電氣的接続の不安定、強度不足、端子の変形となる恐れがあります。

Caused by damage or wear of the crimp sections of the tool.

Can cause deformation of the contact, cracks or peels of the material, degradation of the electrical connection or loss of the wire retention.

2-7. 端子のハウジングへの挿入 / Insertion of contact into housing

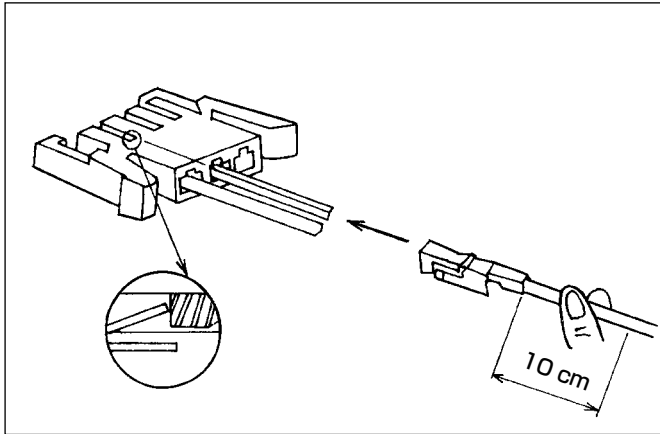
2-7-1. ランス高さの確認 / Checking the lance height



圧着した端子のランスの高さが所定の寸法内にあるか確認してください。

Lance height must be as specified on applicable drawing.

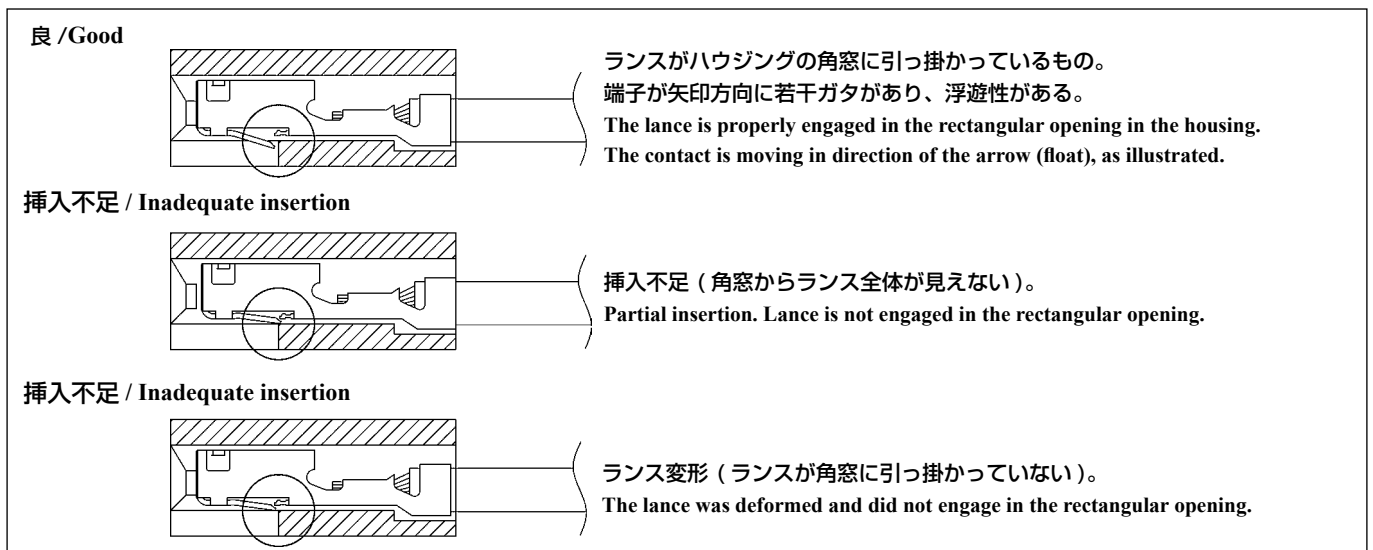
2-7-2. 組立手順 (例) / Assembling procedure (example)



- 1) 端子より 10 cm 以内の電線の部分をつかみ挿入を行ってください。
- 2) 端子は、ハウジングに対して水平となるように挿入してください。
- 3) 挿入中は端子を途中で止めず、ランスが掛かるまで完全に行ってください。ランスが掛かった時は、「パチッ」という音と手応えがあります。

- 1) Hold the terminated wire within 10cm of the end of the crimped contact.
- 2) Orient the contact lance as shown on illustration on the left and align it with the housing.
- 3) Insert it until the lance is fully engaged, confirmed with an audible sound.

2-7-3. ハウジング組立状態の確認 / Checking the assembly condition of the housing



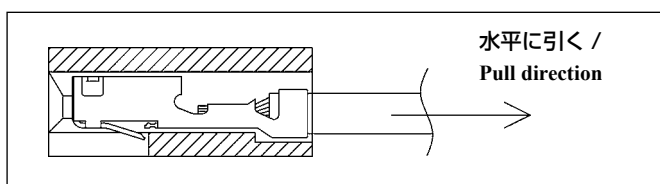
2-7-4. 端子の引き抜き方法 / Contact extraction

端子のハウジングからの引き抜き方法は、コネクタにより異なります。端子の抜き治具が専用で用意されているものもあります。詳細は、コネクタのカタログなどで確認を行ってください。

Contact extraction procedure varies with a specific connector insulator (housing).

Specific extraction tools are listed in applicable catalogs.

2-7-5. 組立後の確認 / Verification of the complete contact insertion



- 1) ハウジングに端子が正しく組込まれている事を確認してください。
- 2) 電線を軽く手で引っ張り端子が抜けられない事を確認してください。

- 1) Verify visually that the lance is fully engaged in the rectangular opening.
- 2) Apply slight pull force on the wire in the direction shown on the illustration and verify that the contact can not be pulled-out.

2-8. その他、注意事項 / Other precautions

2-8-1. 電線結束時の注意事項 / Precautions when tying the wire

電線を結束する際は、電線に余裕を持って行い、端子に直接負荷が掛からないように注意してください。
電線の両端を結束する際は、最初に結束した側の端子に負荷が掛からないように注意してください。
Tie at sufficient distance from the connector to assure that there are no forces applied to the inserted contacts.

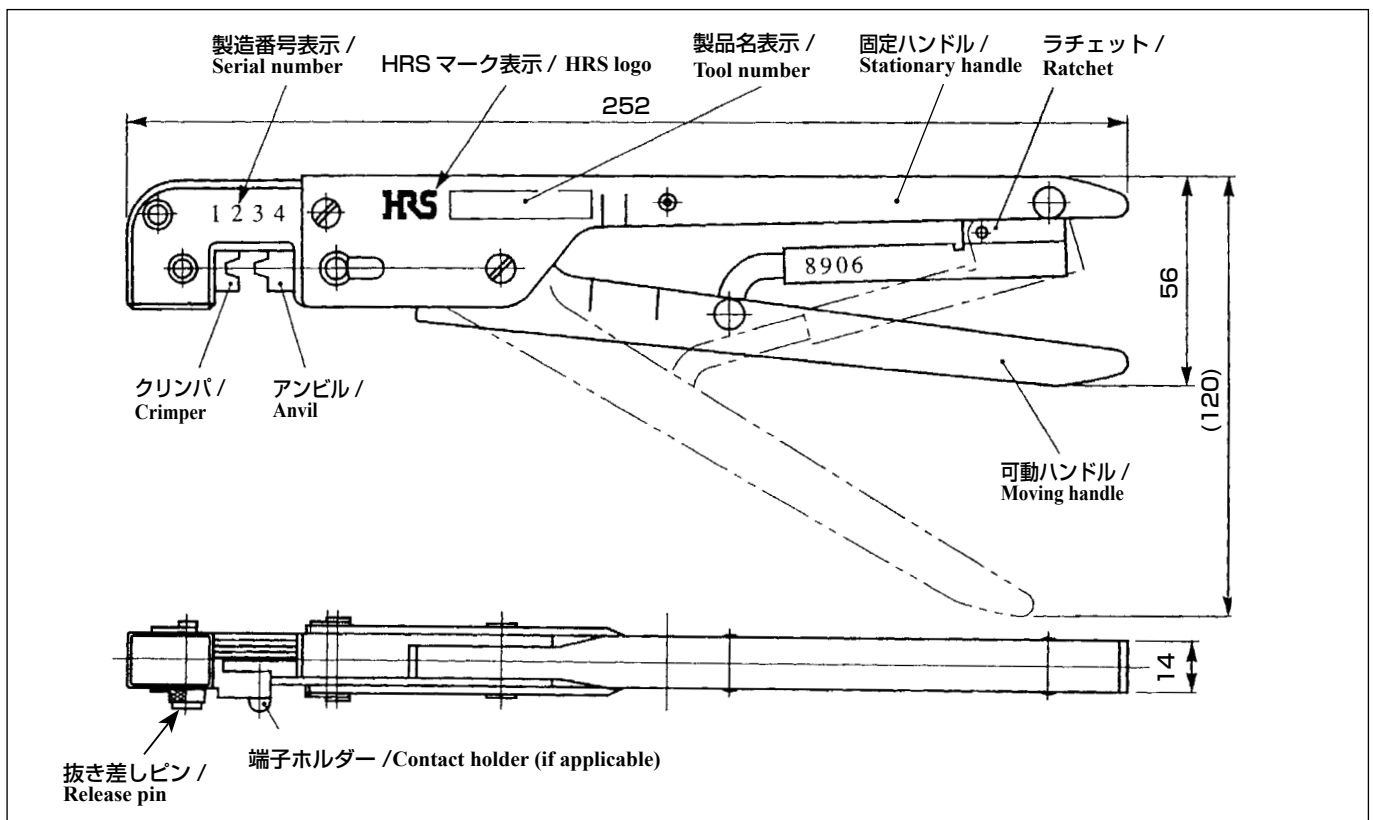
2-8-2. 導通耐圧チェック / Connector continuity check

結線品の電気検査を行う際は、相手側コネクタなどに勘合した状態で行ってください。
端子接触部に異物を挿入したりしますとコンタクト部が変形し導通不良となる恐れがあります。
When performing this test make sure that the tied wires do not interfere with the mating with the corresponding part.
Do not insert any test probes or other pins into the socket contact as it may damage it, causing electric discontinuities.

2-8-3. 端子の取り扱い / Handling of the contacts

- ① 端子には必要以上に触れないでください。
 - ② 端子に触れる際は、腐蝕防止の為なるべく手袋などを着用してください。
 - ③ 端子の上に物を置いたり、端子を落下しますと変形しますので乱暴な取り扱いはしないでください。
 - ④ 端子が絡んだ時は、無理に引っ張ったりせず、変形させないように慎重にほぐしてください。
 - ⑤ 端子をつまむ時は軽くつまみ、ランスやコンタクト部など変形しやすい所はつままないようにしてください。
 - ⑥ 圧着が完了した電線は、端子同士が絡まないように注意し、束ねたり重ねる場合は、端子に外力が掛からないように注意してください。
 - ⑦ 端子は腐蝕防止の為、ポリ袋などに入れて保管してください。
- ① Do not handle the wires more than is necessary.
 - ② When touching the contacts wear appropriate gloves to avoid corrosion causing contamination.
 - ③ Do not place any object on the contacts or drop it.
 - ④ Avoid tangling of the terminated wires. Should the wires become tangled handle the contacts with extreme care to avoid any deformation.
 - ⑤ Do not handle contacts in the lance or contact areas. Any deformation in these areas will affect performance.
 - ⑥ Do not entangle the contacts with each other.
 - ⑦ Store the terminated wires in a non-corrosive environment.

3. 工具の外観及び各部の名称 / Configuration of the tool



4. 工具一覧表 / Table of tools

No.	工具製品番号 Tool number	工具 HRS 製品コード HRS tool No.	適合端子 Applicable contact No.	適合端子 HRS 製品コード Applicable HRS contact No.	工具標準適合電線 / Standard applicable wire for tool			
					STYLE No.	AWG No.	計算断面積 (mm ²) Sectional area (mm ²)	被覆外径 Outside diameter of the outer insulation
1	HR22-TA2428HC	150-0200-4	HR22-PC-122 HR22-SC-122	122-0017-9 122-0016-6	UL1061	24 ~ 28	0.221 ~ 0.089	φ 1.15MAX
2	HR25-TA3032HC	150-0207-3	HR25-PC-111 HR25-SC-111	125-0419-1 125-0421-3	UL1571	30	0.055	φ 0.7MAX
3	HT102/HR30-1	150-0229-6	HR30-PC-111 HR30-SC-111	130-0022-3 130-0023-6	UL1571	26 ~ 30	0.141 ~ 0.055	φ 1MAX
4	RP34-1/CR-HT	150-0202-0	RP34-SC-112	113-5076-4	UL1007	18 ~ 22	0.865 ~ 0.342	φ 1.8MAX
5	HT102/RP34L-SC1-212	150-0210-8	RP34L-SC1-212	113-5151-8	UL1007	18 ~ 22	0.865 ~ 0.342	φ 1.8MAX
6	A3B-TA2630HC	550-0200-7	A3B-2630SCC	621-0302-0	UL1007	26 ~ 30	0.141 ~ 0.055	φ 1.2 ~ φ 1.1
7	A3B-TA32HC	550-0213-9	A3B-32SCC	621-0304-5	UL1571	32	0.035	φ 0.54
8	PCN10-TA2226HC	550-0218-2	PCN10-2226SC	583-0216-8	UL1007	22 ~ 26	0.342 ~ 0.141	φ 1.6 ~ φ 1.3
9	DF3-TA22HC	550-0257-4	DF3-22SC	543-0236-6	UL1061	22	0.342 ~ 0.141	φ 1.3
10	DF6A-TA1822HC	550-0222-0	DF6A-1822PC	546-0014-3	UL1015	18 ~ 22	0.865 ~ 0.342	φ 2.9 ~ φ 2.4
11	DF11-TA22HC	550-0228-6	DF11-22SC DF11-22SCA	543-0602-2 543-0604-8	UL1061	22	0.342 ~ 0.141	φ 1.3
12	DF11-TA2428HC	550-0197-4	DF11-2428SC DF11-2428SCA DF11A-2428SC	543-0501-5 543-0551-3 543-0635-1	UL1007 UL1061	24 ~ 28	0.221 ~ 0.089	φ 1.5 ~ φ 0.9
13	HT102/ DF11-2628S-S	550-0275-6	DF11-2428SC DF11-2428SCA DF11A-2428SC	543-0501-5 543-0551-3 543-0635-1		26 ~ 28	0.141 ~ 0.089	φ 0.8 ~ φ 0.58
14	DF11-TA30HC	550-0230-8	DF11-30SC DF11-30SCA	543-0606-3 543-0608-9	UL1061	30	0.055	φ 0.8
15	DF11EP-TA2428HC	550-0227-3	DF11-EP2428PC	543-0616-7	UL1007	24 ~ 28	0.221 ~ 0.089	φ 1.5 ~ φ 1.2
16	DF1B-TA2428SHC	550-0209-1	DF1B-2428SC DF1B-2428SCA	541-0679-4 541-0681-6	UL1007	24 ~ 28	0.221 ~ 0.089	φ 1.5 ~ φ 1.2
17	DF1B-TA2428PHC	550-0224-5	DF1B-2428PC DF1-PD2428SCB	541-0665-0 541-0661-9	UL1007	24 ~ 28	0.221 ~ 0.089	φ 1.5 ~ φ 1.2
18	DF1B-TA30SHC	550-0211-3	DF1B-30SC DF1B-30SCA	541-0683-1 541-0685-7	UL1007	30	0.055	φ 1.1
19	DF1B-TA30PHC	550-0210-0	DF1B-30PC DF1B-30PCB	541-0687-2 541-0689-8	UL1007	30	0.055	φ 1.1
20	HT102/DF1E-2022S	550-0277-1	DF1E-2022SC	541-1000-2	UL1007	20 ~ 22	0.534 ~ 0.342	φ 1.8 ~ φ 1.6
21	HT102/DF1BE- 2022P	550-0278-4	DF1B-2022PC DF1B-2022PCB DF1E-2022PC	541-0260-8 541-0691-0 541-0938-0	UL1007	20 ~ 22	0.534 ~ 0.342	φ 1.8 ~ φ 1.6
22	HT102/DF1BE- 2428P	550-0279-7	DF1B-2428PC DF1-PD2428SCB DF1E-2428PC	541-0665-0 541-0661-9 541-0940-2	UL1007	24 ~ 28	0.221 ~ 0.089	φ 1.5 ~ φ 1.2
23	HT102/DF1BE- 30P	550-0280-6	DF1B-30PC DF1B-30PCB DF1E-30PC	541-0687-2 541-0689-8 541-0942-8	UL1007	30	0.055	φ 1.1
24	HT102/DF1B- 2022PCB	902-4599-9	DF1B-2022PCB	541-0691-0	UL1007	20 ~ 22	0.534 ~ 0.342	φ 1.8 ~ φ 1.6
25	HT102/HIF3- 2226S	902-4029-0	HIF3-2226SC HIF3-2226SCA	562-0079-8 562-0244-2	UL1007	22 ~ 26	0.342 ~ 0.141	φ 1.6 ~ φ 1.3
26	HT102/HIF3- 2428SCA	902-4030-0	HIF3-2428SCA	562-0246-8	UL1007	24 ~ 28	0.221 ~ 0.089	φ 1.5 ~ φ 1.2
27	HT102/GT8- 2428S	780-0019-4	GT8-2428SC	758-0002-0	UL1007	24 ~ 28	0.221 ~ 0.089	φ 1.5 ~ φ 1.2

5. 作業手順 / Operating procedures



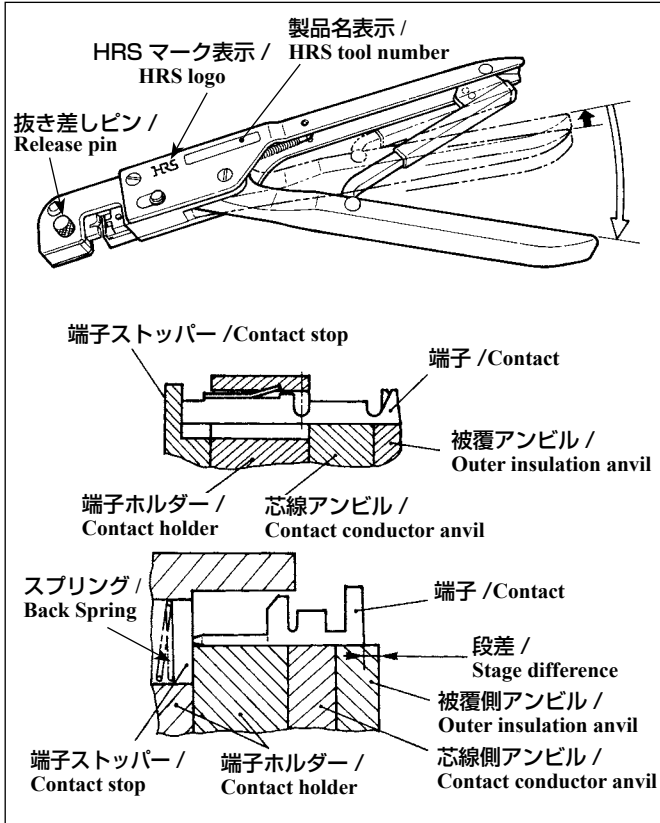
注意

操作中手への損傷防止のため、ハンドルの間や圧着部に指を入れないでください。



CAUTION

To prevent injury, do not place the fingers between the handles or crimping sections.



- 1) 工具の HRS マーク、製品名表示側を上に向けて持ってください。
- 2) ハンドルを最後まで握りラチェットを解除させ、ハンドルを最大に開いてください。
- 3) 端子をアンビルの上に乗せ、端子ホルダーのストッパーに突き当たる位置まで挿入してください。

(注意) 端子ストッパーはスプリングにより前後する機種があります。端子が端子ストッパーに密着し負荷が掛かっていない位置がセット位置です。

- 1) Hold the tool with HRS logo and HRS tool number facing up.
- 2) Compress the handle until the moving handle releases and is fully open.
- 3) Insert the contact on the anvil until it is resting against the stop.

(Caution) Some tools may have contact stops held in place with the back spring. Insert the contact against it but do not deflect the spring.

- 4) 所定の長さの被覆をストリップしたケーブルを芯線がはつれないようにケーブルストッパーに突き当ててください。工具によってはケーブルストッパーを設けていないものもあります。その際は端子のバレルを目印として目視でケーブルの位置合わせを行なうか、工具のクリンパを基準として位置合わせを行なってください。(ケーブルの末端処理寸法は、「8. 圧着条件及び圧着品質基準表」をご参照ください。)

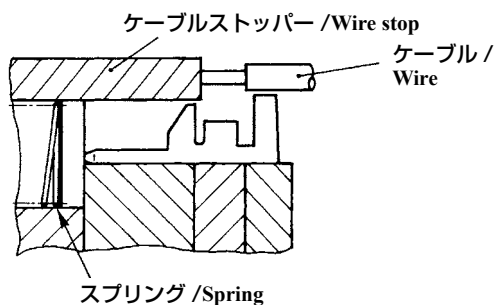
- 5) ハンドルをラチェットが解除するまで握ってハンドルを開いてください。
- 6) 圧着された端子を電線を持って引き出してください。
- 7) 正規に圧着されたかを確認してください。(「8. 圧着条件及び圧着品質基準表」をご参照ください。)

(注意) 端子を工具に挿入したり工具から取り出す際、ケーブルストッパーやアンビル等に端子を引っ掛けたりして変形させないように注意してください。

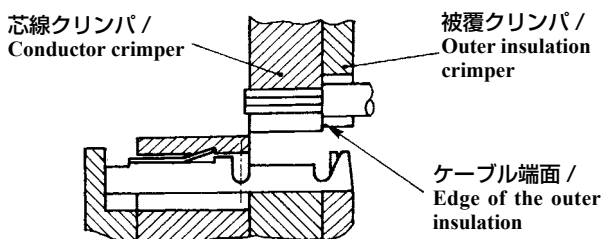
- 4) Cut the wire and strip the outer insulation exposing the conductors. Place the end of the exposed conductors against the wire stop (as shown on the illustration on left). Exercise caution as NOT to deform the conductor or allow protrusion of the strands.

Some tools may not have wire stop. In these cases position stripped wire as shown on the illustration on the left, aligning the edge of the outer insulation against the conductor crimper. Refer to the paragraph "8. Table of crimping conditions and crimping quality standard".

ケーブルストッパ付き工具 / Tool with wire stop



ケーブルストッパ無し工具 / Tool without wire stop

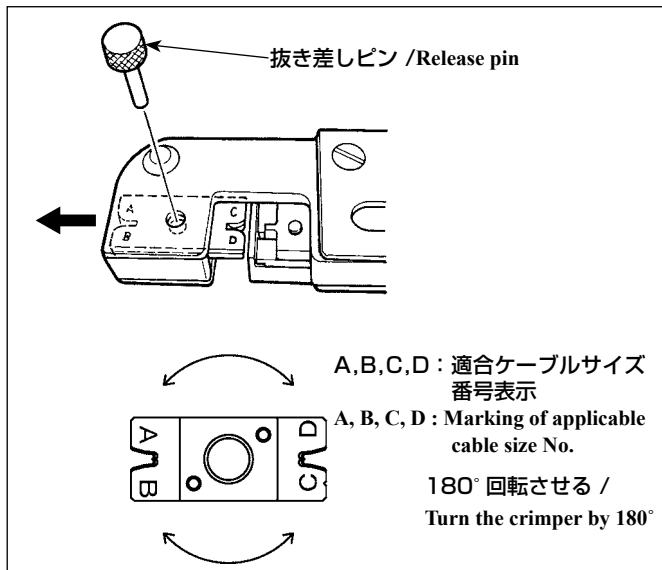


- 5) Compress both handled firmly until will release.
- 6) Withdraw the terminated wire from the tool, holding it by the wire. Excercise caution not to catch the contact in any part of the tool while doing it.
- 7) Verify the crimp correct dimensions refer to paragraph "8. Table of crimping conditions and crimping quality standard".

(Caution) When inserting the contact into the tool or taking it out from the tool be careful that the contact is not caught with the cable stopper, anvil, etc., and is not deformed.

6. クリンパの交換方法 / Replacing the crimper

手動圧着工具は、ご使用になるケーブルサイズにより、クリンパを交換してご使用ください。(アンビルは共用です。)
Crimp side of the tool can be rotated as shown on the illustration below to fit the wire gauge used. Anvil side is stationary and can not be removed.



- 1) 圧着工具ヘッド部にある抜き差しピンを引き抜いてください。
- 2) 矢印方向にクリンパを引き抜いてください。
- 3) クリンパを 180° 回転させ、ご使用になるケーブルサイズの刻印表示が見えるように取り付け、抜き差しピンを差し込んでください。

(注意) 工具によってはクリンパを交換する場合があります。

- 1) Withdraw the releasing pin.
- 2) Withdraw the crimper in the direction shown by the arrow.
- 3) Rotate the crimper 180° and re-insert in the tool, showing the marking of the applicable wire gauge used. Re-insert the releasing pin.

(Caution) Some crimpers used in this tool may be non-rotating. Replacement procedure will not require rotating 180°.

7. 圧着条件及び圧着品質基準 / Crimping conditions and crimping quality standard

- 1) 本工具により圧着した端子のクリンプ高さ及び引張り強度が「8. 圧着条件及び圧着品質基準表」の規格を満足しているかをご確認ください。
- 2) 本工具により圧着した端子の形状が良品の基準にある事をご確認ください。

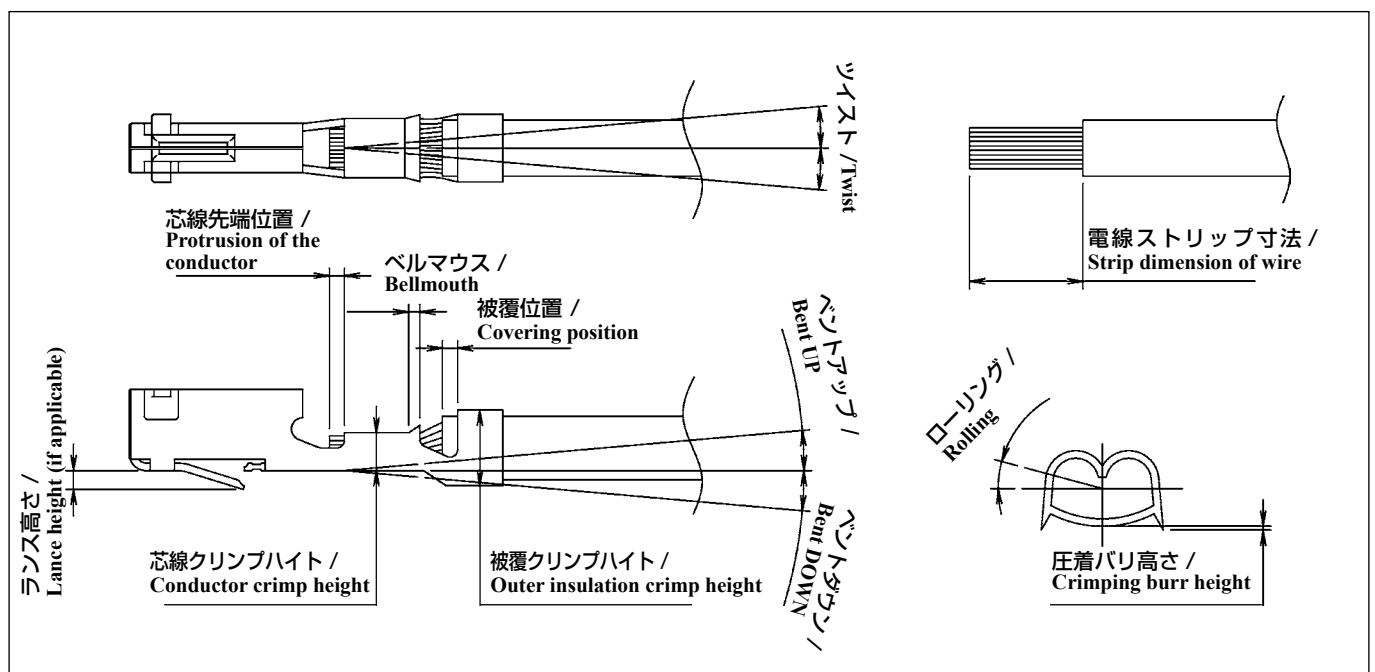
(注意) 1. 標準電線と異なる被覆径の電線をご使用の際は、弊社営業または代理店様にご相談ください。

2. 下図は端子形状の一例です。各部名称の参考にしてください。

- 1) Check to be sure that the contact that has been crimped using the tool satisfies the standard described in "8. Table of crimping conditions and crimping quality standard" with respect to the crimp height and the tensile strength.
- 2) Check to be sure that the contact that has been crimped using the tool is within the standard of good product with respect to the shape.

(Caution) 1. To use a wire a covering diameter of which is different from that of the standard wire, please contact our Business Division or the distributor in your area.

2. The figure below is an example of the shape of contact. Use the figure for reference of configuration.



8. 圧着条件及び圧着品質基準表 / Table of crimping conditions and crimping quality standard

(図中に指定の無い寸法の単位は mm) (Unit of the dimensions not specified in the table is mm.)

工具製品番号 Tool No.	適用端子 Applicable contact No.	電線 ストリップ寸法 Stripping dimension of wire	標準適合電線 Standard applicable wire				クリンプハイト Crimp height		引張強度 Pull force	圧着品質基準 Crimping quality standard							
			STYLE No.	A W G No.	芯線構成 Structure of the conductor	被覆外径 Outside diameter of the outer insulation	(芯線) (Conductor)	(被覆) (Outer insulation)		項目 Item	被覆位置 Outer insulation position	芯線先端位置 Protrusion of the conductor	ベルマウス Bell mouth	バントアップ Bent UP	バントダウン Bent DOWN	ツイスト Twist	ローリング Rolling
1	HR22-TA2428HC	2.0 ~ 2.5	UL1061 燃線 Stranded-wire	24	11/0.16	φ 1.15以下 Less than φ1.15	0.63 ~ 0.71	1.04 ~ 1.16	35	0.2 ~ 0.7	0.1 ~ 0.8	2 MAX	3 MAX	5 MAX	1 ~ 1.1	0.1 MAX	
				26	7/0.16		0.53 ~ 0.61	0.94 ~ 1.06	24								
				28	7/0.127		0.44 ~ 0.48	0.94 ~ 1.04	16								
2	HR25-TA3032HC	(2.0 ~ 2.5)	UL1571 燃線 Stranded-wire	30	7/0.1	φ 0.7以下 Less than φ0.7	0.44 ~ 0.48	0.94 ~ 1.04	10	(0.2 ~ 0.5)	(0.2 ~ 0.4)	3 MAX	3 MAX	1 ~ 1.1	(0.3 MAX)		
				26	7/0.16		0.52 ~ 0.58	0.85 ~ 1.00	24								
3	HT102/HR30-1	2.0 ~ 2.5	UL1571 燃線 Stranded-wire	28	7/0.127	φ 1.0以下 Less than φ1.0	0.48 ~ 0.54	1.00	19	0.1 ~ 0.7	0.1 ~ 0.5	3 MAX	3 MAX	5 MAX	1 ~ 1.1	0.1 MAX	
				30	7/0.1		0.46 ~ 0.52	0.80 ~ 0.95	10								
				20	27/0.16		0.90 ~ 0.96	2.00 ~ 2.10	59								
4	RP34-1/CR-HT	2.0 ~ 2.5	UL1007 燃線 Stranded-wire	22	17/0.16	φ 1.8以下 Less than φ1.8	0.72 ~ 0.78	1.90 ~ 2.00	53	0.1 ~ 0.6	0.2 ~ 0.6	4 MAX	4 MAX	3 MAX	2.4 ~ 2.5	0.1 MAX	
				18	34/0.18		0.90 ~ 0.96	2.00 ~ 2.10	59								
				20	27/0.16		0.72 ~ 0.78	1.90 ~ 2.00	53								
5	HT102/RP34L-SC1-212	2.0 ~ 2.5	UL1007 燃線 Stranded-wire	22	17/0.16	φ 1.8以下 Less than φ1.8	1.12 ~ 1.18	2.2 MAX	59	0.2 ~ 0.8	0.2 ~ 0.5	3 MAX	5 MAX	5 MAX	0.7 ~ 0.8	0.1 MAX	
				20	21/0.18		0.94 ~ 0.98	2.2 MAX	53								
				26	7/0.16		0.54 ~ 0.60	1.30 ~ 1.40	20								
6	A3B-TA2630HC	1.7 ~ 2.1	UL1007 燃線 Stranded-wire	28	7/0.127	φ 1.2以下 Less than φ1.2	0.50 ~ 0.56	1.25 ~ 1.35	9.8	0.1 ~ 0.6	0.1 ~ 0.7	3 MAX	5 MAX	10 MAX	(1.17)		
				30	7/0.1		0.56 ~ 0.74	1.35	5.9								
				32	7/0.08		0.40 ~ 0.46	0.90 ~ 0.96	2.9								
7	A3B-TA32HC	1.7 ~ 2.1	UL1571 燃線 Stranded-wire	22	17/0.16	φ 1.6	0.76 ~ 0.84	1.76 ~ 1.88	53	0.1 ~ 0.7	0.2 ~ 0.5	3 MAX	5 MAX	10 MAX	(1.17)		
				24	11/0.16		0.66 ~ 0.76	1.48 ~ 1.60	35								
				26	7/0.16		0.66 ~ 0.74	1.60	24								
8	PCN10-TA2226HC	3.0 ~ 3.6	UL1007 燃線 Stranded-wire	22	17/0.16	φ 1.5	0.66 ~ 0.74	1.65 ~ 1.82	53	0.1 ~ 1.0	0.1 ~ 0.6	3 MAX	3 MAX	5 MAX	1.85 ~ 2.1	0.3 MAX	
				24	11/0.16		0.66 ~ 0.74	1.60	24								
9	DF3-TA22HC	1.8 ~ 2.3	UL1061 燃線 Stranded-wire	22	17/0.16	φ 1.3	0.60 ~ 0.68	1.65 ~ 1.82	53	0.1 ~ 0.7	0.1 ~ 0.3	3 MAX	3 MAX	5 MAX	0.45 ~ 0.5	0.1 MAX	
				22	17/0.16		0.60 ~ 0.68	1.65 ~ 1.82	53								

(図中に指定の無い寸法の単位は mm) (Unit of the dimensions not specified in the table is mm.)

工具製品番号 Tool No.	適合端子 Applicable contact No.	電線 ストリップ寸法 Stripping dimension of wire	標準適合電線 Standard applicable wire		クリンプハイ Crimp height (芯線) (Conductor) (被覆) (Outer insulation)	引張強度 Pull force (N)以上 (N) or more	圧着品質基準 Crimping quality standard														
			STYLE No.	A W G No.			芯線構成 Structure of the conductor	被覆外径 Outside diameter of the outer insulation	項目 Item	被覆位置 Outer insulation position	芯線先端位置 Protusion of the conductor	ベルマウス Bell mouth	ベントアップ Bent UP	ベントダウン Bent DOWN	ツイスト Twist	ローリング Rolling	ランス高さ Lance height	圧着バリ高さ Crimping burr height			
10 DF6A- TA1822HC	DF6A-1822PC	2.3 ~ 2.8	UL1015 燃線 Stranded-wire	18	34/0.18 φ 2.9	0.94 ~ 2.80 ~ 300	98	3°MAX	0.2 ~ 0.4	0.1 ~ 0.5	0.1 ~ 0.5	0.2 ~ 0.7	0.2 ~ 0.7	0.2 ~ 0.5	0.1 ~ 0.3	2°MAX	5°MAX	0.4 ~ 0.6	0.2MAX	コンタクト ギャップ Contact gap 0.21 ~ 0.27	
						0.92 ~ 2.70 ~ 300															53
						0.82 ~ 2.70 ~ 290															
11 DF11- TA22HC	DF11-22SC DF11-22SCA	1.7 ~ 2.3	UL1061 燃線 Stranded wire	22	17/0.16 φ 1.3	0.66 ~ 1.40 ~ 155	53	2°MAX	0.1 ~ 0.3	0.2 ~ 0.5	0.2 ~ 0.5	0.2 ~ 0.7	0.2 ~ 0.7	0.2 ~ 0.5	2°MAX	5°MAX	1.8 ~ 1.9	0.1MAX	コンタクト ギャップ Contact gap 0.21 ~ 0.27		
						0.62 ~ 1.50														17.6	
						0.54 ~ 1.30 ~ 146															
12 DF11- TA2428HC	DF11-2428SC DF11-2428SCA DF11A-2428SC	1.7 ~ 2.3	UL1007 (UL1061) 燃線 Stranded-wire	24	11/0.16 φ 1.5	0.60 ~ 1.40 ~ 155	27.4	2°MAX	0.1 ~ 0.3	0.2 ~ 0.5	0.2 ~ 0.5	0.2 ~ 0.7	0.2 ~ 0.7	0.2 ~ 0.5	2°MAX	5°MAX	1.8 ~ 1.9	0.1MAX	コンタクト ギャップ Contact gap 0.21 ~ 0.27		
						0.62 ~ 1.50														17.6	
						0.54 ~ 1.30 ~ 146															
13 HT102/DF11- 2628S-S	DF11-2428SC DF11-2428SCA DF11A-2428SC	1.7 ~ 2.3	燃線 Stranded-wire	26	7/0.16 φ 0.8	0.54 ~ 1.25 ~ 135	17.6	2°MAX	0.1 ~ 0.3	0.2 ~ 0.5	0.2 ~ 0.5	0.2 ~ 0.7	0.2 ~ 0.7	0.2 ~ 0.5	2°MAX	5°MAX	1.8 ~ 1.9	0.1MAX	コンタクト ギャップ Contact gap 0.21 ~ 0.27		
						0.62 ~ 1.35														11.7	
						0.54 ~ 1.30 ~ 146															
14 DF11- TA30HC	DF11-30SC DF11-30SCA	1.7 ~ 2.3	UL1061 燃線 Stranded wire	30	7/0.1 φ 0.8	0.52 ~ 1.30 ~ 145	9.8	2°MAX	0.1 ~ 0.3	0.2 ~ 0.5	0.2 ~ 0.5	0.2 ~ 0.7	0.2 ~ 0.7	0.2 ~ 0.5	2°MAX	5°MAX	1.8 ~ 1.9	0.1MAX	コンタクト ギャップ Contact gap 0.21 ~ 0.27		
						0.60 ~ 1.30														16	
						0.54 ~ 1.30 ~ 146															
15 DF11- EP2428HC	DF11- EP2428PC	1.9 ~ 2.3	UL1007 燃線 Stranded-wire	24	11/0.16 φ 1.5	0.60 ~ 1.40 ~ 156	35	3°MAX	0.1 ~ 0.3	0.2 ~ 0.5	0.2 ~ 0.5	0.2 ~ 0.8	0.2 ~ 0.8	0.2 ~ 0.5	3°MAX	5°MAX	1.65 ~ 1.75	0.1MAX	コンタクト ギャップ Contact gap 0.21 ~ 0.27		
						0.66 ~ 1.56														24	
						0.54 ~ 1.50 ~ 160															

(図中に指定の無い寸法の単位は mm) (Unit of the dimensions not specified in the table is mm.)

工具製品番号 Tool No.	適用端子 Applicable contact No.	電線 ストリップ寸法 Stripping dimension of wire	標準適合電線 Standard applicable wire	クリンプ Crimp height	引張強度 Pull force	圧着品質基準 Crimping quality standard									
						項目 Item	被覆位置 Outer insulation position	芯線先端位置 Protrusion of the conductor	ベルマウス Bell mouth	ベントアップ Bent UP	ベントダウン Bent DOWN	ツイスト Twist	ローリング Rolling	ランサ高さ Lance height	圧着バリ高さ Crimping burr height
16 DF1B- TA2428SHC	DF1B-2428SC DF1B- 2428SCA	2.0 ~ 2.5	STYLE No. UL1007 燃線 Stranded-wire	0.76 ~ 1.40 ~ 0.82 ~ 1.60	36	芯線構成 Structure of the conductor	被覆外径 Outside diameter of the outer insulation	芯線位置 Protrusion of the conductor	ベルマウス Bell mouth	ベントアップ Bent UP	ベントダウン Bent DOWN	ツイスト Twist	ローリング Rolling	ランサ高さ Lance height	圧着バリ高さ Crimping burr height
			24			11/0.16 φ 1.5	0.1 ~ 1.2 ~ 0.4	0.2 ~ 0.4	3°MAX	5°MAX	0.4 ~ 0.6	0.1MAX			
			26			7/0.16 φ 1.3	0.1 ~ 0.5 ~ 0.3	0.1 ~ 0.3	3°MAX	5°MAX	2.1 ~ 2.4	0.1MAX			
17 DF1B- TA2428PHC	DF1B-2428PC DF1- PD2428SCB	3.0 ~ 3.7	STYLE No. UL1007 燃線 Stranded-wire	0.68 ~ 1.40 ~ 0.74 ~ 1.60	36	芯線構成 Structure of the conductor	被覆外径 Outside diameter of the outer insulation	芯線位置 Protrusion of the conductor	ベルマウス Bell mouth	ベントアップ Bent UP	ベントダウン Bent DOWN	ツイスト Twist	ローリング Rolling	ランサ高さ Lance height	圧着バリ高さ Crimping burr height
			24			11/0.16 φ 1.5	0.1 ~ 0.5 ~ 0.3	0.1 ~ 0.3	3°MAX	5°MAX	2.1 ~ 2.4	0.1MAX			
			26			7/0.16 φ 1.3	0.1 ~ 0.5 ~ 0.3	0.1 ~ 0.3	3°MAX	5°MAX	2.1 ~ 2.4	0.1MAX			
18 DF1B- TA30SHC	DB1B-30SC DB1B-30SCA	2.0 ~ 2.5	STYLE No. UL1007 燃線 Stranded-wire	0.60 ~ 1.20 ~ 0.66 ~ 1.40	9.8	芯線構成 Structure of the conductor	被覆外径 Outside diameter of the outer insulation	芯線位置 Protrusion of the conductor	ベルマウス Bell mouth	ベントアップ Bent UP	ベントダウン Bent DOWN	ツイスト Twist	ローリング Rolling	ランサ高さ Lance height	圧着バリ高さ Crimping burr height
			30			7/0.1 φ 1.1	0.1 ~ 1.2 ~ 0.4	0.2 ~ 0.4	3°MAX	5°MAX	0.4 ~ 0.6	0.1MAX			
			30			7/0.1 φ 1.1	0.1 ~ 1.2 ~ 0.4	0.2 ~ 0.4	3°MAX	5°MAX	0.4 ~ 0.6	0.1MAX			
19 DF1B- TA30PHC	DB1B-30PC DB1B-30PCB	3.0 ~ 3.7	STYLE No. UL1007 燃線 Stranded-wire	0.48 ~ 1.10 ~ 0.54 ~ 1.30	9.8	芯線構成 Structure of the conductor	被覆外径 Outside diameter of the outer insulation	芯線位置 Protrusion of the conductor	ベルマウス Bell mouth	ベントアップ Bent UP	ベントダウン Bent DOWN	ツイスト Twist	ローリング Rolling	ランサ高さ Lance height	圧着バリ高さ Crimping burr height
			20			21/0.18 φ 1.8	0.1 ~ 0.5 ~ 0.3	0.1 ~ 0.3	3°MAX	5°MAX	2.1 ~ 2.4	0.1MAX			
			22			17/0.16 φ 1.6	0.1 ~ 1.2 ~ 0.4	0.2 ~ 0.4	3°MAX	5°MAX	0.4 ~ 0.6	0.1MAX			
20 HT102/DF1E- 2022S	DF1E-2022SC	2.0 ~ 2.5	STYLE No. UL1007 燃線 Stranded-wire	0.88 ~ 2.10 ~ 0.94 ~ 2.20	59	芯線構成 Structure of the conductor	被覆外径 Outside diameter of the outer insulation	芯線位置 Protrusion of the conductor	ベルマウス Bell mouth	ベントアップ Bent UP	ベントダウン Bent DOWN	ツイスト Twist	ローリング Rolling	ランサ高さ Lance height	圧着バリ高さ Crimping burr height
			20			21/0.18 φ 1.8	0.1 ~ 0.5 ~ 0.3	0.1 ~ 0.3	3°MAX	5°MAX	2.1 ~ 2.4	0.1MAX			
			22			17/0.16 φ 1.6	0.1 ~ 1.2 ~ 0.4	0.2 ~ 0.4	3°MAX	5°MAX	0.4 ~ 0.6	0.1MAX			
21 HT102/ DF1BE- 2022P	DF1B-2022PC DF1B- 2022PCB DF1E-2022PC	3.0 ~ 3.7	STYLE No. UL1007 燃線 Stranded-wire	0.86 ~ 1.65 ~ 0.96 ~ 1.85	88	芯線構成 Structure of the conductor	被覆外径 Outside diameter of the outer insulation	芯線位置 Protrusion of the conductor	ベルマウス Bell mouth	ベントアップ Bent UP	ベントダウン Bent DOWN	ツイスト Twist	ローリング Rolling	ランサ高さ Lance height	圧着バリ高さ Crimping burr height
			20			21/0.18 φ 1.8	0.1 ~ 0.5 ~ 0.3	0.1 ~ 0.3	3°MAX	5°MAX	2.1 ~ 2.4	0.1MAX			
			22			17/0.16 φ 1.6	0.1 ~ 1.2 ~ 0.4	0.2 ~ 0.4	3°MAX	5°MAX	0.4 ~ 0.6	0.1MAX			
22 HT102/ DF1BE- 2428P	DF1B-2428PC DF1- PD2428SCB DF1E-2428PC	3.0 ~ 3.7	STYLE No. UL1007 燃線 Stranded-wire	0.68 ~ 1.40 ~ 0.74 ~ 1.60	36	芯線構成 Structure of the conductor	被覆外径 Outside diameter of the outer insulation	芯線位置 Protrusion of the conductor	ベルマウス Bell mouth	ベントアップ Bent UP	ベントダウン Bent DOWN	ツイスト Twist	ローリング Rolling	ランサ高さ Lance height	圧着バリ高さ Crimping burr height
			24			11/0.16 φ 1.5	0.1 ~ 0.5 ~ 0.3	0.1 ~ 0.3	3°MAX	5°MAX	2.1 ~ 2.4	0.1MAX			
			26			7/0.16 φ 1.3	0.1 ~ 0.5 ~ 0.3	0.1 ~ 0.3	3°MAX	5°MAX	2.1 ~ 2.4	0.1MAX			
23 HT102/ DF1BE-30P	DF1B-30PC DF1B-30PCB DF1E-30PC	3.0 ~ 3.7	STYLE No. UL1007 燃線 Stranded-wire	0.48 ~ 1.10 ~ 0.54 ~ 1.30	9.8	芯線構成 Structure of the conductor	被覆外径 Outside diameter of the outer insulation	芯線位置 Protrusion of the conductor	ベルマウス Bell mouth	ベントアップ Bent UP	ベントダウン Bent DOWN	ツイスト Twist	ローリング Rolling	ランサ高さ Lance height	圧着バリ高さ Crimping burr height
			30			7/0.1 φ 1.1	0.1 ~ 0.5 ~ 0.3	0.1 ~ 0.3	3°MAX	5°MAX	2.1 ~ 2.4	0.1MAX			
			30			7/0.1 φ 1.1	0.1 ~ 0.5 ~ 0.3	0.1 ~ 0.3	3°MAX	5°MAX	2.1 ~ 2.4	0.1MAX			
24 HT102/ DF1B- 2022PCB	DF1B-2022PC DF1B- 2022PCB	3.0 ~ 3.7	STYLE No. UL1007 燃線 Stranded-wire	0.86 ~ 1.65 ~ 0.96 ~ 1.85	88	芯線構成 Structure of the conductor	被覆外径 Outside diameter of the outer insulation	芯線位置 Protrusion of the conductor	ベルマウス Bell mouth	ベントアップ Bent UP	ベントダウン Bent DOWN	ツイスト Twist	ローリング Rolling	ランサ高さ Lance height	圧着バリ高さ Crimping burr height
			20			21/0.18 φ 1.8	0.1 ~ 0.5 ~ 0.3	0.1 ~ 0.3	3°MAX	5°MAX	2.1 ~ 2.4	0.1MAX			
			22			17/0.16 φ 1.6	0.1 ~ 1.2 ~ 0.4	0.2 ~ 0.4	3°MAX	5°MAX	0.4 ~ 0.6	0.1MAX			

(図中に指定の無い寸法の単位は mm) (Unit of the dimensions not specified in the table is mm.)

工具製品番号 Tool No.	適合端子 Applicable con- tact No.	電線 ストリップ寸法 Stripping dimension of wire	標準適合電線 Standard applicable wire		クリンプハイト Crimp height	引張強度 Pull force	圧着品質基準 Crimping quality standard										
			STYLE No.	A W G No.			芯線構成 Structure of the conductor	被覆外径 Outside diame- ter of the outer insulation	(芯線) (Con- ductor)	(被覆) (Outer insula- tion)	(N)以上 (N) or more	項目 Item	被覆位置 Outer insulation position	芯線先端 位置 Protrusion of the conductor	ベルマウス Bell mouth	ベント アップ Bent UP	ベント ダウン Bent DOWN
25 HT102/ HIF3-2226S	HIF3-2226SC HIF3-2226SCA	/	UL1007 燃線 Stranded- wire	22	17/0.16	φ 1.6	0.75~ 0.85	-	54	寸法 Dimension	0.2~ 0.5	0.2~0.8	0.2~ 0.5	3*MAX	5*MAX	2.4~ 2.6	0.1MAX
				24	11/0.16	φ 1.5	0.65~ 0.75	-	36								
				26	7/0.16	φ 1.3	0.60~ 0.73	-	24								
26 HT102/ HIF3- 2428SCA	HIF3-2428SCA	/	UL1007 燃線 Stranded- wire	24	11/0.16	φ 1.5	0.73~ 0.87	1.09~ 1.21	35	寸法 Dimension	0.1~ 0.7	0.1~0.5	0.2~ 0.5	3*MAX	8*MAX	2.4~ 2.6	/
				26	7/0.16	φ 1.3	0.71~ 0.81	1.09~ 1.21	24								
				28	7/0.127	φ 1.2	0.68~ 0.76	1.09~ 1.21	16								
27 HT102/ GT8-2428	GT8-2428SC	/	UL1007 燃線 Stranded- wire	24	11/0.16	φ 1.5	0.60~ 0.68	1.60~ 1.70	35	寸法 Dimension	0.1~0.7	0.2~ 0.4	3*MAX	5*MAX	0.35~ 0.4	0.3MAX	
				26	4/0.16	φ 1.3	0.56~ 0.64	1.50~ 1.60	24								
				28	7/0.127	φ 1.2	0.54~ 0.62	1.50~ 1.60	16								

取扱説明書番号	
ATAD-P0104	
発行年月	2009年 5月
改定年月	2012年 1月
版 数	第 3 版

Instruction Manual Number	
ATAD-P0104	
Date of issue	May 2009
Date of revision	January 2012
Edition number	Third edition

注意

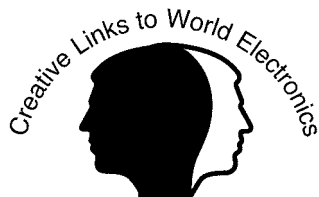
- (1) 本書の一部または全部を無断転載する事は固くお断り致します。
- (2) 本書の内容について、将来予告なしに変更することがあります。
- (3) 当社では、本製品の運用を理由とする損失、逸失利益などの請求につきましては、責任を負い兼ねますのでご了承ください。
- (4) 本製品がお客様により不適切に使用されたり、本書の内容に従わずに取り扱われたり、またはヒロセ電機株式会社以外の第三者により修理、変更された事などに起因して生じた損害などにつきましては、責任を負い兼ねますのでご了承ください。
- (5) 本製品仕様について、改良のため将来予告なしに変更することがあります。

ヒロセ電機株式会社 2012

CAUTION

- (1) No part of this manual may be reproduced without the written permission of Hirose Electric Co., Ltd.
- (2) Descriptions in this manual are subject to change without notice.
- (3) We assume no liability to any claim for loss or failure to earn profit resulting from the use of the machine.
- (4) We assume no responsibility for any damage resulting from the improper use of the tools, including failure to follow the instructions given in this Instruction Manual. This includes repair or modification conducted by any third party other than Hirose Electric Co., Ltd.
- (5) The specifications of the product are subject to change without notice.

HIROSE ELECTRIC CO.,LTD. 2012



HRS[®]

ヒロセ電機株式会社

本社 〒141-8587 東京都品川区大崎 5-5-23
本製品に関するお問い合わせは、下記までご連絡ください。
生産技術部 〒224-8540 神奈川県横浜市都筑区中川中央 2-6-3
TEL : 045 (620) 3452
FAX : 045 (591) 3750

<http://www.hirose.co.jp>

本取扱説明書は、当社ホームページからダウンロードできます。

HIROSE ELECTRIC CO.,LTD.

5-23, OSAKI 5-CHOME, SHINAGAWA-KU, TOKYO 141-8587, JAPAN
PHONE : 81-03-3491-9741 FAX: 81-03-3493-2933

<http://www.hirose.com>

X-ON Electronics

Largest Supplier of Electrical and Electronic Components

Click to view similar products for [Crimpers](#) category:

Click to view products by [Hirose](#) manufacturer:

Other Similar products are found below :

[576771-1](#) [576788-2](#) [010-0041](#) [010-0055](#) [010-0096](#) [604228-1](#) [606718-1](#) [M225202-37](#) [CT150-2-D02](#) [CT150-6-RH07](#) [M322](#) [63484-3701](#)
[63800-0140](#) [63800-8355](#) [63811-3275](#) [63811-3376](#) [63811-6375](#) [63811-6475](#) [63811-7875](#) [63811-8175](#) [63811-8875](#) [63819-0475](#) [63819-1875](#)
[63819-2875](#) [63819-4375](#) [63819-4475](#) [63823-3475](#) [63823-5175](#) [63823-6375](#) [63823-8375](#) [63827-5375](#) [64001-0975](#) [64001-2175](#) [64001-4175](#)
[662903-2](#) [679513-1](#) [690141-6](#) [690142-4](#) [690602-6](#) [D38999/20WA98JB-LC](#) [7-1633664-2](#) [7-22278-0](#) [7-22280-5](#) [7-240641-1](#) [7-240641-3](#)
[762637-1](#) [808714-1](#) [8-1633117-3](#) [853721-6](#) [91362-1](#)