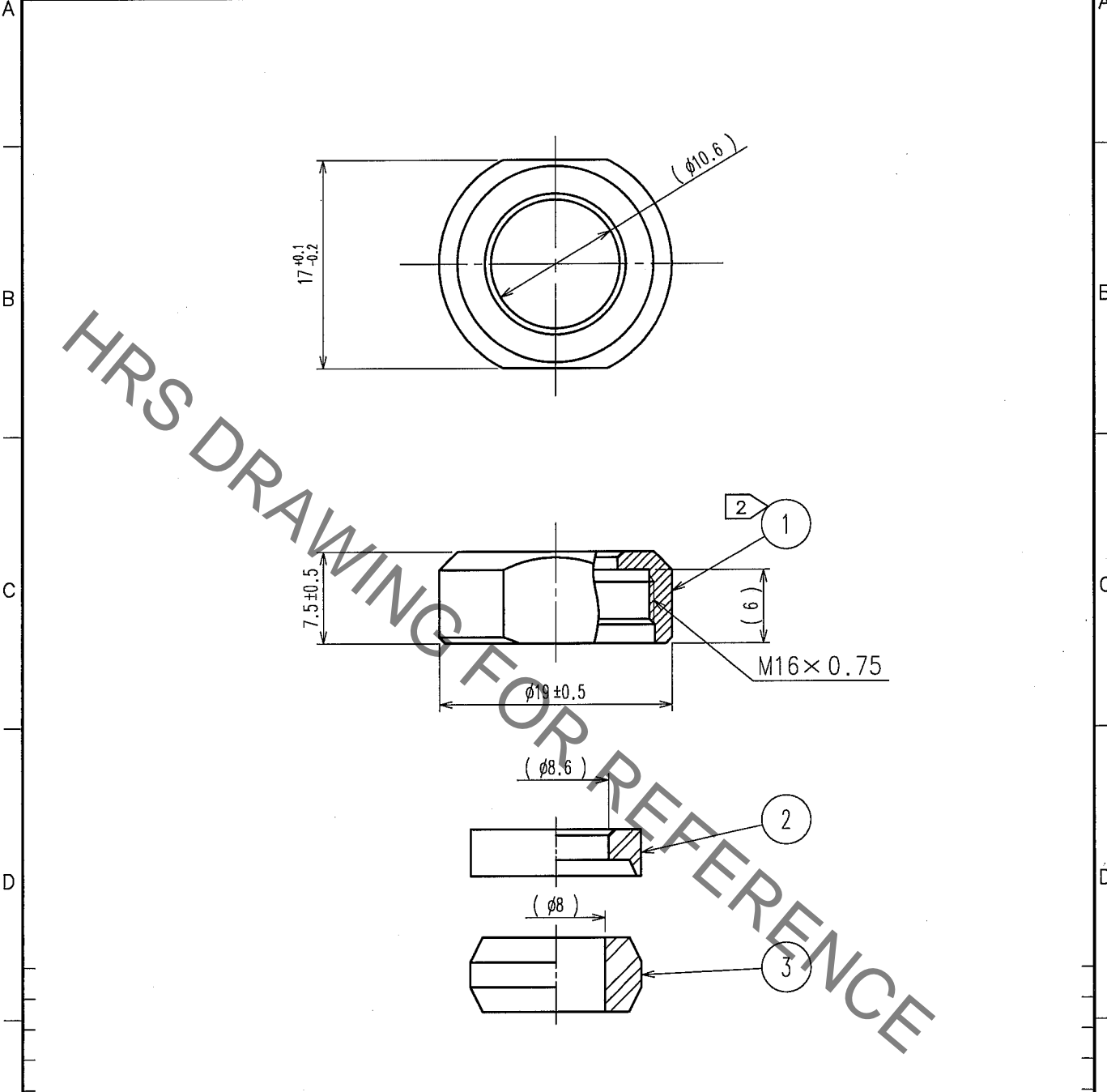


Sep.1.2021 Copyright 2021 HIROSE ELECTRIC CO., LTD. All Rights Reserved.  
In case of consideration for using Automotive equipment / device which demand high reliability, kindly contact our sales window correspondents.

1		2			3			4		
△の数 COUNT	訂正記事 DESCRIPTION OF REVISIONS	設計 BY	検図 CHKD	年月日 DATE	△の数 COUNT	訂正記事 DESCRIPTION OF REVISIONS	設計 BY	検図 CHKD	年月日 DATE	
△				..	△				..	
△				..	△				..	
△				..	△				..	



NOTE 1 THIS PRODUCT IS DELIVERED DISASSEMBLED.  
 2 THE RECOMMENDED CLAMP TRQUE OF REF.⊙ TO BE 2 TO 2.5N · m  
 LOCTITE 271, HENKEL JAPAN OR EQUIVALENT IS RECOMMENDED TO PREVENT  
 REF.NO.⊙ FROM LOOSENING.

2	BRASS	NICKEL PLATING			
1	BRASS	BLACK CHROME PLATING	3	SIR	(BLACK)
部番	材 質	处 理, 備 考	部番	材 質	处 理, 備 考

備考 REMARKS	製 図 DRAWN	設 計 DESIGNED	検 図 CHECKED	承 認 APPROVED	出 図 RELEASED
	J. Nozai	H. Nagano	E. Kuroki	M. Sato	
	'06. 3. 27	'06. 07. 27	'06. 03. 27	'06. 03. 27	

旧製品コード CODE NO. (OLD) CL	図番 DRAWING NO. EDC4-110622-72	製品名 PART NO. JR13WCCA-8(72)
尺度 SCALE 2 : 1	単位 UNITS mm	製品コード CODE NO. CL114-2073-6-72
HRS ヒロセ電機株式会社 HIROSE ELECTRIC CO., LTD.		1 / 1

TO  
R

## X-ON Electronics

Largest Supplier of Electrical and Electronic Components

*Click to view similar products for [Standard Circular Connector](#) category:*

*Click to view products by [Hirose](#) manufacturer:*

Other Similar products are found below :

[5M2530B10P](#) [600259N006](#) [600273N007](#) [6134-336-13149](#) [6134-337-11149](#) [6134-337-2390](#) [6134-341-17149](#) [6280-4SG-516](#) [6280-7SG-3DC](#)  
[6290](#) [6291A](#) [66200A-10](#) [680-SMG](#) [681-PMG](#) [CXS3102A14S2P](#) [CXS3102A181S](#) [7251-6SG-300](#) [7271-6SG-300](#) [7282-3PG-300-CH3](#) [75-](#)  
[474014-05S](#) [75-474618-01S](#) [75-474618-04S](#) [799539-000](#) [MI8-SE](#) [805-005-07NF11-19PC](#) [805-005-07NF15-7PA](#) [8280-4PG-516](#) [8280-7PG-](#)  
[519](#) [8282-5PG-519](#) [836783-1](#) [MP-4102-25P-C](#) [862256-1](#) [864019-2](#) [866857-1](#) [867865-1](#) [PT01SP-14-18P](#) [PT08P-14-5S](#) [PTSF06SE-14-12S](#)  
[120-1833-000](#) [QCM019PC2DC012B](#) [1-2069279-1](#) [121583-0217](#) [121667-0020](#) [129591AU](#) [1000B BULK](#) [RD10A16-19-P6CS051/1](#)  
[RD10A20-31-P8CS051/1](#) [RD16A14-12-S6CS051/2](#) [1301240290](#) [1301240347](#) [1301860202](#)