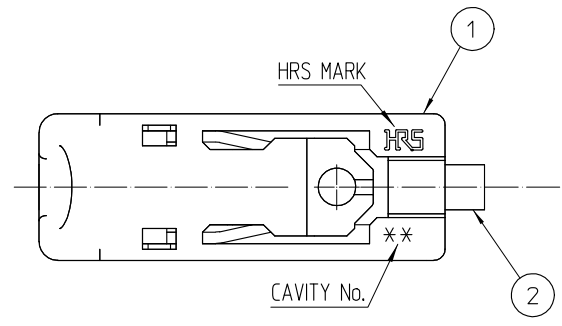
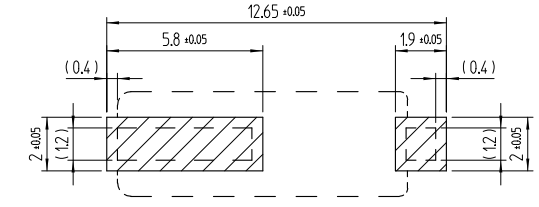


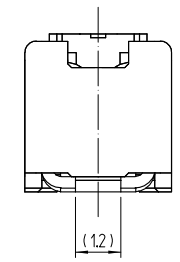
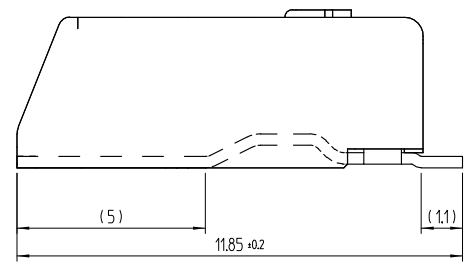
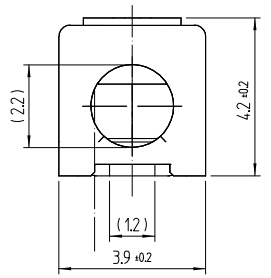
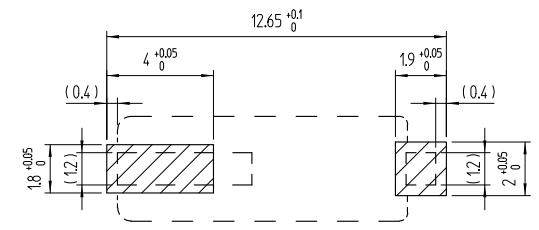
△數		訂正事項		擔當	檢圖	年月日	△數		訂正事項		擔當	檢圖	年月日
COUNT	DESCRIPTION OF REVISIONS	B	Y	CHKD	DATE		COUNT	DESCRIPTION OF REVISIONS	B	Y	CHKD	DATE	
△							△						
△							△						
△							△						



RECOMMENDED PCB LAYOUT
(MOUNTING SURFACE SIDE) (FREE)

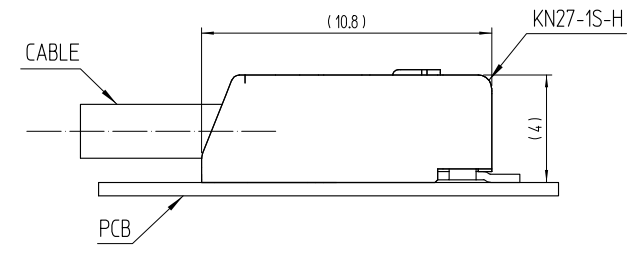


RECOMMENDED METAL MASK (FREE)
THICKNESS : 0.12mm



DRAWING FOR REFERENCE

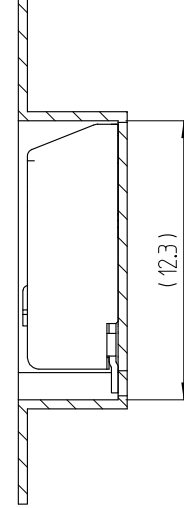
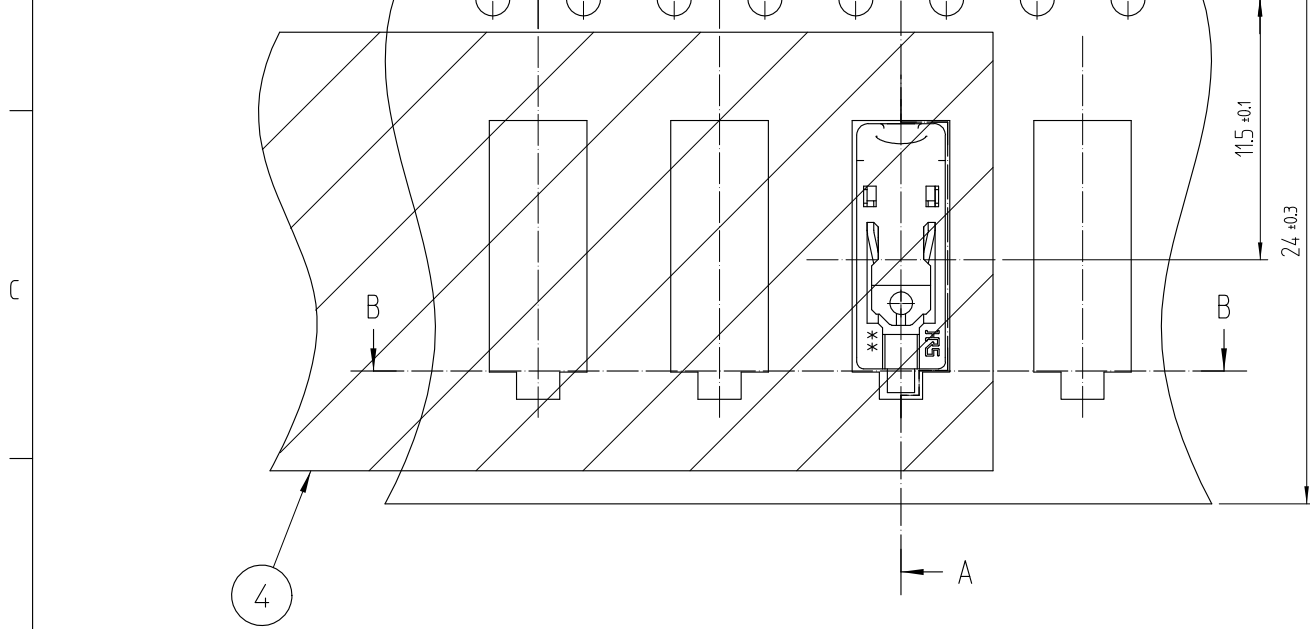
MATING FIGURE (FREE)



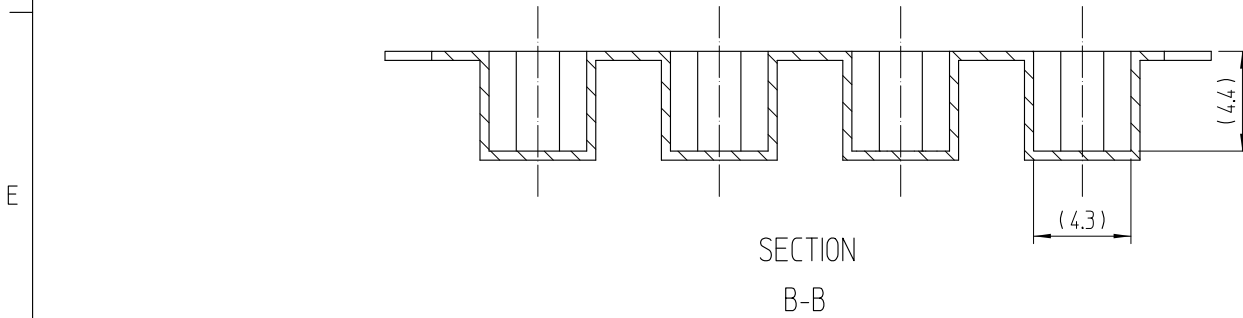
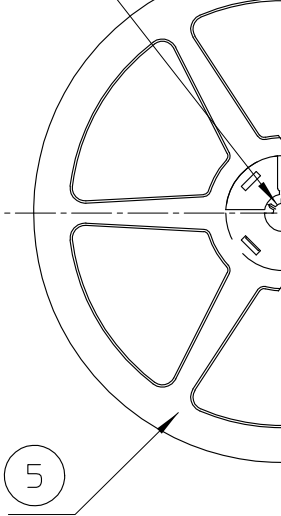
- NOTE 1. LEAD CO-PLANARITY SHALL BE 0.1mm MAX
 2. UL(File No. E132750) AUTHORIZATION ARTICLE.
 C-UL(File No. E132750) AUTHORIZATION ARTICLE.



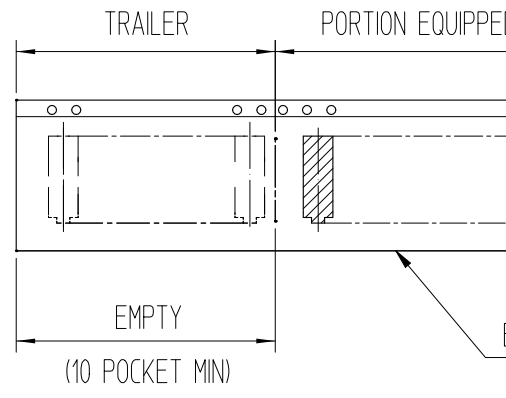
3	PS	EMBOSS CARRIER TAPE			
2	COPPER ALLOY	SnP	5	PS	REEL
1	LCP	UL94-V0, NATURAL	4	PET	COVER TAPE
NO.	MATERIAL	FINISH, REMARKS	NO.	MATERIAL	FINISH, REMARKS
CODE NO. (OLD)			DRAWN	DESIGNED	CHECKED
			S.H.GU	S.H.GU	Y.SHA
			15.05.08	15.05.08	15.05.08
			APPROVED	RELEASED	
			T.S.KANG		ENG
					16.07.13
					DEPT
DRAWING NO. EDC3-632126-00			PART NO. KN27-1S-H (835)		
SCALE 5:1			CODE NO. CL6653-0001-8-835		
UNITS mm			HRS HIROSE KOREA CO.,LTD.		
			1/2		



SECTION
A-A



SECTION
B-B



NOTE 2. 1 REEL CONTAINS 2,500 PCS

SCALE 5:1
UNITS mm

DRAWING NO. EDC3-632
HRS HIROSE KORE

X-ON Electronics

Largest Supplier of Electrical and Electronic Components

Click to view similar products for [Lighting Connectors](#) category:

Click to view products by [Hirose](#) manufacturer:

Other Similar products are found below :

[293300-7](#) [293660-5](#) [CNX_H03_NTP](#) [30-9767-BU](#) [3605](#) [3-21030-1](#) [ZCH-110-RGB-I](#) [503471-0290](#) [ZCH-110-RGB-J](#) [217-0716-200](#)
[1954563-1](#) [1-293657-2](#) [2834036-1](#) [2834037-1](#) [1-2213222-4](#) [2-2213222-4](#) [2213222-4](#) [2834122-3](#) [2834122-5](#) [2834135-2](#) [FLA-R4142-30](#)
[FLA-R4162-30](#) [FLA-R2142-30](#) [FLA-R2162-30](#) [FLA-R2161-30](#) [FLA-R0161-30](#) [FLA-R0141-30](#) [FLA-R0142-30](#) [FLA-R0162-30](#) [FLA-C00-](#)
[00](#) [DGA00010553](#) [CNXV04NTP](#) [104128-0610](#) [503485-0000 \(Cut Strip\)](#) [503485-0000 \(Loose Piece\)](#) [503485-0000 \(MINI Reel\)](#) [1-2834074-2](#)
[1-2834074-3](#) [1357-AC PLUG W2C \(CHINA\)](#) [1357-AC PLUG W2 \(USA\)](#) [104266-0110](#) [CNXV02NTP](#) [2106212-1](#) [2-2834074-2](#) [104266-](#)
[0210](#) [293470-1](#) [293651-2](#) [293651-4](#) [1-2834006-2](#) [293651-1](#)