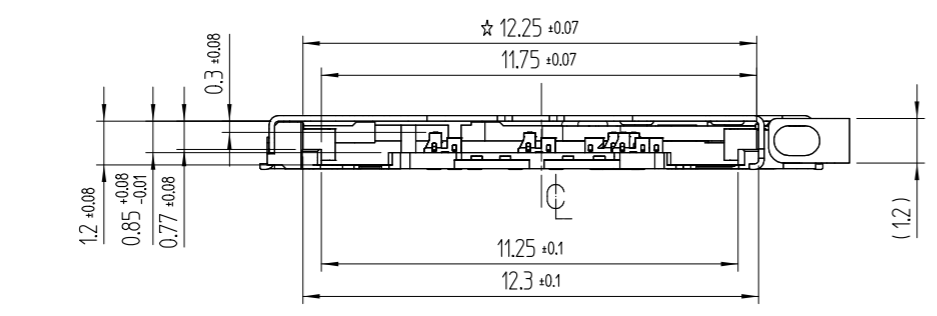
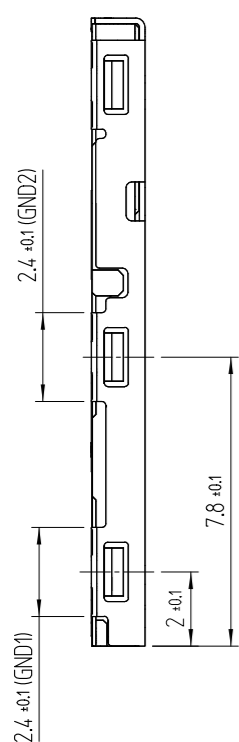
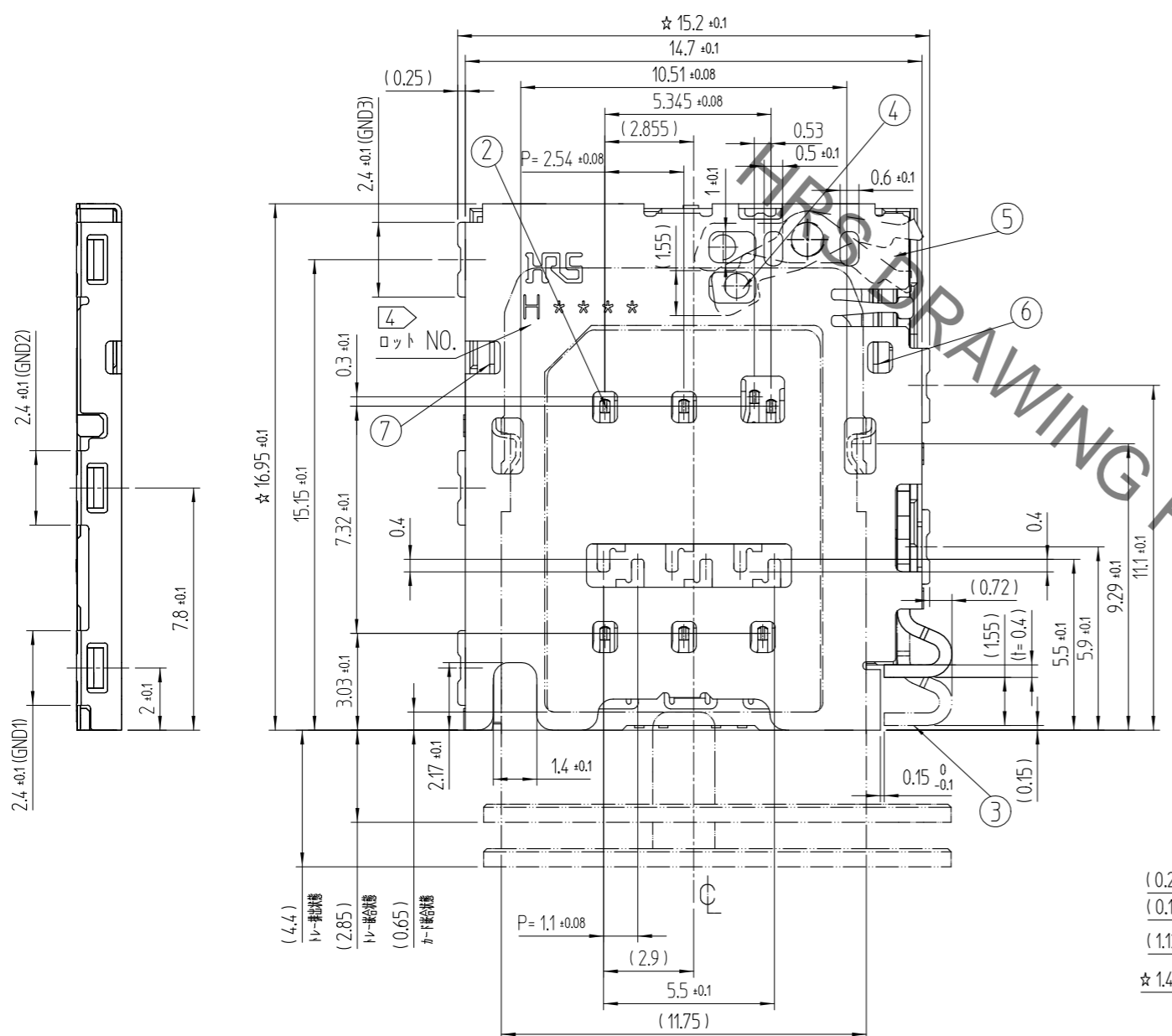
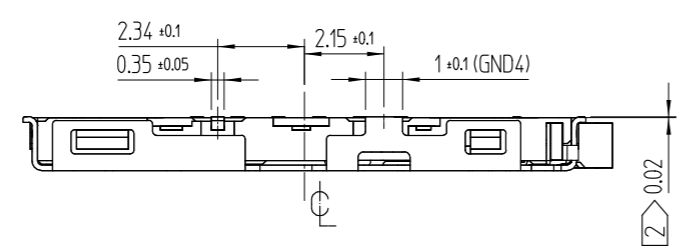


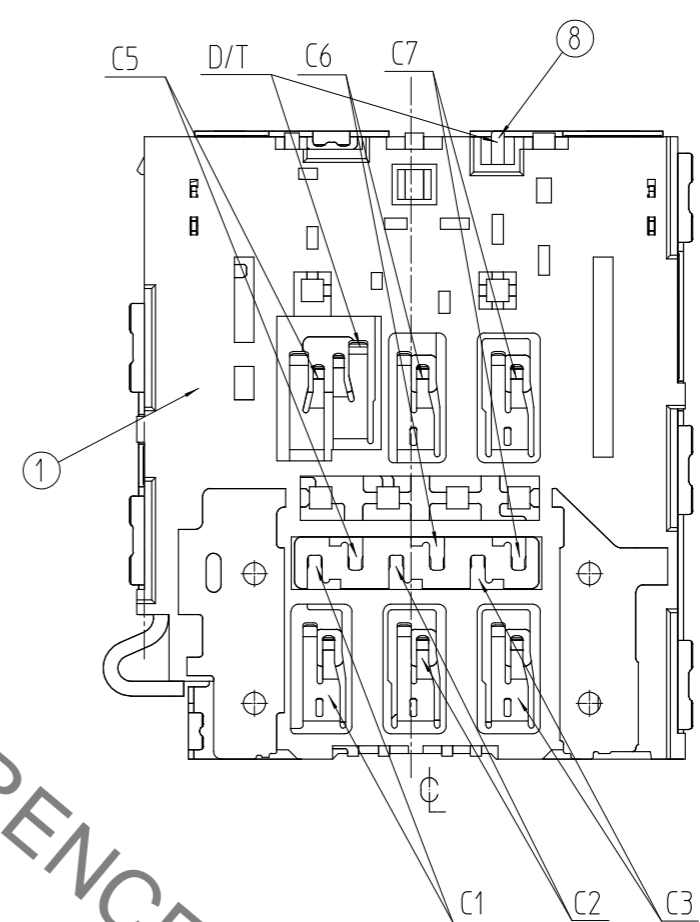
Aug.1.2019 Copyright 2019 HIROSE ELECTRIC CO., LTD. All Rights Reserved.  
In case of consideration for using Automotive equipment / device which demand high reliability, kindly contact our sales window correspondents.

△数 COUNT	訂正事項 DISCRPTION OF REVISIONS	擔當 B Y	檢圖 CHKD	年月日 DATE	△数 COUNT	訂正事項 DISCRPTION OF REVISIONS	擔當 B Y	檢圖 CHKD	年月日 DATE
2	RE-5-1566	N.J.W	S.H.C	17.02.06					

参考図



- △ 1. ☆ マークは C.T.Q (CRITICAL TO QUALITY) ポイントです.
- ② ゴブナリテは0.1mm以下.(リフロー 前 & 後)
- ③ 斜線部 はパターン禁止領域を示します.



UNLESS OTHERWISE SPECIFIED, SEE TABLE FOR TOLERANCES

寸分区分	公差
OVER	TOLERANCE
0	± 0.05
6	± 0.08
15	± 0.1
30	± 0.15

角度 ANGULAR ± 1°

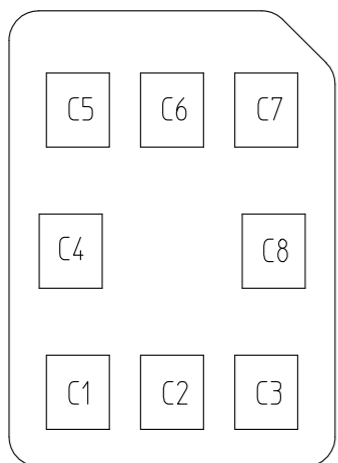
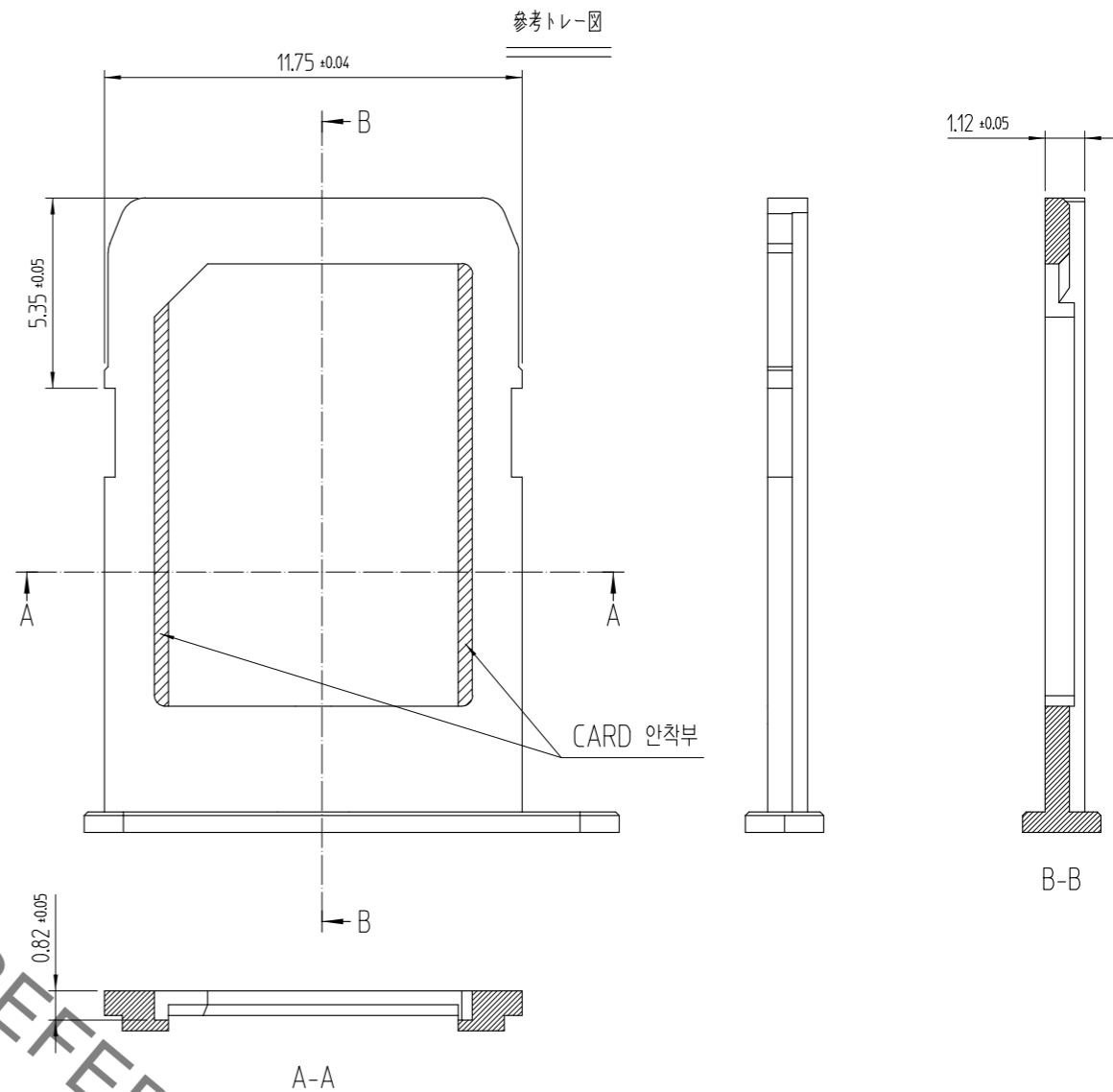
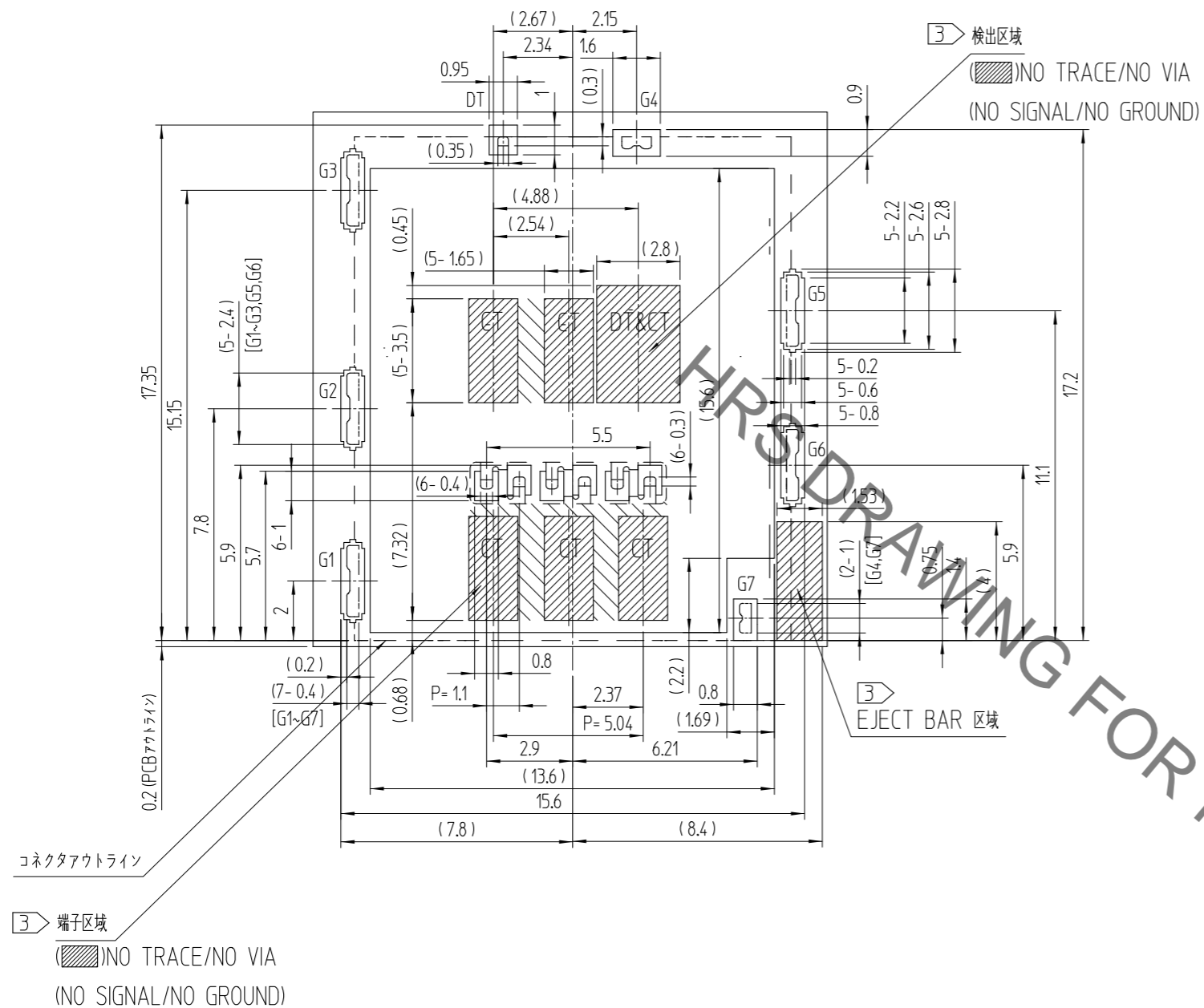
4	LEVER	STAINLESS STEEL	Ni	8	DETECT	COPPER ALLOY	CONTACT: NIP + Pd-Ni + AuP MOUNTING: NiP + AuP
3	EJECT BAR	STAINLESS STEEL	△ -	7	LATCH-L	STAINLESS STEEL	Ni
2	SH-CONTACT	COPPER ALLOY	CONTACT: NIP + Pd-Ni + AuP MOUNTING: NiP + AuP	6	LATCH-R	STAINLESS STEEL	Ni
1	Ins.Base	LCP	BLACK / UL94-V0	5	COVER	STAINLESS STEEL	Ni
部番	部品	材料	処理, 備考	部番	部品	材料	処理, 備考

UNLESS OTHERWISE SPECIFIED, SEE TABLE FOR TOLERANCES		製品コード(前)	製図	担当	検計	承認	配布
寸分区分	公差	件名	T.H.GU	T.H.GU	B.H.AN	H.C.SONG	ENG 17.02.06 DEPT
OVER	TOLERANCE	SINGLE TRAY SOCKET	15.08.19	15.08.19	15.08.19	15.08.19	
0	± 0.05	図番	製品名				1 3
6	± 0.08	JDC3-631853	KP13TS-6S-SF(800)				
15	± 0.1	SCALE	製品コード				
30	± 0.15	5:1	CL 6530-0004-4-800				
角度	ANGULAR ± 1°	UNITS	HRS HIROSE KOREA CO.,LTD.				
		mm					

Aug.1.2019 Copyright 2019 HIROSE ELECTRIC CO., LTD. All Rights Reserved.  
In case of consideration for using Automotive equipment / device which demand high reliability, kindly contact our sales window correspondents.

推奨基板P.C.Bパターン寸法 (実装面側) (公差 : ±0.05)

推奨メタルマスクの厚さ = 0.12mm



PIN No.	Name
C1	Vcc(Supply V)
C2	RST(Reset)
C3	CLK(Clock)
C4	Reserved
C5	GND
C6	Vpp(Program V)
C7	I/O
C8	Reserved

NANO SIM CARD ASSIGNMENT

ロット NO. の表示構成の詳細は領域を示します。

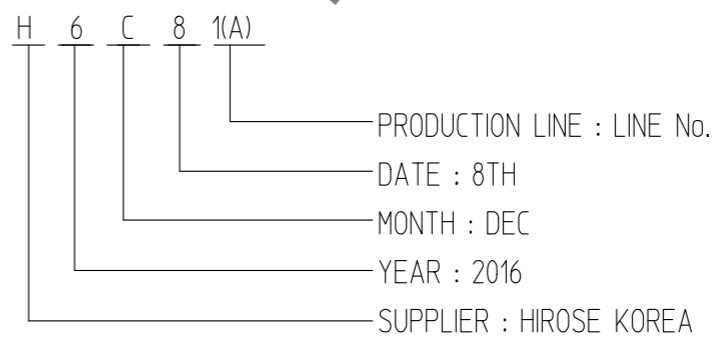
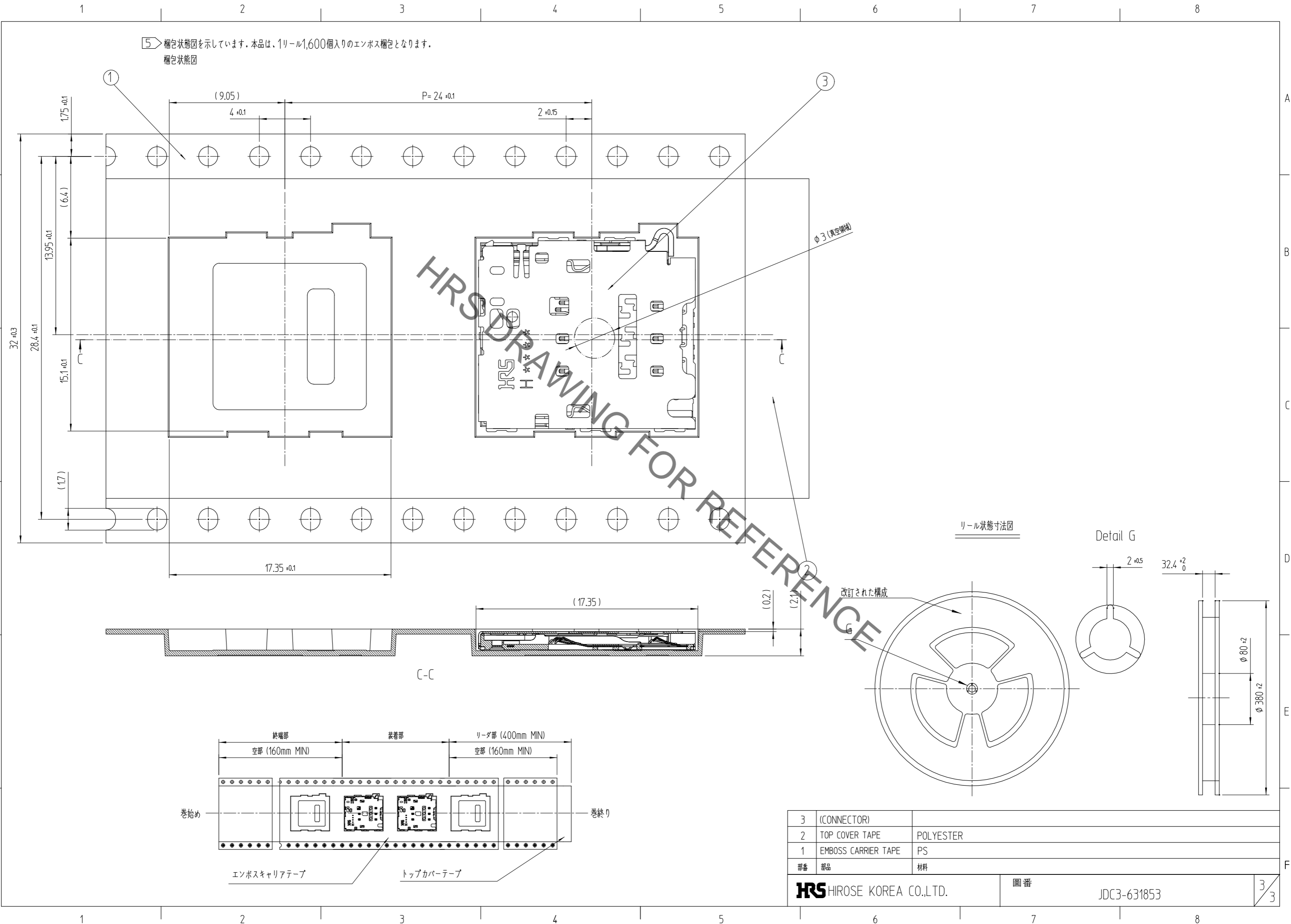


TABLE.1

YEAR	SYMBOL	MONTH		DATE					
		SYMBOL	DATE	SYMBOL	DATE	SYMBOL	DATE		
2016	6	Jan.	1	1	1	11	11	21	21
2017	7	Feb.	2	2	2	12	12	22	22
2018	8	Mar.	3	3	3	13	13	23	23
2019	9	Apr.	4	4	4	14	14	24	24
2020	0	May.	5	5	5	15	15	25	25
2021	1	Jun.	6	6	6	16	16	26	26
2022	2	Jul.	7	7	7	17	17	27	27
2023	3	Aug.	8	8	8	18	18	28	28
2024	4	Sep.	9	9	9	19	19	29	29
2025	5	Oct.	A	10	10	20	20	30	30
		Nov.	B					31	31
		Dec.	C						

Aug.1.2019 Copyright 2019 HIROSE ELECTRIC CO., LTD. All Rights Reserved.  
In case of consideration for using Automotive equipment / device which demand high reliability, kindly contact our sales window correspondents.

⑤ 梱包状態図を示しています。本品は、1リール1,600個入りのエンボス梱包となります。  
梱包状態図



HRS DRAWING FOR REFERENCE

3	(CONNECTOR)	
2	TOP COVER TAPE	POLYESTER
1	EMBOSS CARRIER TAPE	PS
部番	部品	材料
HRS HIROSE KOREA CO.,LTD.		図番 JDC3-631853

## X-ON Electronics

Largest Supplier of Electrical and Electronic Components

*Click to view similar products for [Memory Card Connectors](#) category:*

*Click to view products by [Hirose](#) manufacturer:*

Other Similar products are found below :

[M21-033321-005](#) [6407-249V-25273P](#) [6407-249V-25343P](#) [69.920.0553.0](#) [DM3AT-SF-PEJM5\(41\)](#) [HMCAP001](#) [2041353-2](#) [33CFAE-DN](#) [10-629549-258N](#) [617230001](#) [95622-003LF](#) [N7E50-U516RB-50-SIN0005](#) [95079-00CALF](#) [84648-056HLF](#) [125A-78C00](#) [MI20A-50PD-SF-EJL\(71\)](#) [KP10S-SF-PEJ\(812\)](#) [504536-0691](#) [CCM03-3109 B LFT](#) [MI21-50PD-SF\(91\)](#) [2309923-1](#) [IC1GA-68PD-1.27DS-EJ\(72\)](#) [GTFP08432B1HR](#) [G85DT17001P1EU](#) [G85C11101152HHR](#) [G85D1160022HHR](#) [XKSMO-072-P9](#) [XKNANO-1131-18](#) [XKSIM-1130-1](#) [XKNANO-1131-1](#) [XKTF-1152-1](#) [XKSMC-1200-200](#) [XKSD-1250-1](#) [XKTF-1307-16](#) [XKTF-1250-21](#) [XKNANO-1131-K](#) [XKTF-7131-1](#) [XKNANO-1308](#) [XKTF-1251-1](#) [XKTF-1230-51](#) [XKSD-1250-DS28](#) [XKNANO-1131-04](#) [XKSD-1250-29](#) [XKSD-1251-5C1](#) [XKSMC-1200-145](#) [SD-109-ACP13H16](#) [TF-123B-ARP9H17](#) [TF-123B-ARP9H15](#) [TF-123-ARP9H17](#) [TF-123-ARP9H15](#)