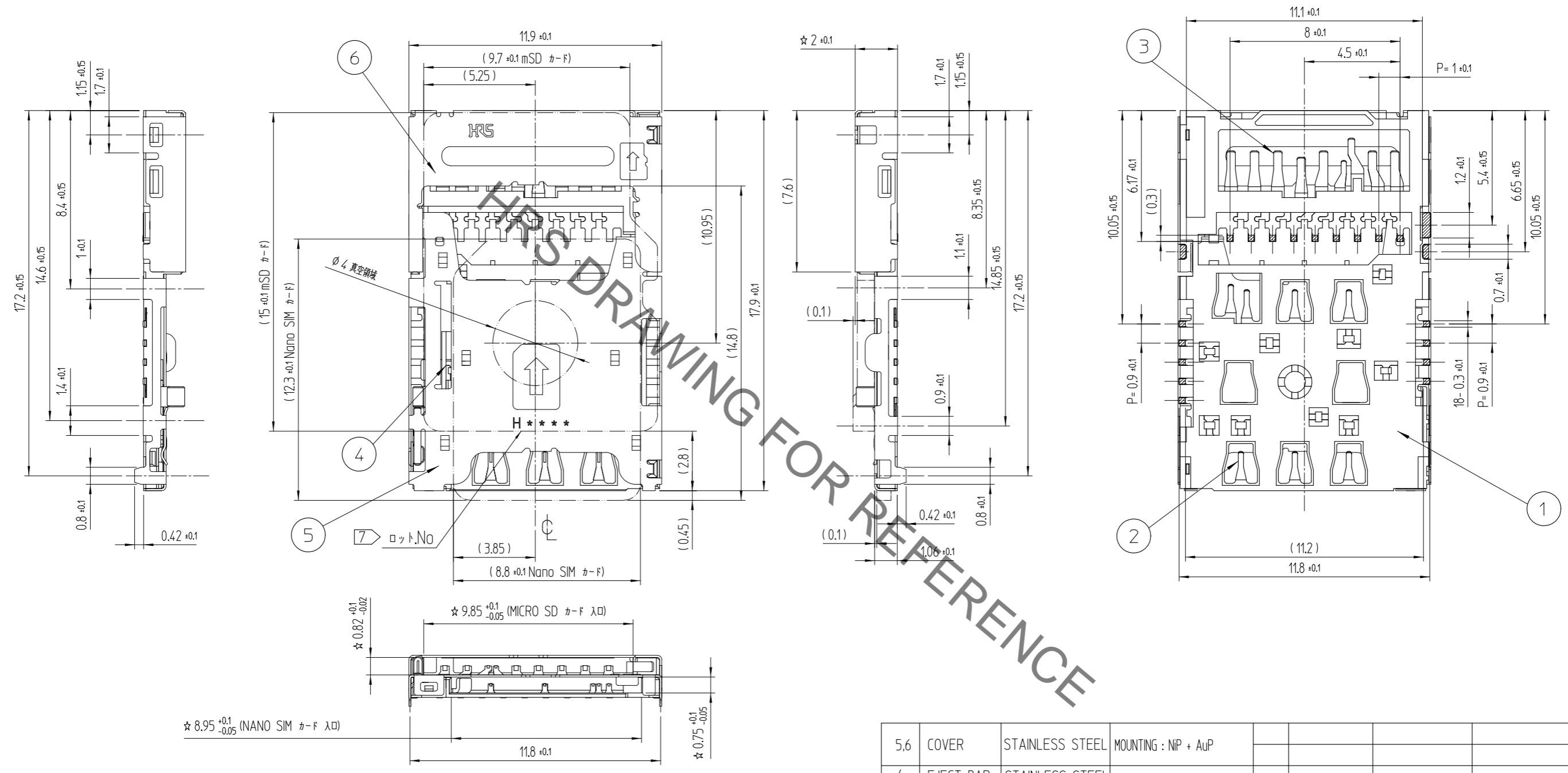


Aug.1.2021 Copyright 2021 HIROSE ELECTRIC CO., LTD. All Rights Reserved.  
In case of consideration for using Automotive equipment / device which demand high reliability, kindly contact our sales window correspondents.

△数 COUNT	訂正事項 DESCRIPTION OF REVISIONS	擔當 B Y	檢圖 CHKD	年月日 DATE	△数 COUNT	訂正事項 DISCRPTION OF REVISIONS	擔當 B Y	檢圖 CHKD	年月日 DATE
1	RE-5-2287	K.C.J	A.B.H	19. 09. 11					

参考図



- NOTE ① NANO SIM / MICRO SD カードの検出スイッチ回路図表
- △ 2 コプラナリテは0.1mm以下。
- ③ 斜線部 はパターン禁止領域を示します。
- ④ 梱包状態図を示しています。本品は、1リール1,200個入りのエンボス梱包となります。
5. カード結合位置
- 上 : MICRO SD カード
  - 下 : NANO SIM カード
- ⑥ カードストッパー推奨寸法

5,6	COVER	STAINLESS STEEL	MOUNTING : NIP + AuP				
4	EJECT BAR	STAINLESS STEEL	-				
2,3	SH-CONTACT	COPPER ALLOY	CONTACT : NIP + Pd-Ni + AuP MOUNTING : NIP + AuP				
1	Ins.Base	LCP	BLACK / UL94-V0				
部番	部品	材料	処理, 備考	部番	部品	材料	処理, 備考

UNLESS OTHERWISE SPECIFIED, SEE TABLE FOR TOLERANCES

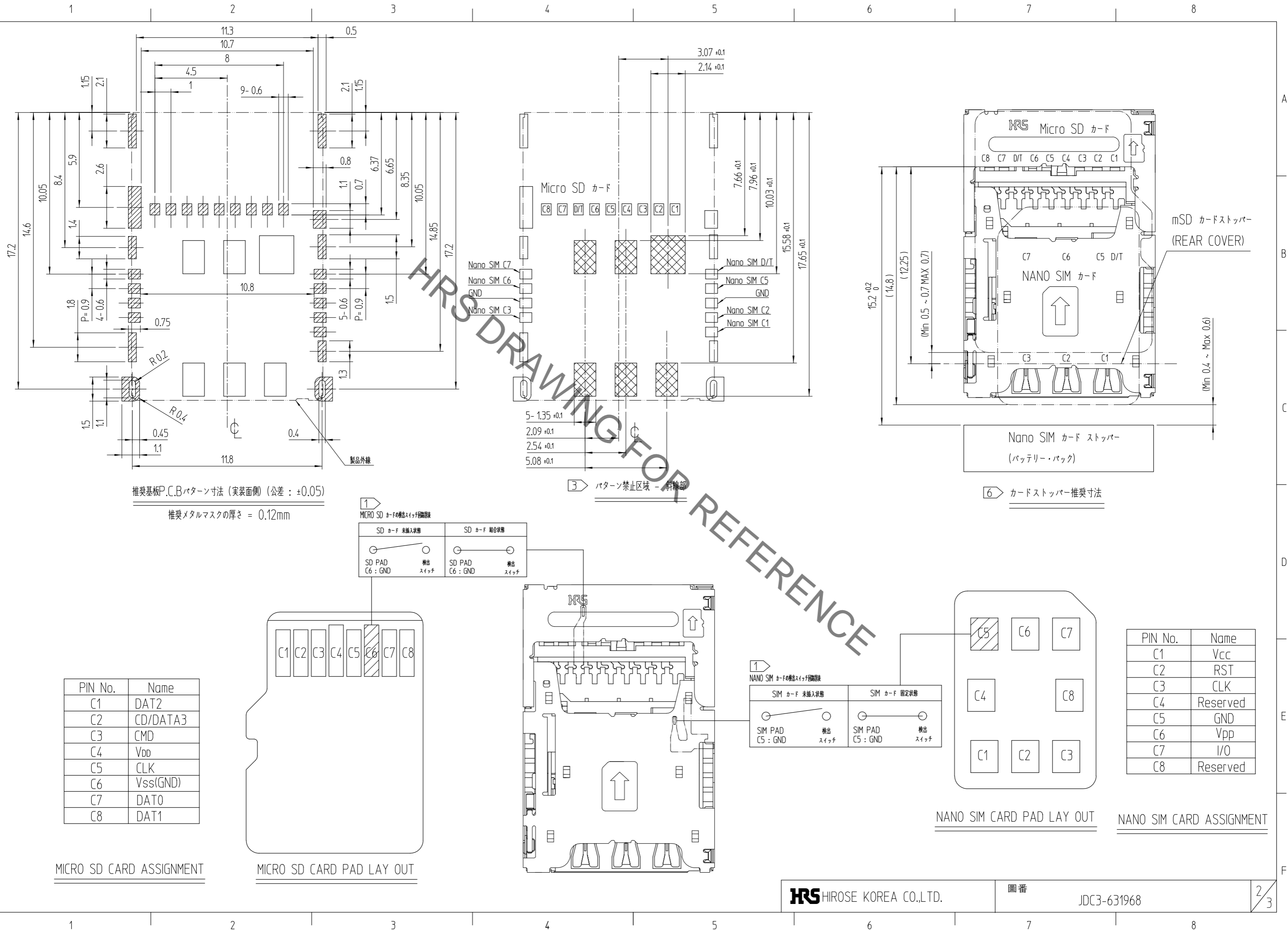
寸分区分 OVER	公差 TOLERANCE
0	± 0.05
6	± 0.08
15	± 0.1
30	± 0.15

角度 ANGULAR ± 1°

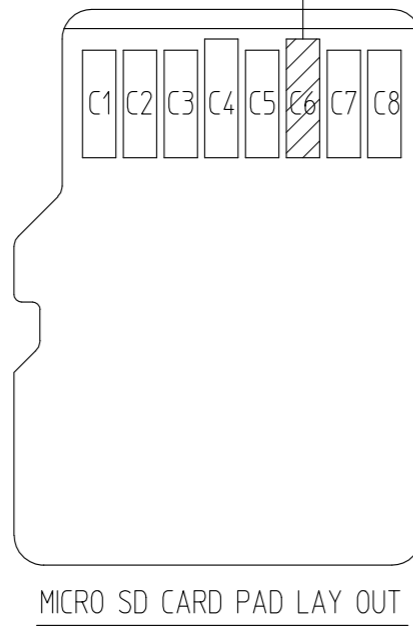
SCALE 5:1  
UNITS mm

製品コード(前)	製図	担当	検討	承認	配布
件名 Nano SIM + mSD Combo Socket	J.Y.JUNG 16.08.08	J.Y.JUNG 16.08.08	B.H.AN 16.08.08	H.C.SONG 16.08.08	ENG 20.02.24 DEPT
図番 JDC3-631968	製品名 KP15B-6S-SF(800)		製品コード 6538-0005-8-800		
HRS HIROSE KOREA CO.,LTD.					1/3

Aug.1.2021 Copyright 2021 HIROSE ELECTRIC CO., LTD. All Rights Reserved.  
In case of consideration for using Automotive equipment / device which demand high reliability, kindly contact our sales window correspondents.

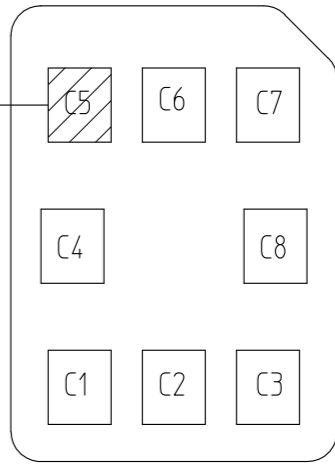
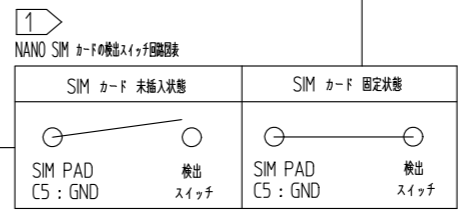
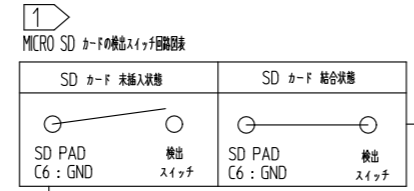


PIN No.	Name
C1	DAT2
C2	CD/DATA3
C3	CMD
C4	Vdd
C5	CLK
C6	Vss(GND)
C7	DAT0
C8	DAT1



MICRO SD CARD ASSIGNMENT

MICRO SD CARD PAD LAY OUT



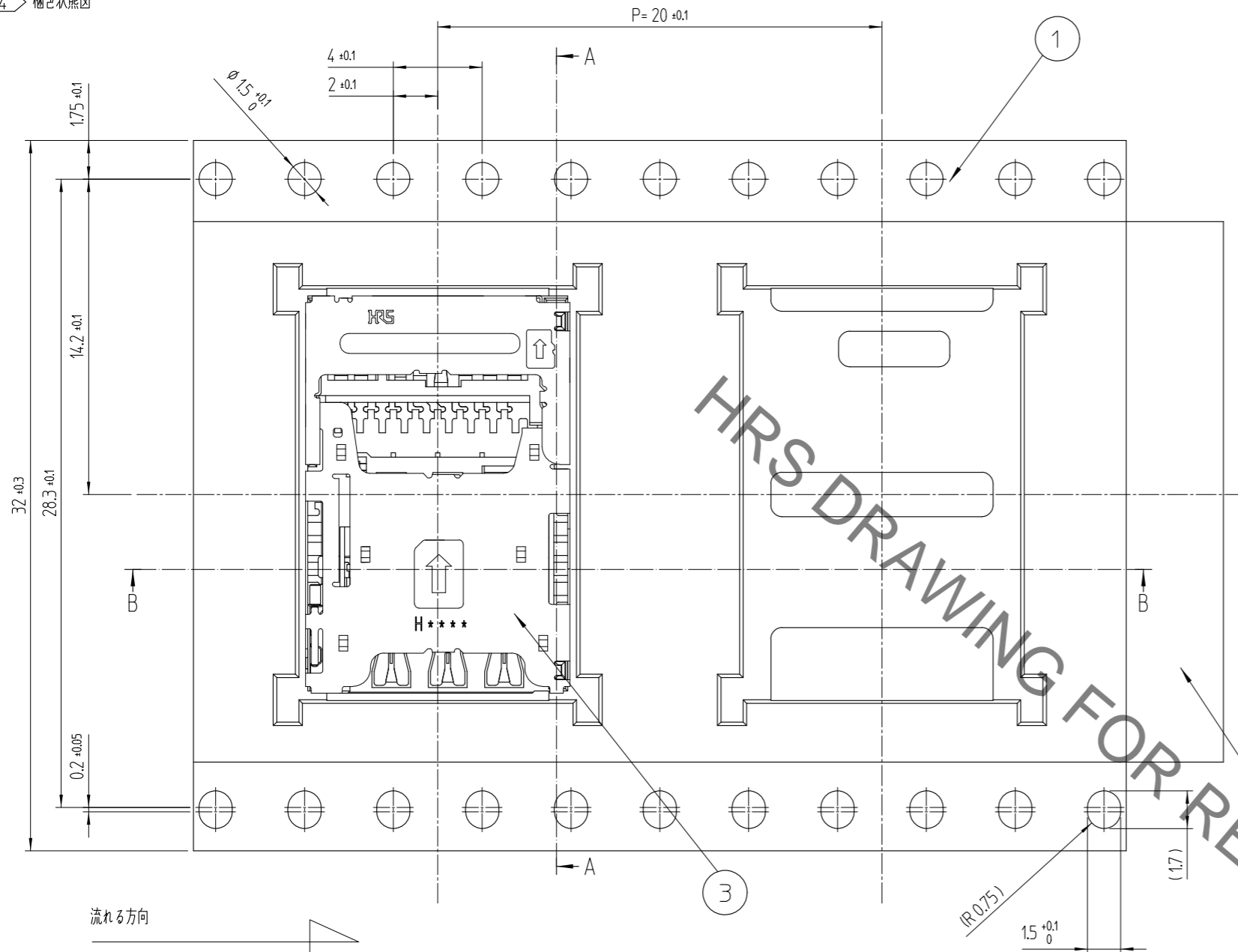
NANO SIM CARD PAD LAY OUT

PIN No.	Name
C1	Vcc
C2	RST
C3	CLK
C4	Reserved
C5	GND
C6	Vpp
C7	I/O
C8	Reserved

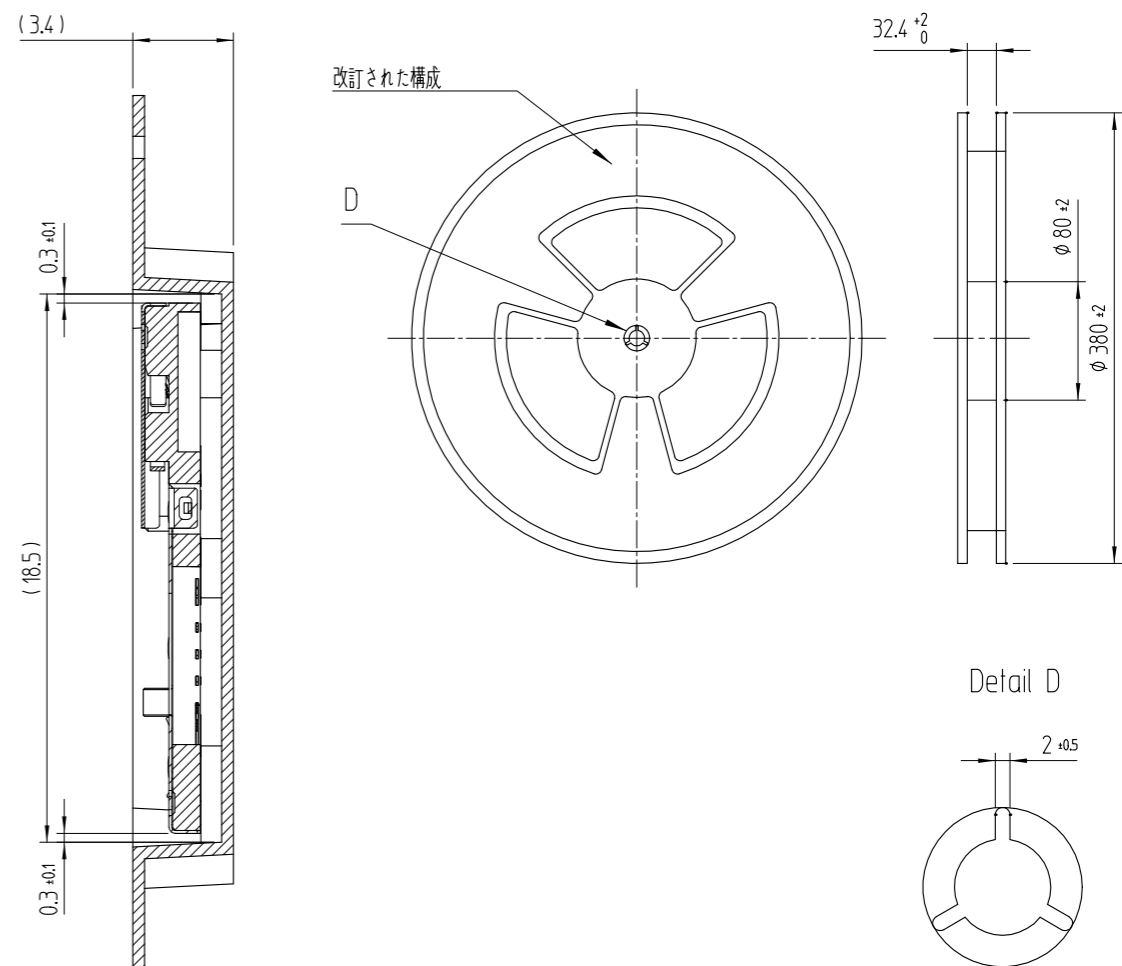
NANO SIM CARD ASSIGNMENT

Aug.1.2021 Copyright 2021 HIROSE ELECTRIC CO., LTD. All Rights Reserved.  
 In case of consideration for using Automotive equipment / device which demand high reliability, kindly contact our sales window correspondents.

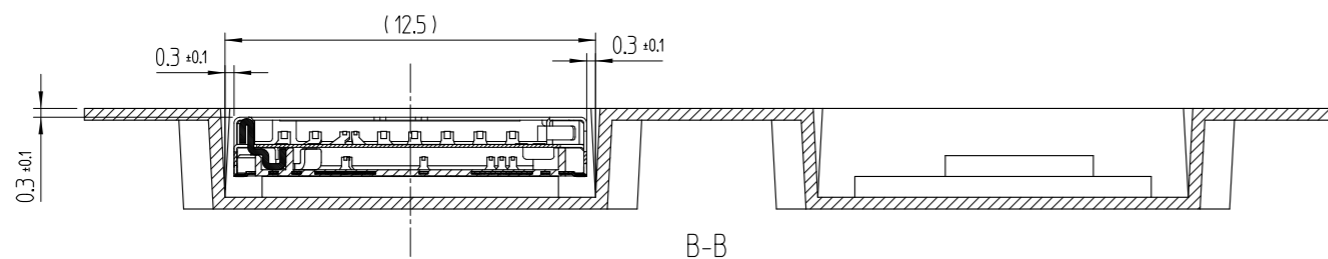
4 梱包状態図



リール状態寸法図



流れる方向



B-B

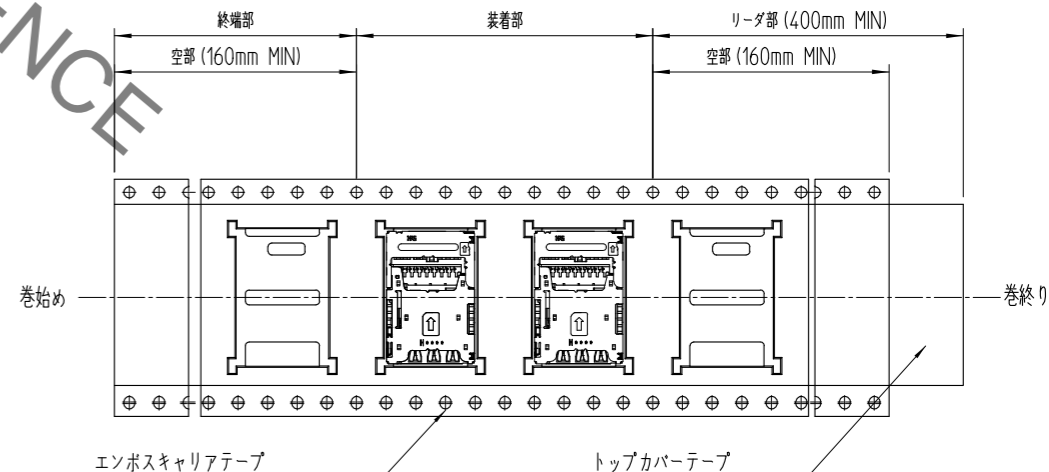
7 ロット NO. の表示構成の詳細は領域を示します。

H 6 1 26 1 & A

PRODUCTION LINE : LINE No.  
 DATE : 26TH  
 MONTH : JAN  
 YEAR : 2016  
 SUPPLIER : HIROSE KOREA

7 TABLE.1

YEAR	MONTH	DATE							
YEAR	SYMBOL	MONTH	SYMBOL	DATE	SYMBOL	DATE	SYMBOL	DATE	SYMBOL
2016	6	Jan.	1	1	1	11	11	21	21
2017	7	Feb.	2	2	2	12	12	22	22
2018	8	Mar.	3	3	3	13	13	23	23
2019	9	Apr.	4	4	4	14	14	24	24
2020	0	May.	5	5	5	15	15	25	25
2021	1	Jun.	6	6	6	16	16	26	26
2022	2	Jul.	7	7	7	17	17	27	27
2023	3	Aug.	8	8	8	18	18	28	28
2024	4	Sep.	9	9	9	19	19	29	29
2025	5	Oct.	A	10	10	20	20	30	30
		Nov.	B					31	31
		Dec.	C						



3	(CONNECTOR)	
2	TOP COVER TAPE	POLYESTER
1	EMBOSS CARRIER TAPE	PS
部番	部品	材料
HRS HIROSE KOREA CO.,LTD.		図番 JDC3-631968

3/3

## X-ON Electronics

Largest Supplier of Electrical and Electronic Components

*Click to view similar products for [Memory Card Connectors](#) category:*

*Click to view products by [Hirose](#) manufacturer:*

Other Similar products are found below :

[M21-033321-005](#) [6407-249V-25273P](#) [6407-249V-25343P](#) [6426-201-21343](#) [69.920.0553.0](#) [FCN-568P068-G/07-4V](#) [809180410000000](#)  
[N7E50-7516PG-20-WF](#) [21920-5](#) [2041353-2](#) [33CFAE-DN](#) [502431-1011](#) [EN2997S61212BN](#) [EN2997SE61212BN](#) [95622-003LF](#) [N7E50-](#)  
[U516RB-50-SIN0005](#) [95079-00CALF](#) [84648-056HLF](#) [68-580163-21S](#) [33DVIR-29S12R](#) [125A-78C00](#) [MI20A-50PD-SF-EJL\(71\)](#) [KP10S-SF-](#)  
[PEJ\(812\)](#) [504536-0691](#) [504580-0691](#) [CCM03-3109 B LFT](#) [2309923-1](#) [61126-050CAHLF](#) [IC1GA-68PD-1.27DS-EJ\(72\)](#) [GTFP08432B1HR](#)  
[G85DT17001P1EU](#) [G85B21611142HHR](#) [GSD090144HR](#) [G85D1140022P1HR](#) [GMCB05801124EU](#) [112K-TAA0-RA1](#) [115S-ACA2](#) [115S-](#)  
[ACA3](#) [115S-BS00](#) [115S-BT00](#) [115V-AD00](#) [MCSP-Q1-08-A-SG-T/R](#) [503960-0695](#) [101B-TAA0-R](#) [101D-TAAA-R01](#) [101D-TAAB-R01](#)  
[104D-TCA0-R06](#) [104B-TAA0-R](#) [112C-TBAR-R02](#) [114B-40B00-R02](#)