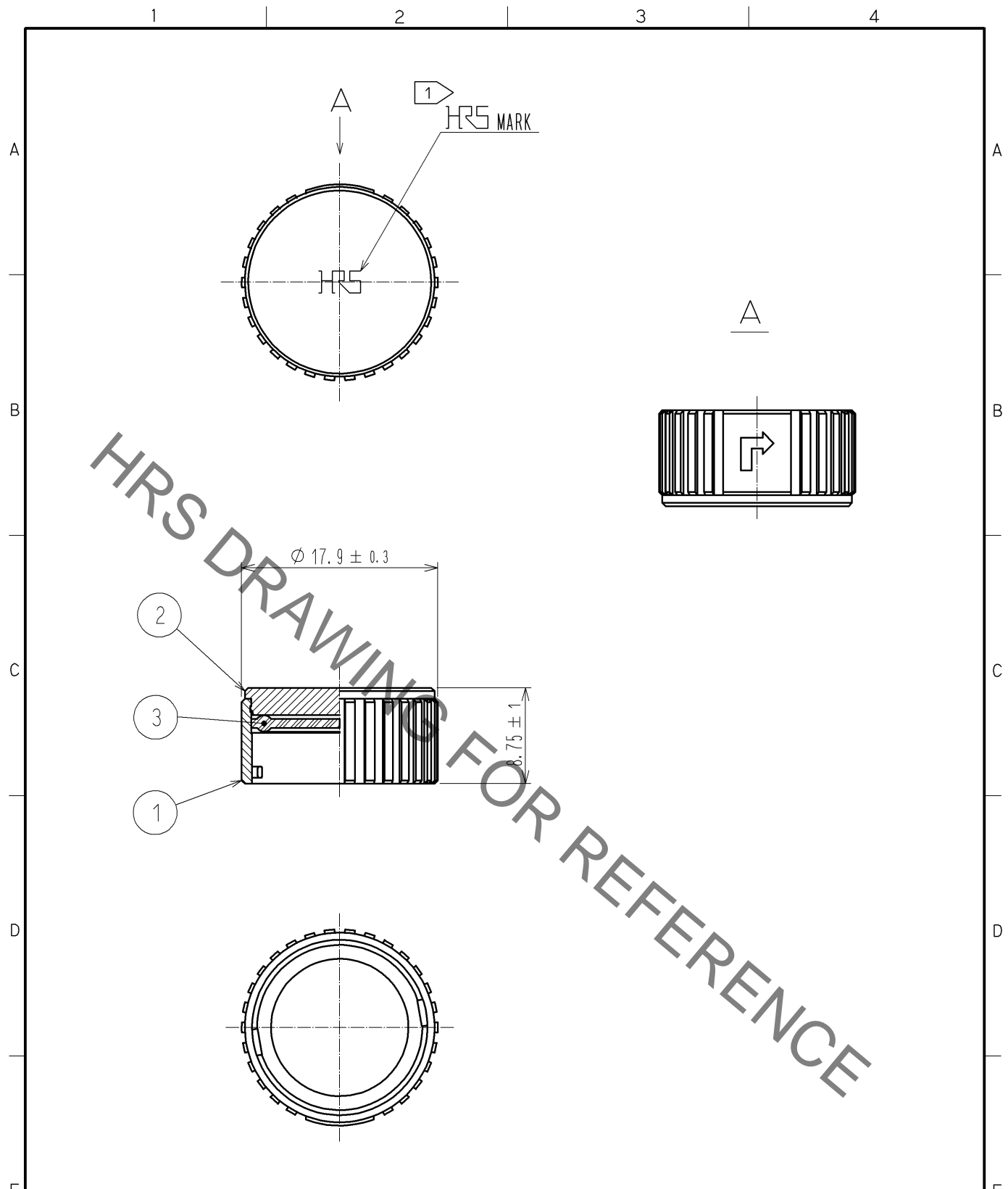


Aug.1.2021 Copyright 2021 HIROSE ELECTRIC CO., LTD. All Rights Reserved.  
 In case of consideration for using Automotive equipment / device which demand high reliability, kindly contact our sales window correspondents.



NOTES ROTATION EXAMPLES OF HRS MARK ARE SHOWN  
 THIS PRODUCT IS A CAP FOR LF13WBR※-※(※).  
 IT IS APPLICABLE REGARDLESS OF GIVEN ALPHABETS OR NUMBERS SHOWN AT ※.

|             |                                 |                  |            |                 |                         |                  |                    |                     |  |
|-------------|---------------------------------|------------------|------------|-----------------|-------------------------|------------------|--------------------|---------------------|--|
| 2           | BRASS                           | NICKEL PLATING   |            |                 |                         |                  |                    |                     |  |
| 1           | ZINC ALLOY                      | NICKEL PLATING   | 3          | SILICONE RUBBER | (BLACK)                 |                  |                    |                     |  |
| 部番          | 材 質                             | 处 理 , 備 考        | 部番         | 材 質             | 处 理 , 備 考               |                  |                    |                     |  |
| UNITS<br>mm |                                 | SCALE<br>2 : 1   |            | △の数<br>1        | 訂 正 記 事<br>DIS-C-002963 | 設 計<br>MM. ISHII | 検 図<br>TP. KOMATSU | 年 月 日<br>13. 04. 04 |  |
| <b>HRS</b>  | HIROSE<br>ELECTRIC<br>CO., LTD. | 承 認 : MO. SATOH  | 09. 05. 25 | 図 番 :           | EDC4-116083-00          |                  |                    |                     |  |
|             |                                 | 検 図 : HY. KISHI  | 09. 05. 23 | 製 品 名 :         | LF13WBR-C               |                  |                    |                     |  |
|             |                                 | 設 計 : TY. SUZUKI | 09. 05. 22 | 製 品<br>コ ー ド    | CL136-3003-3-00         |                  |                    |                     |  |
|             |                                 | 製 図 : TY. SUZUKI | 09. 05. 22 |                 |                         |                  |                    |                     |  |

## X-ON Electronics

Largest Supplier of Electrical and Electronic Components

*Click to view similar products for [Standard Circular Connector](#) category:*

*Click to view products by [Hirose](#) manufacturer:*

Other Similar products are found below :

[5M2530B10P](#) [600259N006](#) [600273N007](#) [6134-336-13149](#) [6134-337-11149](#) [6134-337-2390](#) [6134-341-17149](#) [6280-4SG-516](#) [6280-7SG-3DC](#)  
[6290](#) [6291A](#) [66200A-10](#) [680-SMG](#) [681-PMG](#) [CXS3102A14S2P](#) [CXS3102A181S](#) [7251-6SG-300](#) [7271-6SG-300](#) [7282-3PG-300-CH3](#) [75-](#)  
[474014-05S](#) [75-474618-01S](#) [75-474618-04S](#) [799539-000](#) [MI8-SE](#) [805-005-07NF11-19PC](#) [805-005-07NF15-7PA](#) [8280-4PG-516](#) [8280-7PG-](#)  
[519](#) [8282-5PG-519](#) [836783-1](#) [MP-4102-25P-C](#) [862256-1](#) [864019-2](#) [866857-1](#) [867865-1](#) [PT01SP-14-18P](#) [PT08P-14-5S](#) [PTSF06SE-14-12S](#)  
[120-1833-000](#) [QCM019PC2DC012B](#) [1-2069279-1](#) [121583-0217](#) [121667-0020](#) [129591AU](#) [1000B BULK](#) [RD10A16-19-P6CS051/1](#)  
[RD10A20-31-P8CS051/1](#) [RD16A14-12-S6CS051/2](#) [1301240290](#) [1301240347](#) [1301860202](#)