

1

2

3

4

5

6

7

8

COUNT	DESCRIPTION OF REVISIONS	BY	CHKD	DATE	COUNT	DESCRIPTION OF REVISIONS	BY	CHKD	DATE
1	DIS-H-001976	T.Y	T.M	07.04.18					

A

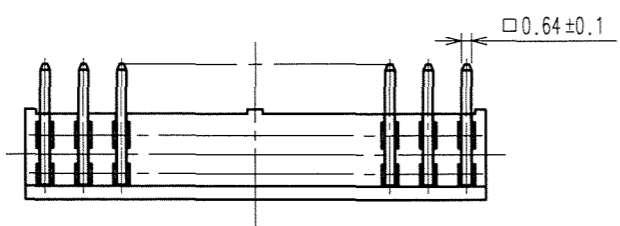
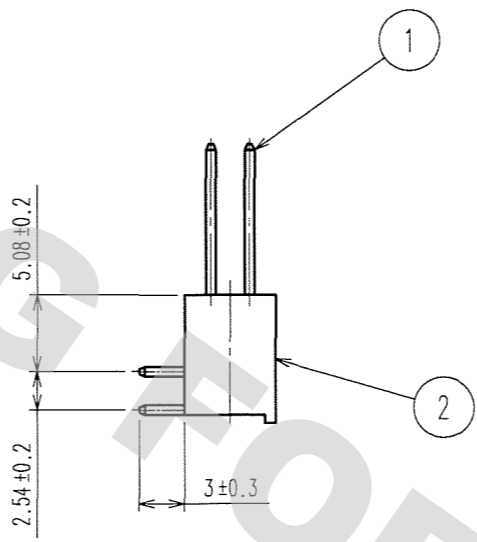
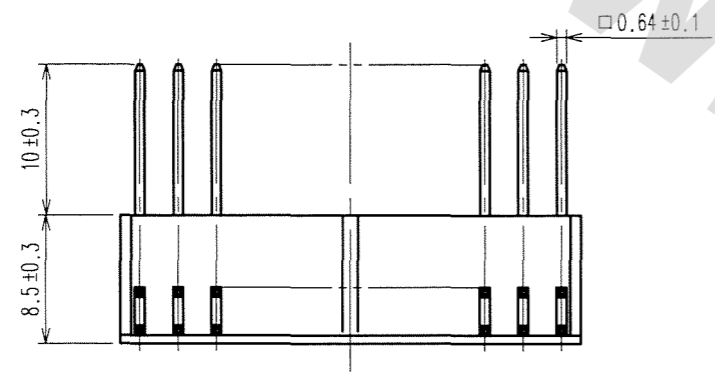
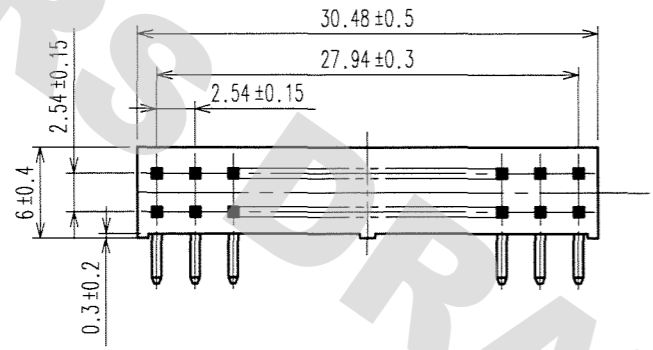
B

C

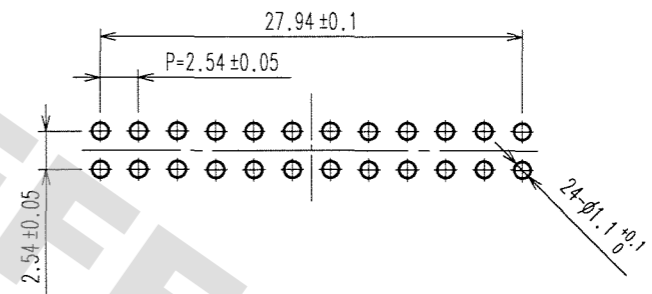
D

E

F



RECOMMENDED PCB LAYOUT



1	BRASS	SURFACE:TIN PLATED 1μ m UNDER PLATING:NICKEL 0.5μ m	2	PBT	BLACK, UL94V-0
No. MATERIAL		FINISH,REMARKS	No. MATERIAL		FINISH,REMARKS
REMARKS			DRAWN	DESIGNED	CHECKED
			T.YUNOKI '06.10.31	A.TAKAHASHI '06.10.31	T.MIYAZAKI '06.10.31
				M.NAKAMURA '06.11.01	
CODE NO. (OLD)	SCALE	DRAWING NO.	PART NO.		
CL	2 : 1	EDC3-081643-01	MDF7N-24DP-2.54DS(55)		
	UNITS	HRS HIROSE ELECTRIC CO.,LTD.	CODE NO.		
	mm		CL547-0226-8-55		1/1

DRAWING FOR REFERENCE: This is subject to change without notice  
08/11/2012

TO

1

2

3

4

5

6

7

8

## X-ON Electronics

Largest Supplier of Electrical and Electronic Components

*Click to view similar products for [Board to Board & Mezzanine Connectors](#) category:*

*Click to view products by [Hirose](#) manufacturer:*

Other Similar products are found below :

[589158040000018](#) [MDF7C-18P-2.54DSA\(55\)](#) [FCN-230C068-11](#) [FCN-268F012-G/BD](#) [FCN-268F036-G/BD](#) [FCN-268M012-G/0D](#) [FCN-268M024-G/1D](#) [FCN-723J004/1](#) [MIS-048-01-F-D-DP-K](#) [832-10-034-10-001000](#) [FX4C-80S-1.27DSA](#) [FCN-214Q030-G/0](#) [FCN-234P048-G/0](#) [FCN-235D050-G/C](#) [210-93-314-41-105000](#) [2-22603-0](#) [MDF7-40DP-2.54DSA\(55\)](#) [AXG720047](#) [MIT-114-03-F-D-K](#) [55323-1519](#) [DF33-2P-3.3DSA\(24\)](#) [YFT-20-05-H-03-SB-K](#) [503308-3040](#) [026-6203-PDB](#) [027-6203-PDB](#) [069159702701000](#) [10123981-102LF](#) [101A10019X](#) [55650-0588-C](#) [68682-310LF](#) [68684-306](#) [75140-7012](#) [87471-650](#) [YTW-30-07-H-Q-410-140](#) [FCN-268F024-G0D](#) [10124054-515LF](#) [68685-603](#) [8-1616154-3](#) [MIS-019-01-F-D](#) [FCN-268M024-G/3D](#) [FCN-268M036-G/BD](#) [20021832-06016C1LF](#) [KX15-20KLDL-E1000E](#) [AXE810124](#) [FCN-214J100-G/0](#) [FCN-230C068-E/S](#) [AXE812124](#) [AXE816124](#) [AXE720127](#) [354184](#)