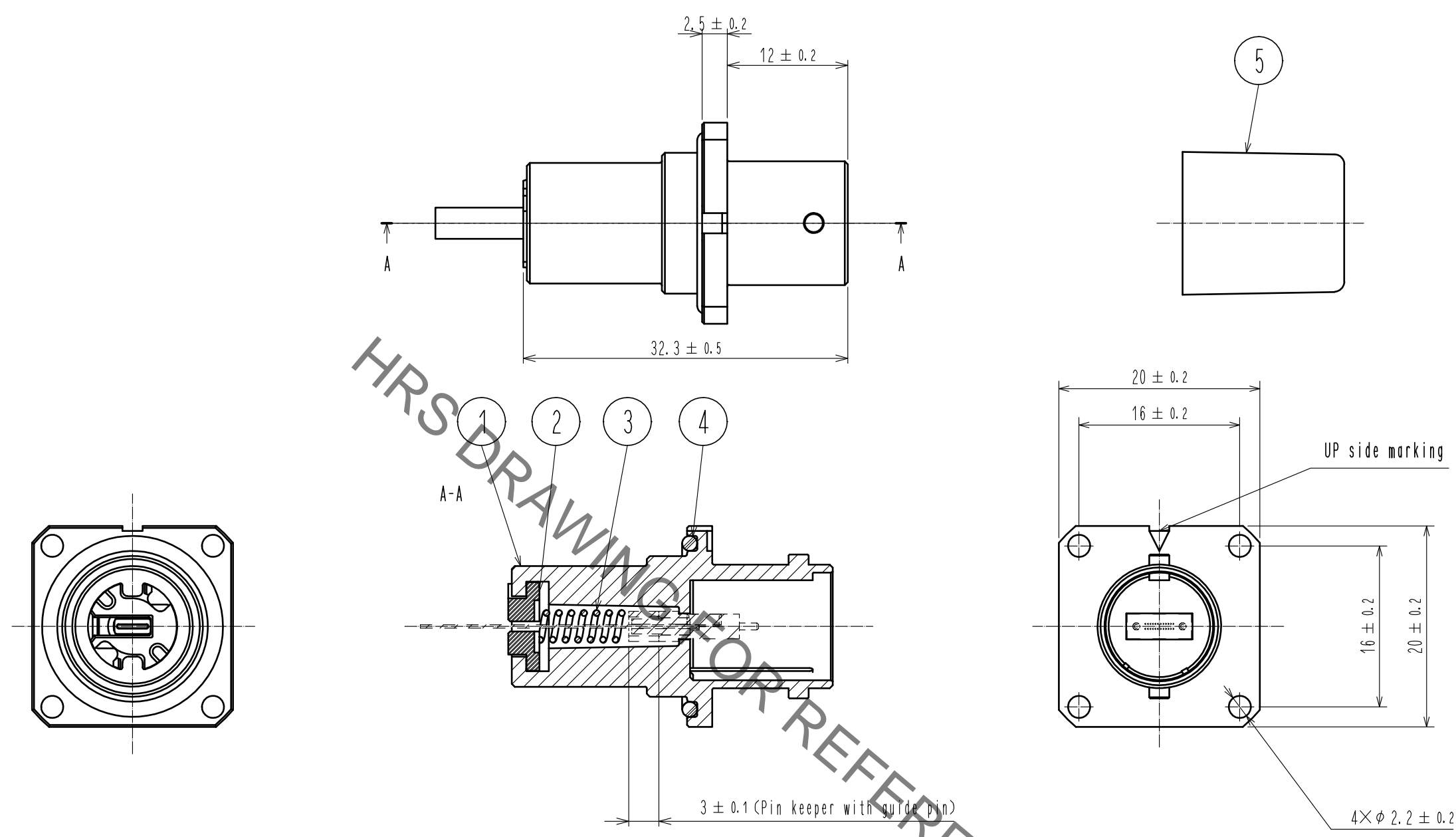
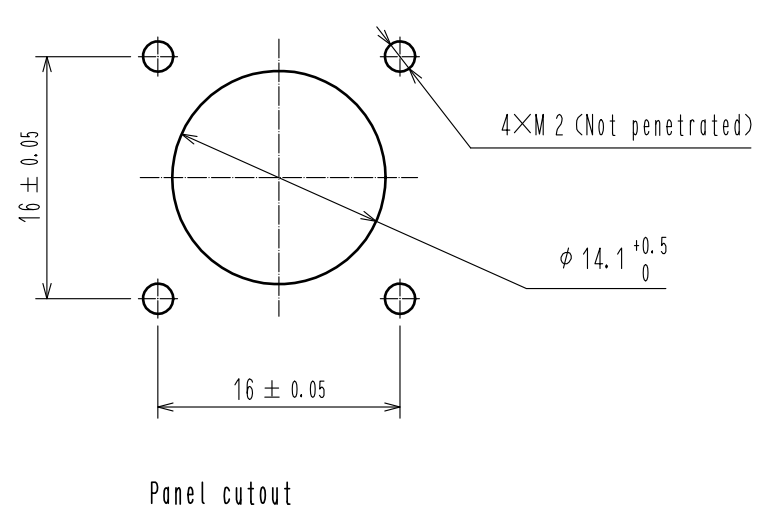


Sep.1.2021 Copyright 2021 HIROSE ELECTRIC CO., LTD. All Rights Reserved.  
In case of consideration for using Automotive equipment / device which demand high reliability, kindly contact our sales window correspondents.



HRS DRAWING FOR REFERENCE

- Note
1. FO cable and MT ferrule are NOT included i this product.
  2. Use specifide tool to assemble this product.



NO.	MATERIAL	FINISH .	REMARKS	NO.	MATERIAL	FINISH .	REMARKS
3	Stainless steel		12-ribbon fiber*2 :24 fibers	5	Elastomer	Black	△ Depends on system
2	Zinc alloy die casting	Ni plating		4	Silicone rubber	Red	
1	Zinc alloy die casting	Ni plating					

UNITS mm		SCALE 2 : 1	COUNT 1	DESCRIPTION OF REVISIONS DIS-K-00001131	DESIGNED TY. SATO	CHECKED FS. YOSHIDA	DATE 17. 07. 04
APPROVED : MT. SHIBUTANI 15. 05. 08				DRAWING NO. EDC-179453-00-00			
CHECKED : YY. HIYAMA 15. 05. 08				PART NO. MF11BMT-WRFB01			
DESIGNED : TY. SATO 15. 05. 08				CODE NO. CL709-7001-0-00			
DRAWN : TY. SATO 15. 05. 08				1/1			

## X-ON Electronics

Largest Supplier of Electrical and Electronic Components

*Click to view similar products for [Fibre Optic Connectors](#) category:*

*Click to view products by [Hirose](#) manufacturer:*

Other Similar products are found below :

[0004700001](#) [6100-R](#) [6313](#) [F709722200](#) [F709730000](#) [F718183204](#) [F727403500](#) [F727752800](#) [8119](#) [9440F20-27S-190](#) [944-120-6001](#)  
[9441F10SL-3S](#) [9444W28-21S](#) [9444W36-10S](#) [9446W20-16S](#) [953-101-5310-P](#) [954-101-57202B](#) [A0270169](#) [12-9122](#) [12-5702](#) [AX101713](#)  
[AX102420](#) [AX103923](#) [AX104024](#) [AX104193](#) [AX104230](#) [AX104562](#) [AX105203-B25](#) [AX105205-S1](#) [EHSC2M](#) [17-300800](#) [181-011-126](#)  
[181-011-S](#) [181-057-126](#) [NKSOPBUY](#) [20500002116](#) [2064996-1](#) [20800001065](#) [2170](#) [9132](#) [2612](#) [2620](#) [9291](#) [9440F16-10S](#) [9440F20-18S](#)  
[9446F16-10S-190](#) [953-106-50231](#) [953-120-5003](#) [955-120-5110](#) [1757711-1](#)