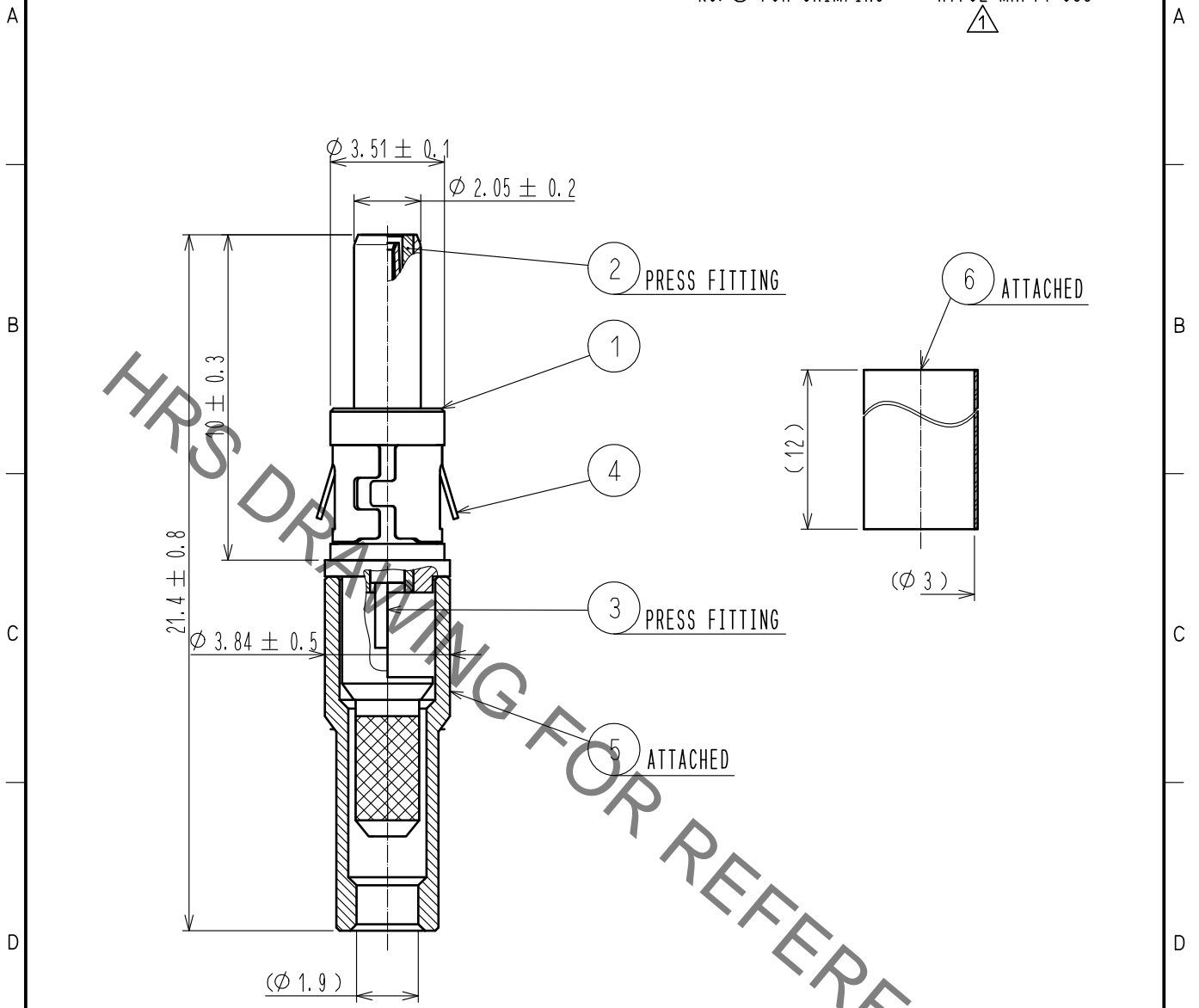


Sep.1.2021 Copyright 2021 HIROSE ELECTRIC CO., LTD. All Rights Reserved.  
In case of consideration for using Automotive equipment / device which demand high reliability, kindly contact our sales window correspondents.

CABLE ASSEMBLY TOOL  
FOR SOLDERING : MRF14-J/P-088/SO-MD  
NO. ⑤ FOR CRIMPING : HT702/MRF14-088



RoHS COMPLIANT    NON MAGNETIC

3	BERYLLIUM COPPER	GOLD PLATING	6	POLYOLEFIN				
2	PTFE		5	PHOSPHOR BRONZE	NICKEL PLATING			
1	PHOSPHOR BRONZE	GOLD PLATING	4	BERYLLIUM COPPER	NICKEL PLATING			
NO.	MATERIAL	FINISH .	REMARKS	NO.	MATERIAL	FINISH .	REMARKS	
UNITS	①	SCALE	COUNT	DESCRIPTION OF REVISIONS		DESIGNED	CHECKED	DATE
mm		5 : 1	① 2	DIS-D-00001291		HA. NISHIMURA	MH. TSUCHIDA	16. 06. 24
 HIROSE ELECTRIC CO., LTD.	APPROVED	:MH. YAMANE		12. 09. 05	DRAWING NO.	EDC4-347404-00		
	CHECKED	:MH. TSUCHIDA		12. 09. 05	PART NO.	MRF14-J-088NM-1		
	DESIGNED	:TS. KANEKO		12. 09. 05	CODE NO.	CL313-0715-0-00		
	DRAWN	:YY. KOBAYASHI		12. 09. 05		① 1/1		

## X-ON Electronics

Largest Supplier of Electrical and Electronic Components

*Click to view similar products for [RF Connectors / Coaxial Connectors](#) category:*

*Click to view products by [Hirose](#) manufacturer:*

Other Similar products are found below :

[8915-1511-000](#) [89674-0827](#) [6001-7071-019](#) [6002-7051-003](#) [6002-7551-202](#) [6059674-1](#) [619550-1](#) [630059-000](#) [M39030/3-01N](#) [M3933/25-36N](#) [6500-7071-046](#) [6769](#) [CX050L2AQ](#) [7002-1542-011](#) [7004-1512-000](#) [7009-1511-004](#) [7010-1511-000](#) [7029-1511-060](#) [7101-1541-010](#) [7101-1571-002](#) [7105-1521-002](#) [7145-1521-002](#) [7203-1571-003](#) [7209-1511-011](#) [7210-1511-015](#) [7210-1511-019](#) [73137-5015](#) [73216-2241](#) [7325-1512-000](#) [73404-2300](#) [7405-1521-005](#) [7405-1521-802](#) [7406-1521-005](#) [8527](#) [8547](#) [FS11V](#) [8808-1511-001](#) [9049-9513-000](#) [9074-9513-000](#) [9101-9573-002](#) [910A205F](#) [9130-9573-002](#) [PL11SC-026](#) [PL375-33](#) [PL40-5](#) [PL71-9](#) [PL74C-221](#) [PL75MC-217](#) [PL803-7](#) [980-8666-005](#)