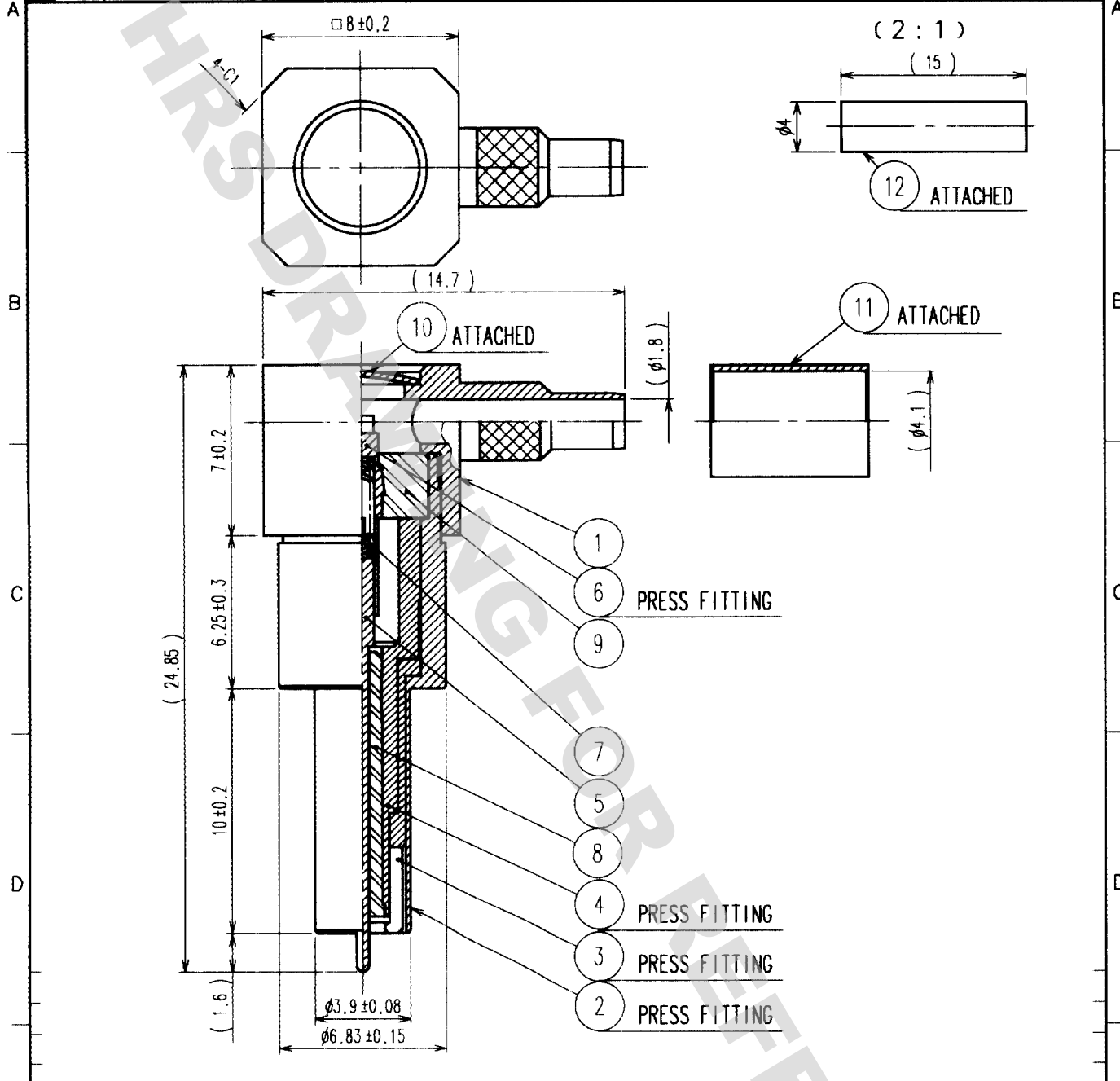


1		2			3			4		
COUNT	DESCRIPTION OF REVISIONS	BY	CHKD	DATE	COUNT	DESCRIPTION OF REVISIONS	BY	CHKD	DATE	
△					△					
△					△					
△					△					



6	BERYLLIUM COPPER	GOLD	12	POLYOLEFIN	HEAT SHRINK TUBING
5	PHOSPHOR BRONZE	GOLD	11	COPPER	NICKEL
4	PHOSPHOR BRONZE	NICKEL	10	BRONZE	NICKEL
3	BERYLLIUM COPPER	GOLD	9	PTFE	
2	PHOSPHOR BRONZE	NICKEL	8	PTFE	
1	PHOSPHOR BRONZE	NICKEL	7	STAINLESS	GOLD
NO.	MATERIAL	FINISH, REMARKS	NO.	MATERIAL	FINISH, REMARKS

CODE NO. (OLD)		DRAWN	DESIGNED	CHECKED	APPROVED	RELEASED
		<i>K. Hida</i>	<i>K. Hida</i>	<i>K. Kawamura</i>	<i>Y. Inagaki</i>	
		03.5.6	03.5.6	03.5.8	103.5.8	
DRAWING NO. EDC4-180350			PART NO. MS-156-C(LP)-5			
UNITS mm			CODE NO. CL358-0186-2		1/1	
HRS HIROSE ELECTRIC CO., LTD.						

DRAWING FOR REFERENCE: This is subject to change without notice
08/11/2012

TO
RFD

X-ON Electronics

Largest Supplier of Electrical and Electronic Components

Click to view similar products for [RF Connectors / Coaxial Connectors](#) category:

Click to view products by [Hirose](#) manufacturer:

Other Similar products are found below :

[8915-1511-000](#) [89674-0827](#) [6001-7071-019](#) [6002-7051-003](#) [6002-7551-202](#) [6059674-1](#) [619550-1](#) [630059-000](#) [M39030/3-01N](#) [6500-7071-046](#) [6769](#) [CX050L2AQ](#) [7002-1542-011](#) [7004-1512-000](#) [7009-1511-004](#) [7010-1511-000](#) [7029-1511-060](#) [7101-1541-010](#) [7101-1571-002](#) [7105-1521-002](#) [7145-1521-002](#) [7203-1571-003](#) [7209-1511-011](#) [7210-1511-015](#) [7210-1511-019](#) [73137-5015](#) [73216-2241](#) [73404-2300](#) [7405-1521-005](#) [7405-1521-802](#) [8527](#) [8547](#) [FS11V](#) [8808-1511-001](#) [9049-9513-000](#) [9074-9513-000](#) [9101-9573-002](#) [910A205F](#) [9130-9573-002](#) [PL11SC-026](#) [PL375-33](#) [PL40-5](#) [PL74C-221](#) [PL75MC-217](#) [PL803-7](#) [980-8666-005](#) [1200690078](#) [1-201144-1](#) [R107003010W](#) [R110A172100](#)