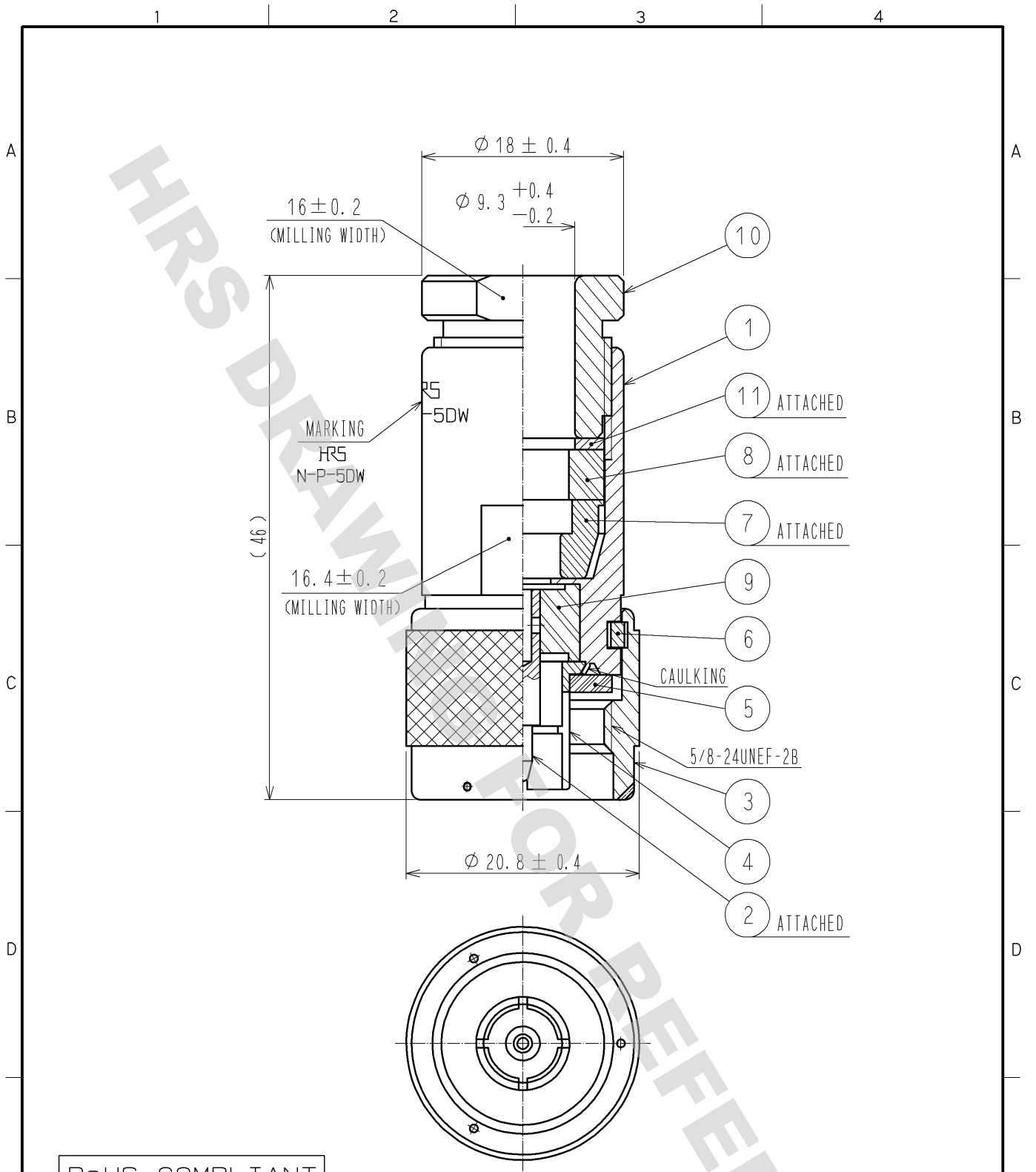


DRAWING FOR REFERENCE: This is subject to change without notice  
08/11/2012



RoHS COMPLIANT

6	PHOSPHOR BRONZE	SILVER PLATING					
5	SILICONE RUBBER		11	BRASS	SILVER PLATING		
4	PHOSPHOR BRONZE	SILVER PLATING	10	BRASS	SILVER PLATING		
3	BRASS	SILVER PLATING	9	PTFE			
2	BRASS	SILVER PLATING	8	CHLOROPRENE RUBBER			
1	BRASS	SILVER PLATING	7	BRASS	SILVER PLATING		
NO.	MATERIAL	FINISH	REMARKS	NO.	MATERIAL	FINISH	REMARKS

UNITS	SYMBOLS	SCALE	COUNT	DESCRIPTION OF REVISIONS	DESIGNED	CHECKED	DATE
mm		2 : 1					
<b>HRS</b> HIROSE ELECTRIC CO., LTD.				APPROVED : MH. YAMANE 11.10.31 CHECKED : NK. NINOMIYA 11.10.28 DESIGNED : YI. FUNADA 11.10.26 DRAWN : YI. FUNADA 11.10.26	DRAWING NO. EDC4-040190-40 PART NO. N-P-5DW(40) CODE NO. CL301-0199-3-40	1/1	

## X-ON Electronics

Largest Supplier of Electrical and Electronic Components

*Click to view similar products for [RF Connectors / Coaxial Connectors](#) category:*

*Click to view products by [Hirose](#) manufacturer:*

Other Similar products are found below :

[8915-1511-000](#) [89674-0827](#) [6001-7071-019](#) [6002-7051-003](#) [6002-7551-202](#) [6059674-1](#) [619550-1](#) [630059-000](#) [M39030/3-01N](#) [M3933/25-36N](#) [6500-7071-046](#) [6769](#) [CX050L2AQ](#) [7002-1542-011](#) [7004-1512-000](#) [7009-1511-004](#) [7010-1511-000](#) [7029-1511-060](#) [7101-1541-010](#) [7101-1571-002](#) [7105-1521-002](#) [7145-1521-002](#) [7203-1571-003](#) [7209-1511-011](#) [7210-1511-015](#) [7210-1511-019](#) [73137-5015](#) [73216-2241](#) [7325-1512-000](#) [73404-2300](#) [7405-1521-005](#) [7405-1521-802](#) [7406-1521-005](#) [8527](#) [8547](#) [FS11V](#) [8808-1511-001](#) [9049-9513-000](#) [9074-9513-000](#) [9101-9573-002](#) [910A205F](#) [9130-9573-002](#) [PL11SC-026](#) [PL375-33](#) [PL40-5](#) [PL71-9](#) [PL74C-221](#) [PL75MC-217](#) [PL803-7](#) [980-8666-005](#)