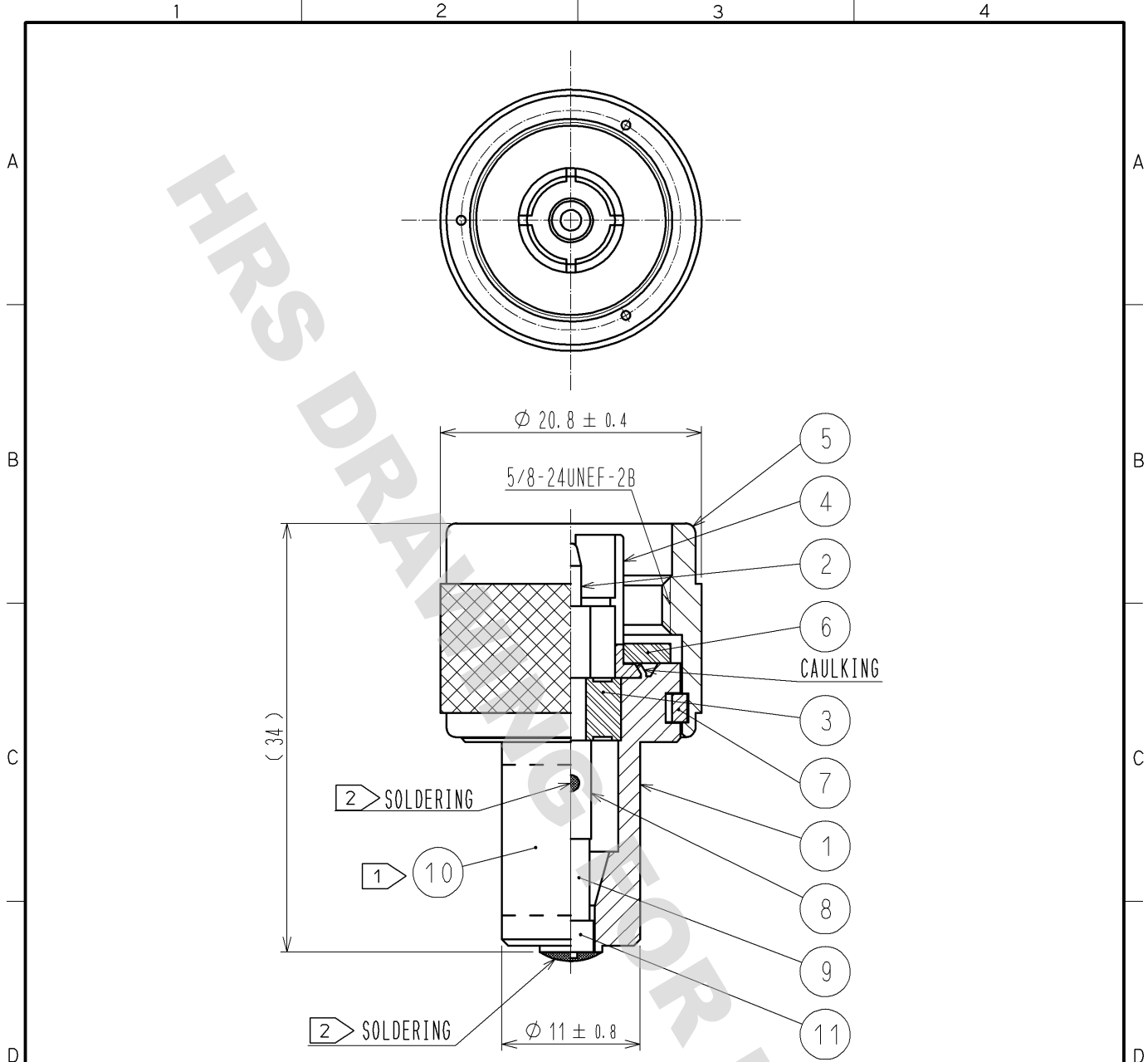


DRAWING FOR REFERENCE: This is subject to change without notice
08/11/2012



NOTES

- ① INDICATION OF THE LABEL
 - (1) : N-TMP-1-1(50)
 - (2) : S. NO.
 - (3) : HRS
 - (4) : MADE IN JAPAN
- ② USE LEAD FREE SOLDER(Sn3.0Ag0.5Cu).

6	SILICONE RUBBER				
5	BRASS	NICKEL PLATING	11	BRASS	GOLD PLATING
4	PHOSPHOR BRONZE	NICKEL PLATING	10		LABEL
3	PTFE		9	RESISTANCE	50Ω
2	BRASS	GOLD PLATING	8	BRASS	GOLD PLATING
1	BRASS	NICKEL PLATING	7	PHOSPHOR BRONZE	NICKEL PLATING
NO.	MATERIAL	FINISH . REMARKS	NO.	MATERIAL	FINISH . REMARKS

UNITS mm		SCALE 2 : 1	COUNT 	DESCRIPTION OF REVISIONS	DESIGNED	CHECKED	DATE
HIROSE ELECTRIC CO., LTD.		APPROVED : MT. SHIBUTANI	12. 04. 17	DRAWING NO.	EDC4-180172-01		
		CHECKED : TK. SAWAGUCHI	12. 04. 16	PART NO.	N-TMP-1-1(50)		
		DESIGNED : KY. SHIMIZU	12. 04. 12	CODE NO.	CL353-0137-5-50		
		DRAWN : KY. SHIMIZU	12. 04. 12		1/1		

X-ON Electronics

Largest Supplier of Electrical and Electronic Components

Click to view similar products for [RF Terminators](#) category:

Click to view products by [Hirose](#) manufacturer:

Other Similar products are found below :

[M390303-02N](#) [M39030/3-04S](#) [M39030/3-09S](#) [TNG1-9-78-D3](#) [TNA2-50](#) [TNG1-6-78](#) [TNH1-1-50](#) [R404280000](#) [TNGFL1-1-78](#) [R4042N5000](#)
[R404518000](#) [53S1RR-001N3](#) [142275](#) [56S1RR-001N4](#) [18S15R-0.5E3](#) [65_BNC-50-0-7/133_NE](#) [71S1RR-001N4](#) [02S17R-001D3](#)
[R404240120](#) [R404260000](#) [HT-10-2](#) [M39030/3-04N](#) [TNA1-6-50](#) [131-3801-811](#) [TNA1-1-50](#) [65_N-50-0-1/133_NE](#) [65002_N-50-1/122_NE](#)
[65_MMCX-50-0-31/111_OE](#) [18K15R-0.5E3](#) [2702702](#) [TRM-2161-M0-35M-02](#) [53S17R-001N3](#) [18S24H-40ML5](#) [TRM-2053-M0-NNN-02](#)
[R404759000](#) [M39030/6-02N](#) [TRM-2080-M0-NNN-07](#) [TRM-2053-MC-NNN-02](#) [M39030/3-03S](#) [SF8012-6009](#) [6701.01.A](#) [65_716-50-0-](#)
[2/003_-E](#) [65_SMB-50-0-1/111_NE](#) [M39030/3-12N](#) [M39030/5-06N](#) [82-5722-RFX](#) [8018-6174](#) [SF8018-6005](#) [000-46650-51RFX](#) [082-6693](#)