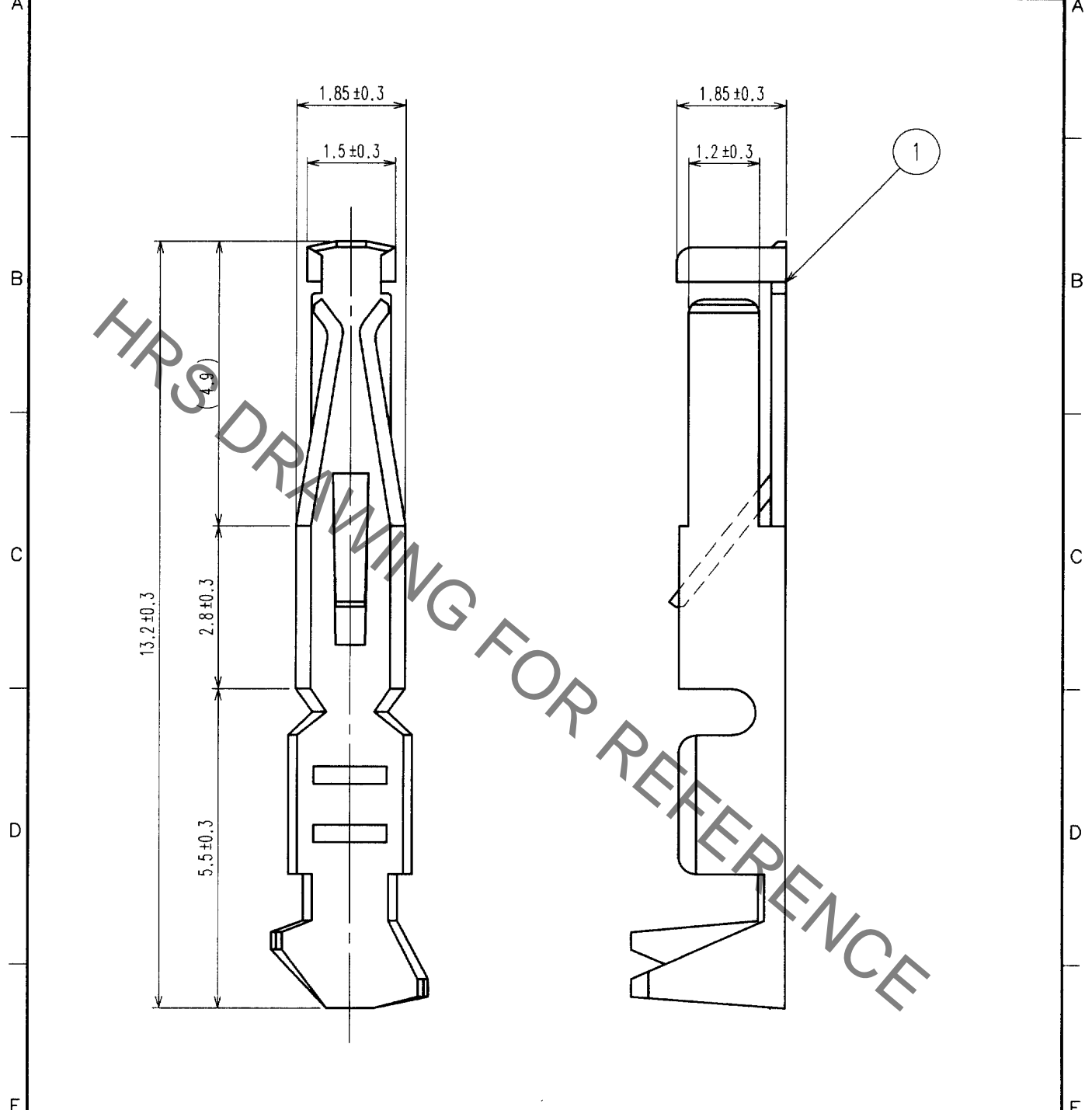


Sep.1.2021 Copyright 2021 HIROSE ELECTRIC CO., LTD. All Rights Reserved.  
In case of consideration for using Automotive equipment / device which demand high reliability, kindly contact our sales window correspondents.

1		2			3			4		
COUNT	DESCRIPTION OF REVISIONS	BY	CHKD	DATE	COUNT	DESCRIPTION OF REVISIONS	BY	CHKD	DATE	
△				. .	△				. .	
△					△				. .	
△					△				. .	



HRS DRAWING FOR REFERENCE

1	PHOSPHOR BRONZE	CONTACT AREA: Ni1μm+ Au0.2μm
		OTHERS: Ni1μm
NO.	MATERIAL	FINISH, REMARKS

CODE NO. (OLD) CL	DRAWN H. Sugimura 02.10.19	DESIGNED H. Sugimura 02.10.19	CHECKED H. Ogawa 02.10.22	APPROVED <i>[Signature]</i> 02.10.22	RELEASED
----------------------	----------------------------------	-------------------------------------	---------------------------------	--	----------

 SCALE 10 : 1 UNITS mm	DRAWING NO. EDC4-019766	PART NO. PCN10-2226SC
	 HIROSE ELECTRIC CO., LTD.	CODE NO. CL583-0216-8

TO
PCK



## X-ON Electronics

Largest Supplier of Electrical and Electronic Components

*Click to view similar products for [DIN 41612 Connectors](#) category:*

*Click to view products by [Hirose](#) manufacturer:*

Other Similar products are found below :

[004.767](#) [608489050008049](#) [691327-1](#) [74670-0732](#) [74680-0340](#) [75880-0015](#) [76453-0014](#) [86093159ALF](#) [9732967801](#) [QLC260R](#)  
[120X10019X](#) [120X10089X](#) [122A10249X](#) [122A10669X](#) [122A11089X](#) [122A13089X](#) [122A10089X](#) [122A10129X](#) [122A10349X](#)  
[122A13359X](#) [1377391-4](#) [DIN-048CPC-SR1-MH](#) [1393583-2](#) [1393726-7](#) [140X10129X](#) [143-1913-000](#) [143-1908-000](#) [1484472-1](#) [2110070-1](#)  
[2110070-2](#) [CBC20T00-008FDS5-0-1-002VR](#) [172699-5036](#) [2-1393557-4](#) [2-1437084-2](#) [CTJ720E01B-6141](#) [394506](#) [419-2080-402](#)  
[V42254B2202C968](#) [419-2086-201](#) [419-2087-002](#) [448657-1](#) [448847-3](#) [5-1393755-9](#) [02990000004](#) [054302](#) [043556](#) [09062483201750](#)  
[09031646555](#) [09061486901840](#) [09185107324800](#)