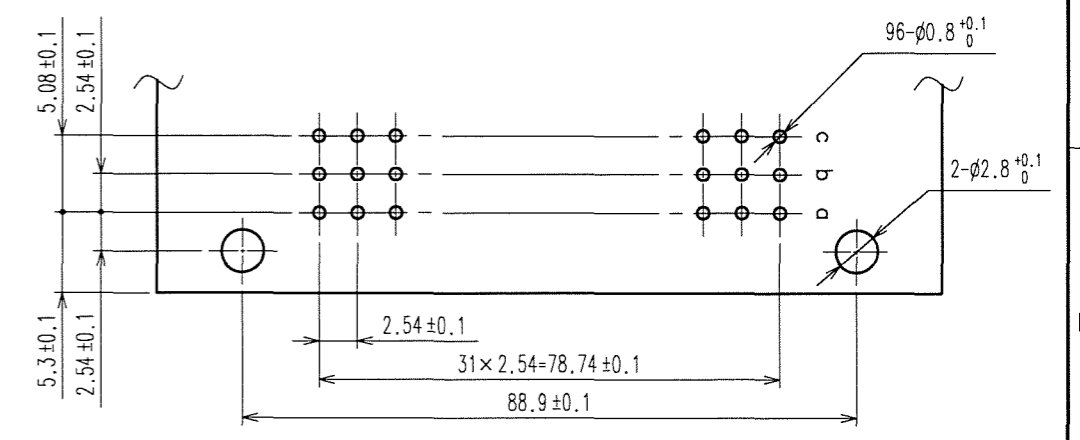
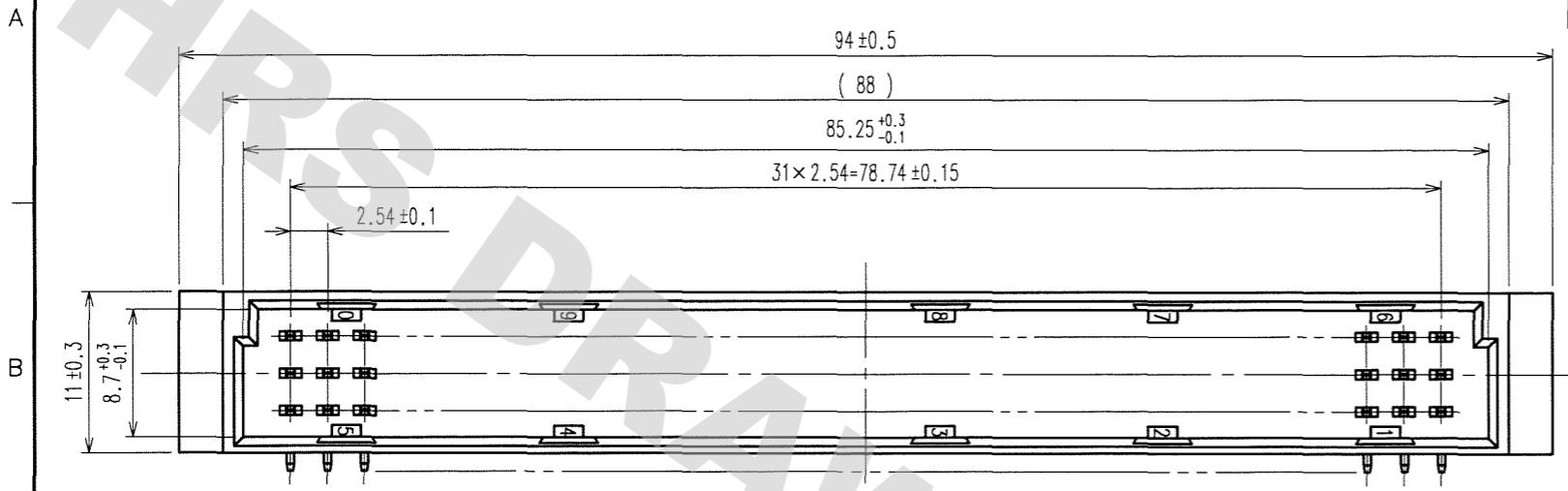
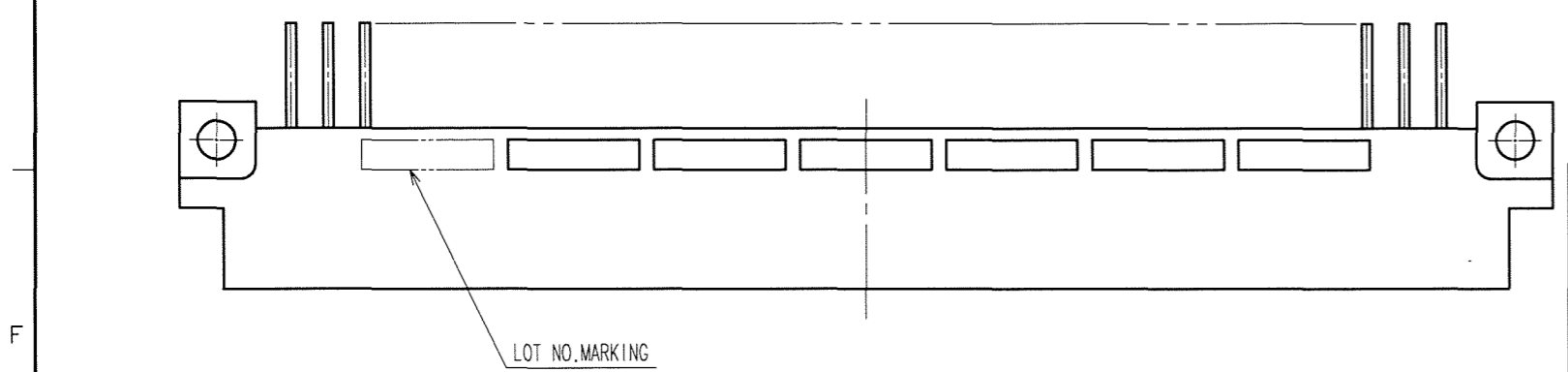
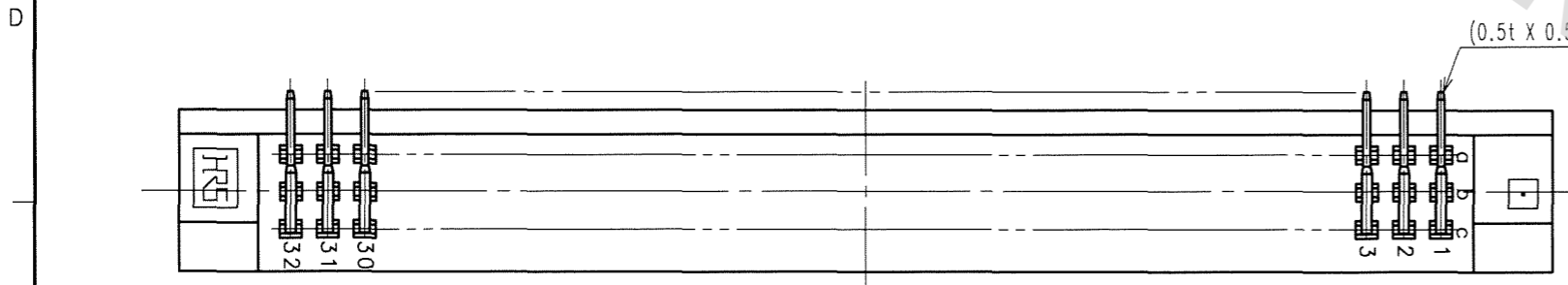
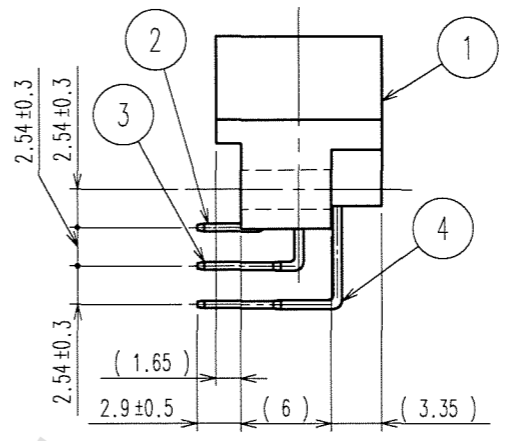
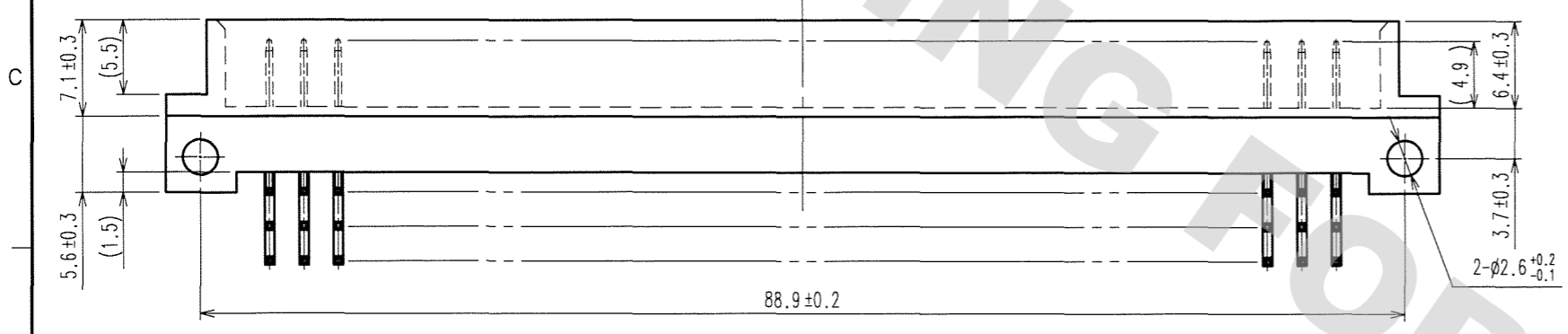


DRAWING FOR REFERENCE: This is subject to change without notice
08/11/2012

| COUNT | DESCRIPTION OF REVISIONS | BY | CHKD | DATE | COUNT | DESCRIPTION OF REVISIONS | BY | CHKD | DATE |
|-------|--------------------------|----|------|------|-------|--------------------------|----|------|------|
| | | | | | | | | | |
| | | | | | | | | | |
| | | | | | | | | | |



RECOMMENDED PC BOARD HOLE PATTERN (t=1.6±0.1)



| | | |
|-----|----------|----------------------------------|
| 2~4 | BRASS | CONTACT AREA: Ni2.5μm + Au0.76μm |
| 1 | PBT | DIP AREA : Ni2.5μm + Sn2μm |
| NO. | MATERIAL | FINISH, REMARKS |

| | | | | | |
|----------------------|--|---------------------------------|--|--|----------------|
| CODE NO. (OLD) CL | DRAWN T.Saito 07.07.20 | DESIGNED T.Saito 07.07.20 | CHECKED <i>S. Tomioka</i> 07.07.20 | APPROVED <i>K. Kiyama</i> 07.07.20 | RELEASED .. |
| SCALE 2:1 | DRAWING NO. EDC3-018353-03 | | PART NO. PCN10-96P-2.54DS(77) | | |
| UNITS mm | DRAWING NO. HRS HIROSE ELECTRIC CO., LTD | | CODE NO. CL583-0001-1-77 | | 1/1 |

| |
|----|
| TO |
| |
| |
| |

X-ON Electronics

Largest Supplier of Electrical and Electronic Components

Click to view similar products for [DIN 41612 Connectors](#) category:

Click to view products by [Hirose](#) manufacturer:

Other Similar products are found below :

[004.767](#) [608489050008049](#) [691327-1](#) [74670-0732](#) [74680-0340](#) [75880-0015](#) [76453-0014](#) [86093159ALF](#) [9732967801](#) [QLC260R](#)
[120X10019X](#) [120X10089X](#) [122A10249X](#) [122A10669X](#) [122A11089X](#) [122A13089X](#) [122A10089X](#) [122A10129X](#) [122A10349X](#)
[122A13359X](#) [1377391-4](#) [DIN-048CPC-SR1-MH](#) [1393583-2](#) [1393726-7](#) [140X10129X](#) [143-1913-000](#) [143-1908-000](#) [1484472-1](#) [2110070-1](#)
[2110070-2](#) [CBC20T00-008FDS5-0-1-002VR](#) [172699-5036](#) [2-1393557-4](#) [2-1437084-2](#) [CTJ720E01B-6141](#) [394506](#) [419-2080-402](#)
[V42254B2202C968](#) [419-2086-201](#) [419-2087-002](#) [448657-1](#) [448847-3](#) [5-1393755-9](#) [02990000004](#) [054302](#) [043556](#) [09062483201750](#)
[0850033067](#) [09031646555](#) [09061486901840](#)