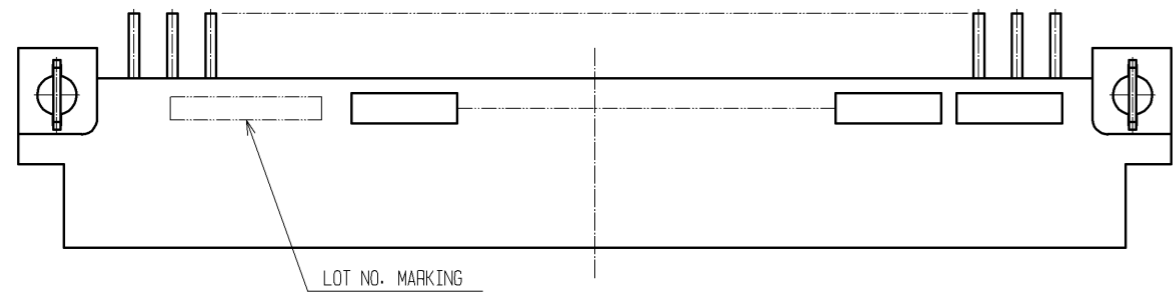
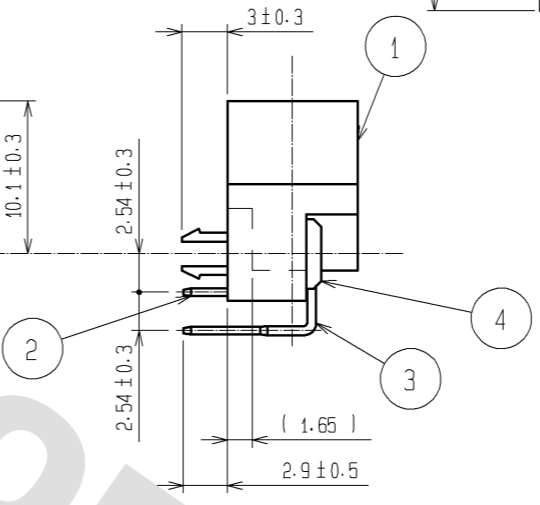
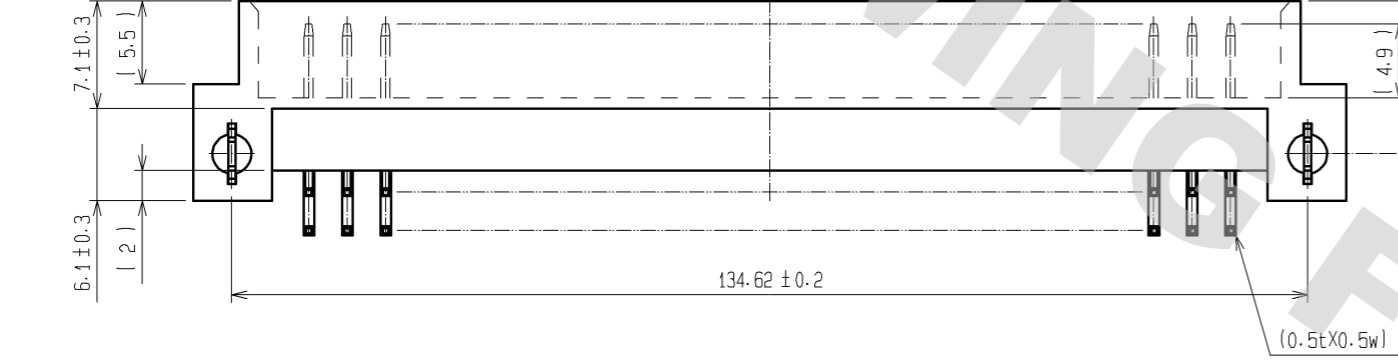
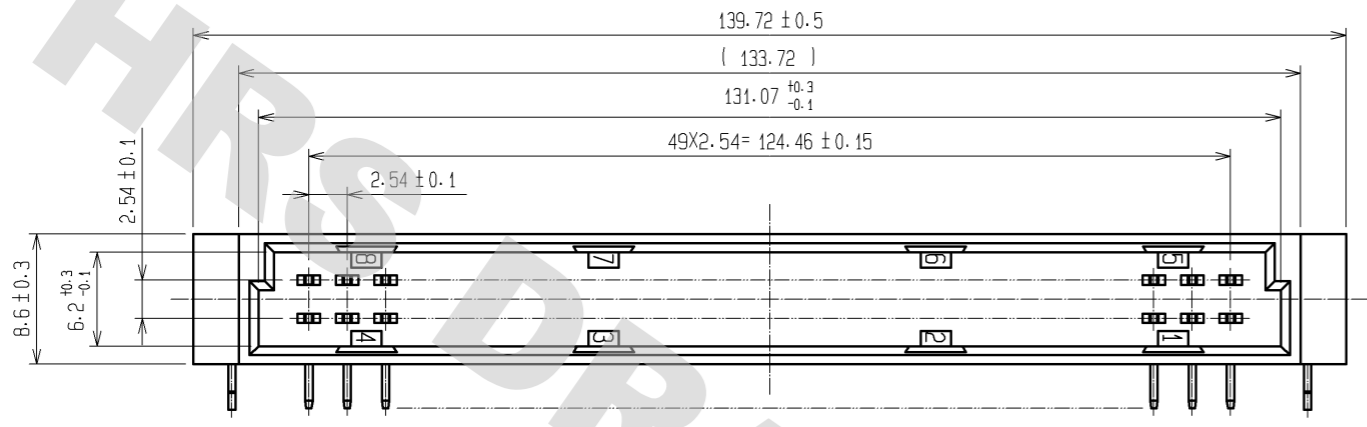
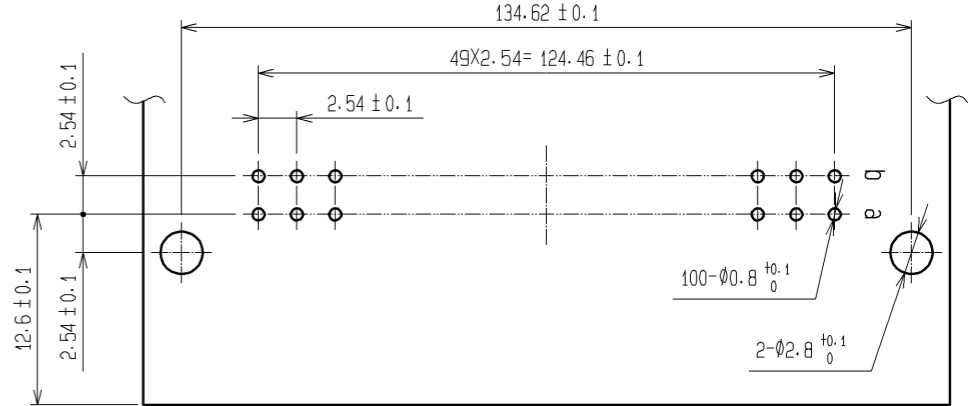


DRAWING FOR REFERENCE: This is subject to change without notice
08/11/2012



RECOMMENDED P.C.B. HOLE PATTERN (t=1.6 ± 0.1)



| NO. | MATERIAL | FINISH | REMARKS |
|------|-----------------|---|---------|
| 4 | PHOSPHOR BRONZE | Ni1#m+Sn1#m | |
| 2, 3 | BRASS | CONTACT AREA : Ni2.5#m+Au0.2#m MOUNTING AREA : Ni2.5#m+Sn2#m | |
| 1 | PBT | GRAY UL94V-0 | |

| UNITS | SCALE | COUNT | DESCRIPTION OF REVISIONS | DESIGNED | CHECKED | DATE |
|------------------------|-------|-------|--------------------------|----------------------------------|---------|------|
| mm | FREE | △ | | | | |
| APPROVED : KI. AKIYAMA | | | 07.08.31 | DRAWING NO. EDC3-019546-01 | | |
| CHECKED : SI. TOMIOKA | | | 07.08.31 | PART NO. PCN10EA-100P-2.54DS(72) | | |
| DESIGNED : NH. SUGITA | | | 07.08.31 | CODE NO. CL583-0187-1-72 | | |
| DRAWN : NN. ONDA | | | 07.08.27 | | | |

X-ON Electronics

Largest Supplier of Electrical and Electronic Components

Click to view similar products for [DIN 41612 Connectors](#) category:

Click to view products by [Hirose](#) manufacturer:

Other Similar products are found below :

[004.767](#) [608489050008049](#) [691327-1](#) [74670-0732](#) [74680-0340](#) [75880-0015](#) [76453-0014](#) [86093159ALF](#) [9732967801](#) [QLC260R](#)
[120X10019X](#) [120X10089X](#) [122A10249X](#) [122A10669X](#) [122A11089X](#) [122A13089X](#) [122A10089X](#) [122A10129X](#) [122A10349X](#)
[122A13359X](#) [1377391-4](#) [DIN-048CPC-SR1-MH](#) [1393583-2](#) [1393726-7](#) [140X10129X](#) [143-1913-000](#) [143-1908-000](#) [1484472-1](#) [2110070-1](#)
[2110070-2](#) [CBC20T00-008FDS5-0-1-002VR](#) [172699-5036](#) [2-1393557-4](#) [2-1437084-2](#) [CTJ720E01B-6141](#) [394506](#) [419-2080-402](#)
[V42254B2202C968](#) [419-2086-201](#) [419-2087-002](#) [448657-1](#) [448847-3](#) [5-1393755-9](#) [02990000004](#) [054302](#) [043556](#) [09062483201750](#)
[09031646555](#) [09061486901840](#) [09185107324800](#)