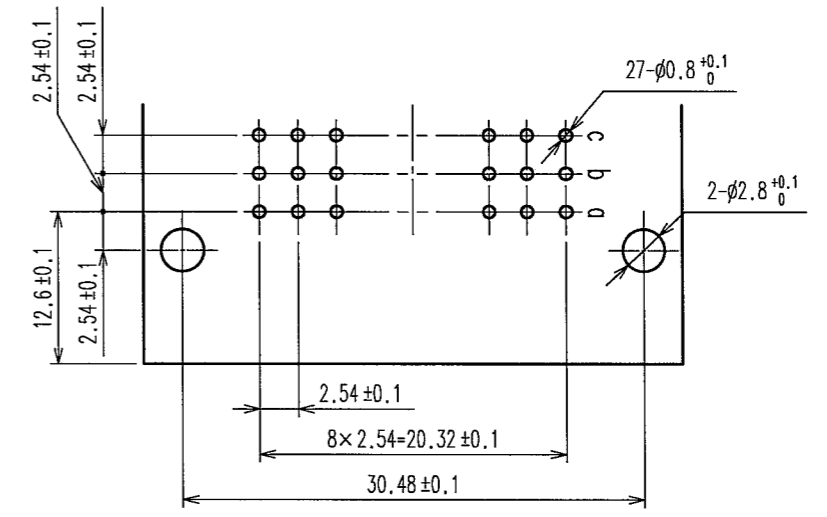
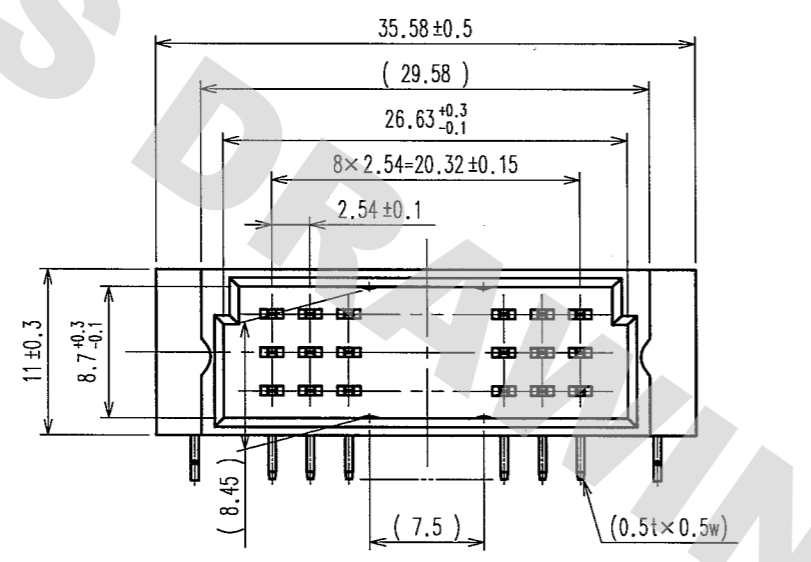


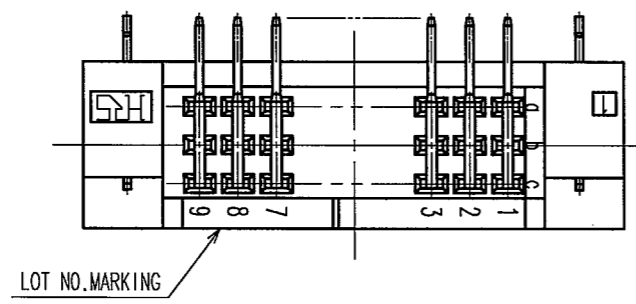
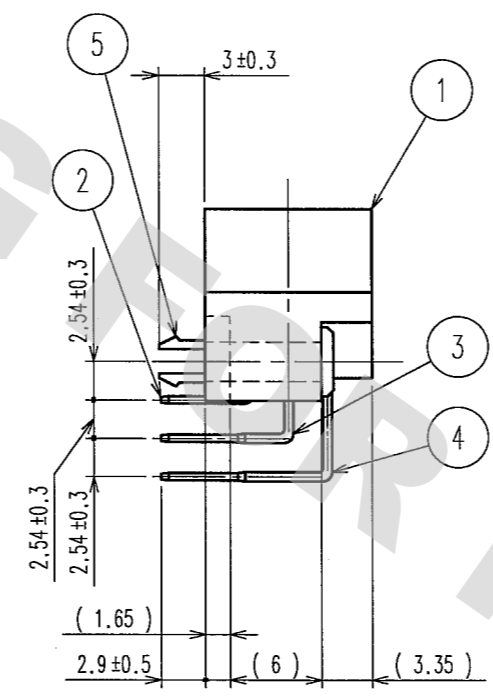
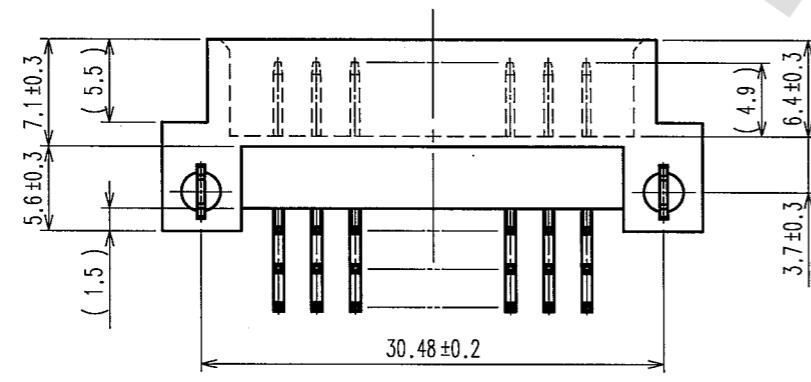
DRAWING FOR REFERENCE: This is subject to change without notice  
08/11/2012

TO

5				6				7				8			
COUNT	DESCRIPTION OF REVISIONS	BY	CHKD	DATE	COUNT	DESCRIPTION OF REVISIONS	BY	CHKD	DATE	COUNT	DESCRIPTION OF REVISIONS	BY	CHKD	DATE	



RECOMMENDED P.C.B HOLE PATTERN (t=1.6±0.1)



NO.	MATERIAL	FINISH, REMARKS
5	PHOSPHOR BRONZE	Ni1μm+Sn1μm
2~4	BRASS	CONTACT AREA: Ni2.5μm+Au0.76μm MOUNTING AREA: Ni2.5μm+Sn2μm
1	PBT	BEIGE, UL94V-0

CODE NO. (OLD) CL	DRAWN M. OGAWA 05.08.29	DESIGNED H. SAITOU 05.08.29	CHECKED <i>S. Tomioka</i> 05.08.30	APPROVED <i>H. Saitou</i> 05.08.30	RELEASED
SCALE 2 : 1 UNITS mm	DRAWING NO. EDC3-080331-01		PART NO. PCN10ED-27P-2.54DS (77)		
HRS HIROSE ELECTRIC CO., LTD.		CODE NO. CL583-0485-0-77		1/1	

## X-ON Electronics

Largest Supplier of Electrical and Electronic Components

*Click to view similar products for [DIN 41612 Connectors](#) category:*

*Click to view products by [Hirose](#) manufacturer:*

Other Similar products are found below :

[013-211](#) [02011601101](#) [02011601102](#) [02011601105](#) [02011601106](#) [02011602101](#) [02011602102](#) [02011608101](#) [02021601013](#) [02021601201](#)  
[02021601202](#) [02021601301](#) [02021601601](#) [02021602002](#) [02021602201](#) [02021602301](#) [02021602302](#) [02021602601](#) [02021608201](#)  
[02031602201](#) [02041601101](#) [02050000003](#) [02050000004](#) [02050001511](#) [02050001513](#) [02050002512](#) [02050002513](#) [024070](#) [02440000002](#)  
[02440000004](#) [02440000005](#) [02440000006](#) [02440000007](#) [02440000008](#) [02440000009](#) [02440000011](#) [02990000003](#) [02990000004](#) [031-9](#) [033-](#)  
[579](#) [043554](#) [054302](#) [054303](#) [064710](#) [068-710](#) [0736441000](#) [0740409870](#) [0746969002](#) [0757051634](#) [0757105208](#)