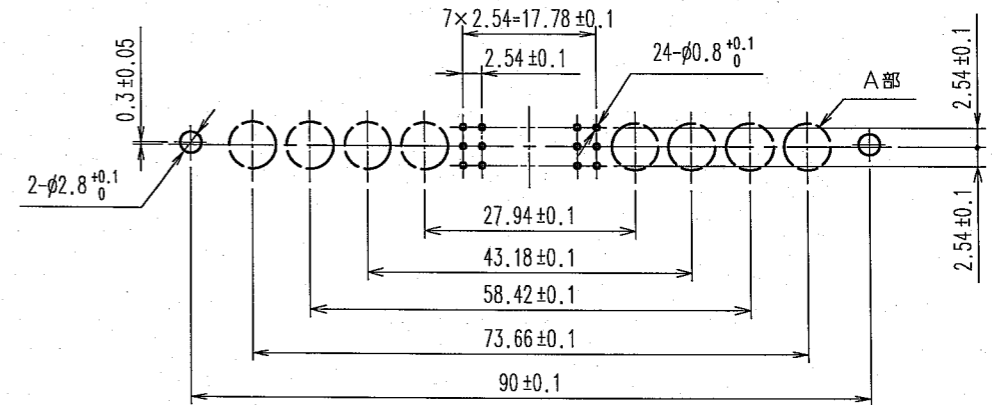
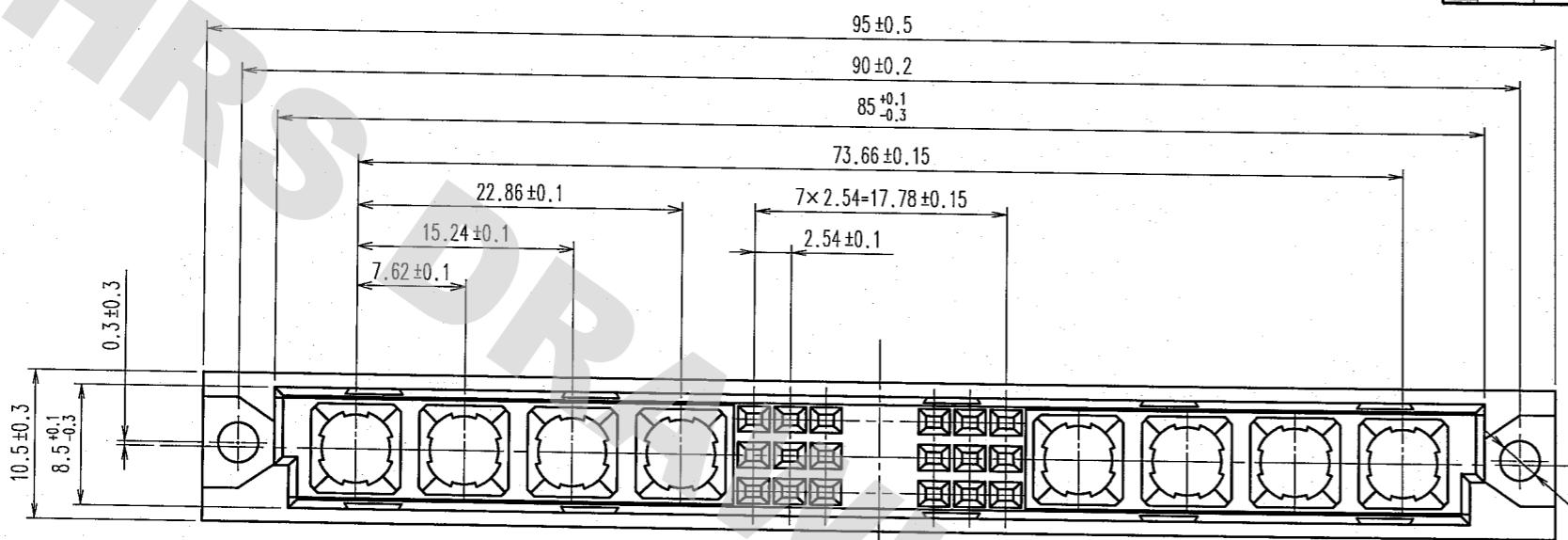
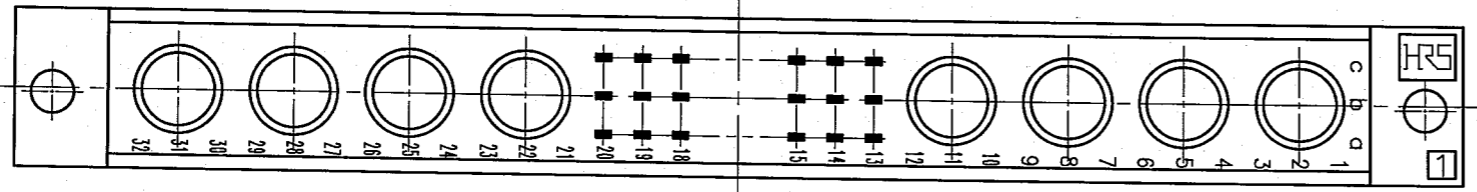
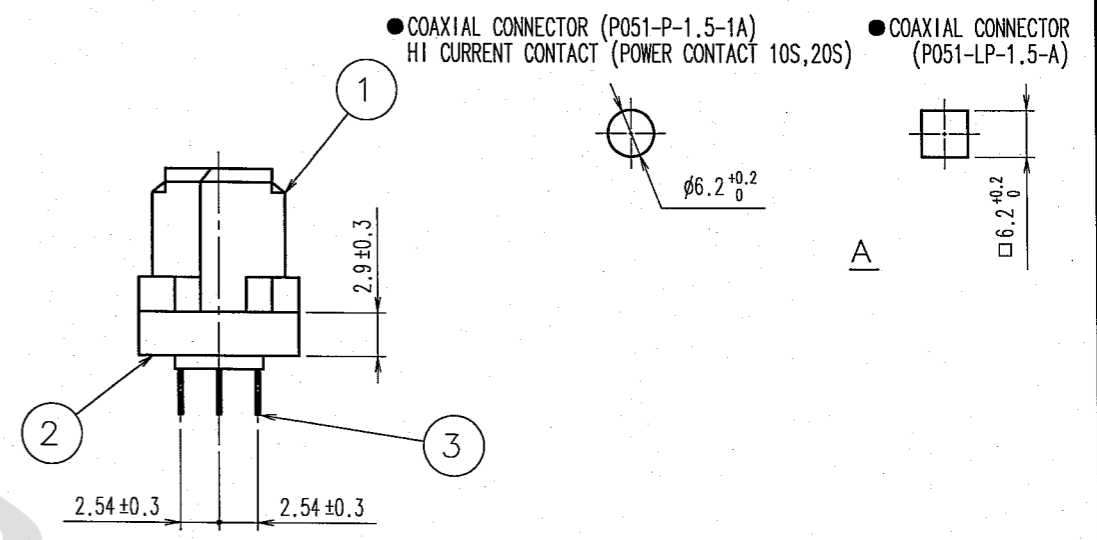
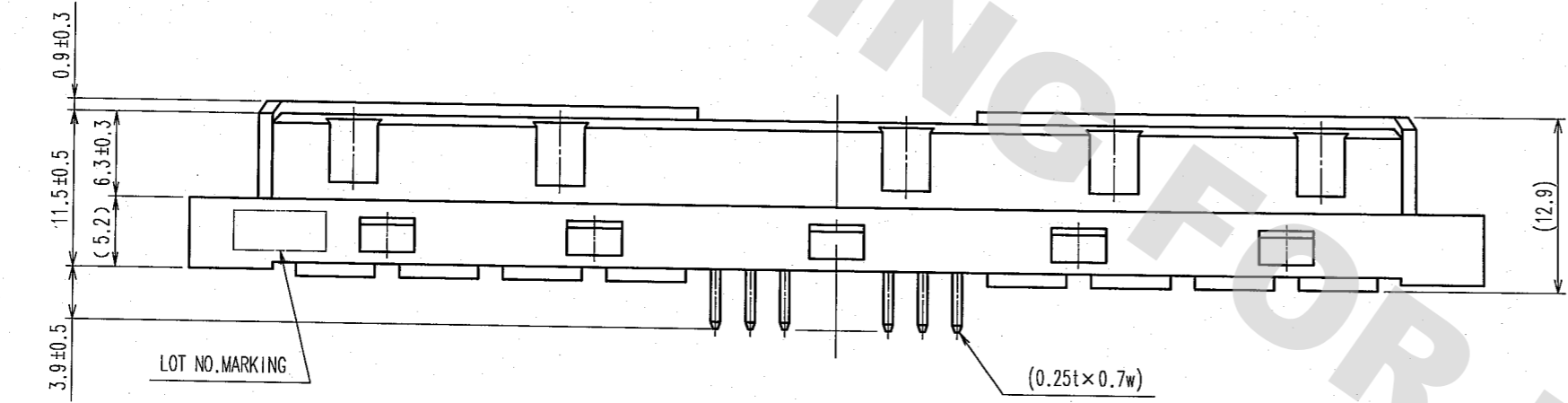


COUNT	DESCRIPTION OF REVISIONS	BY	CHKD	DATE	COUNT	DESCRIPTION OF REVISIONS	BY	CHKD	DATE



RECOMMENDED P.C.B HOLE PATTERN (t=1.6±0.1)



3	COPPER ALLOY	CONTACT AREA: Ni1μm+Au0.2μm
1, 2	PBT	MOUNTING AREA: Ni1μm+Sn1μm
NO.	MATERIAL	FINISH, REMARKS
		GRAY UL94V-0

CODE NO. (OLD) CL	DRAWN H. Saitou 05.10.28	DESIGNED H. Saitou 05.10.28	CHECKED <i>J. Tomioka</i> 05.10.31	APPROVED <i>K. Akayama</i> 05.10.31	RELEASED .
SCALE 2 : 1	DRAWING NO. EDC3-020333-01		PART NO. PCN10F-24S-2.54DSA(72)		
UNITS mm	HRS HIROSE ELECTRIC CO., LTD		CODE NO. 製品コード CL583-0343-5-72		1/1

DRAWING FOR REFERENCE: This is subject to change without notice
08/11/2012

TO
PCK

X-ON Electronics

Largest Supplier of Electrical and Electronic Components

Click to view similar products for [DIN 41612 Connectors](#) category:

Click to view products by [Hirose](#) manufacturer:

Other Similar products are found below :

[004.767](#) [608489050008049](#) [691327-1](#) [74670-0732](#) [74680-0340](#) [75880-0015](#) [76453-0014](#) [86093159ALF](#) [9732967801](#) [QLC260R](#)
[120X10019X](#) [120X10089X](#) [122A10249X](#) [122A10669X](#) [122A11089X](#) [122A13089X](#) [122A10089X](#) [122A10129X](#) [122A10349X](#)
[122A13359X](#) [1377391-4](#) [DIN-048CPC-SR1-MH](#) [1393583-2](#) [1393726-7](#) [140X10129X](#) [143-1913-000](#) [143-1908-000](#) [1484472-1](#) [2110070-1](#)
[2110070-2](#) [CBC20T00-008FDS5-0-1-002VR](#) [172699-5036](#) [2-1393557-4](#) [2-1437084-2](#) [CTJ720E01B-6141](#) [394506](#) [419-2080-402](#)
[V42254B2202C968](#) [419-2086-201](#) [419-2087-002](#) [448657-1](#) [448847-3](#) [5-1393755-9](#) [02990000004](#) [054302](#) [043556](#) [09062483201750](#)
[09031646555](#) [09061486901840](#) [09185107324800](#)