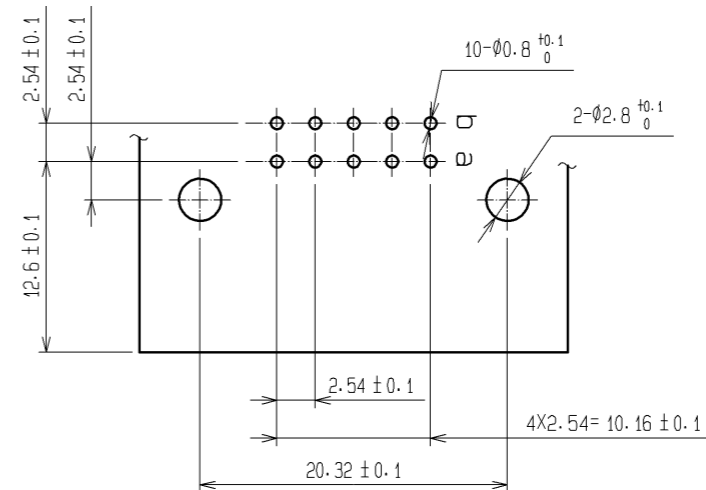
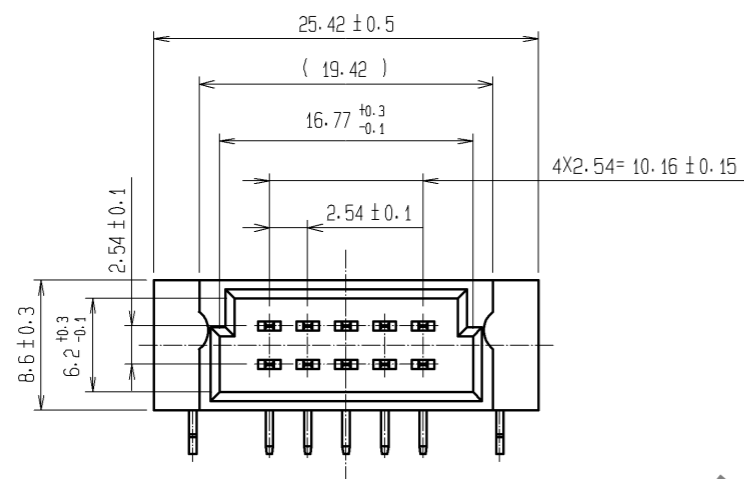
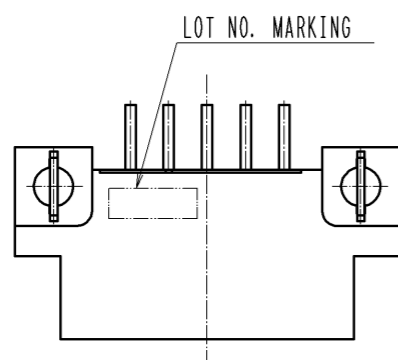
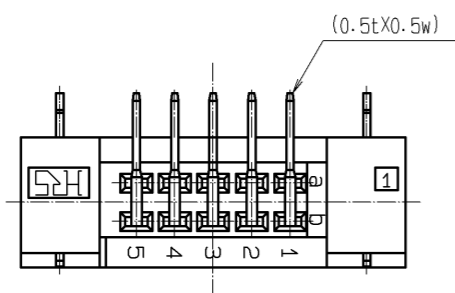
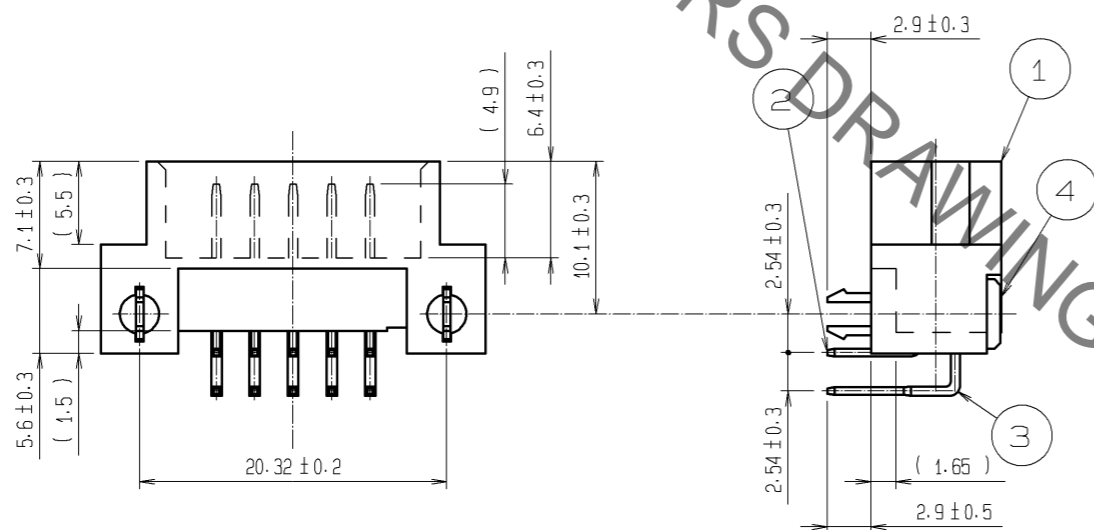


Jan.1.2022 Copyright 2022 HIROSE ELECTRIC CO., LTD. All Rights Reserved.
 In case of consideration for using Automotive equipment / device which demand high reliability, kindly contact our sales window correspondents.



RECOMMENDED PC BOARD HOLE PATTERN(t=1.6±0.1)



HRS DRAWING FOR REFERENCE

2.3	BRASS	<CONTACT AREA>Ni2.5μm+Au0.1μm <DIP AREA>Ni2.5μm+Sn2μm				
1	PBT	BEIGE, UL94-0	4	PHOSPHOR BRONZE	Ni1μm+Sn1μm	
NO.	MATERIAL	FINISH, REMARKS	NO.	MATERIAL	FINISH, REMARKS	
UNITS	⊙	SCALE	COUNT	DESCRIPTION OF REVISIONS		DESIGNED
mm		2:1	△			CHECKED
HRS		HIROSE ELECTRIC CO., LTD.	APPROVED : KI. AKIYAMA	09.02.20	DRAWING NO. EDC3-019812-02	
			CHECKED : SI. TOMIOKA	09.02.20	PART NO. PCN12EA-10P-2.54DS(71)	
			DESIGNED : NH. SUGITA	09.02.20	CODE NO. CL583-2028-9-71	
			DRAWN : CR. TAKESHIMA	09.02.19	DATE	

X-ON Electronics

Largest Supplier of Electrical and Electronic Components

Click to view similar products for [DIN 41612 Connectors](#) category:

Click to view products by [Hirose](#) manufacturer:

Other Similar products are found below :

[004.767](#) [602427301412000](#) [608489050008049](#) [691327-1](#) [74680-0340](#) [76453-0014](#) [86093159ALF](#) [9732967801](#) [QLC260R](#) [120X10019X](#)
[122A11089X](#) [122A13089X](#) [122A10089X](#) [122A10129X](#) [122A13359X](#) [1377391-4](#) [DIN-048CPC-SR1-MH](#) [1393726-7](#) [143-1913-000](#) [143-1908-000](#) [1484472-1](#) [2110070-1](#) [2110070-2](#) [CBC20T00-008FDS5-0-1-002VR](#) [2-1393557-4](#) [394506](#) [419-2080-402](#) [419-2085-302](#)
[V42254B2202C968](#) [419-2086-201](#) [419-2087-002](#) [424693](#) [448657-1](#) [448847-3](#) [5-1393755-9](#) [02990000004](#) [033020](#) [043619](#) [054302](#) [043556](#)
[09062483201750](#) [09031646555](#) [09061486901840](#) [09185107324800](#) [102A10019X](#) [1-1393725-9](#) [166397-1](#) [V23533B2151G605](#) [0761420021](#)
[9732646801](#)