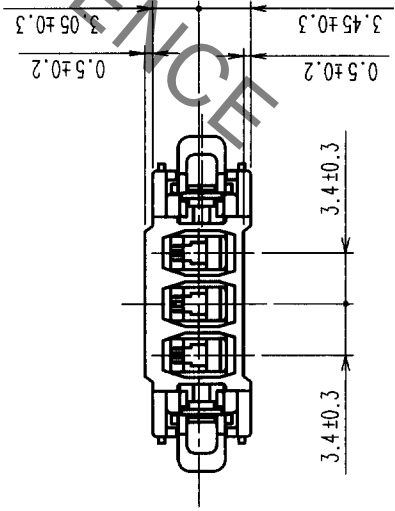
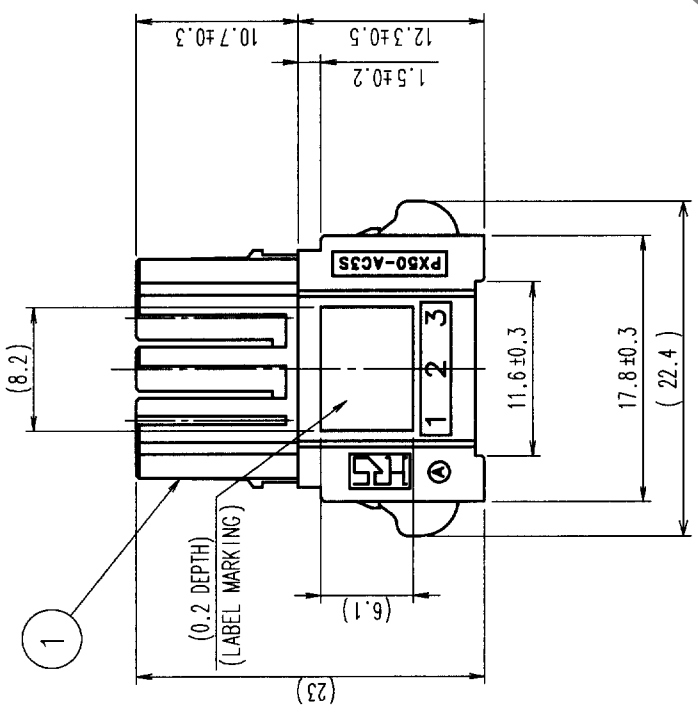
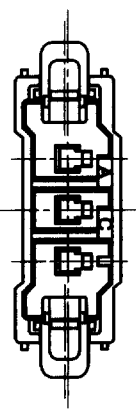


COUNT	DESCRIPTION OF REVISIONS	BY	CHKD	DATE	COUNT	DESCRIPTION OF REVISIONS	BY	CHKD	DATE
△				..	△				..
△				..	△				..
△				..	△				..

TABLE 1

CONTACT CODE	APPLICABLE WIRE	RATED CURRENT
PX50-SC-31 (*→1 LOOSE PIECE CONTACT) (*→2 STRIP CONTACT)	AWG #16 AWG #18	10A 8A



NOTES [1] APPLICABLE CONTACT, APPLICABLE WIRE AND RATED CURRENT ARE SHOWN IN TABLE 1.
 SPECIFIED CURRENTS ARE RATED VALUE PER CONTACT.
 (30A PER 3 CONTACTS FOR AWG #16 WIRE)
 2. PLEASE DO NOT USE FOR THE PURPOSE OF INTERRUPTING THE CURRENT.
 3. PLEASE ORDER TO BE MADE PER 100 PCS.

NO.	MATERIAL	FINISH, REMARKS	NO.	PBT	(COLOR: BLACK)	UL94V-0
1						

CODE NO. (OLD)	FINISH, REMARKS	DRAWN	DESIGNED	CHECKED	APPROVED	RELEASED
CL		(Drawing) T. Kobayashi	13.5.9	13.5.9	13.5.10	13.5.10

DRAWING NO.	PART NO.
EDC3-121810	PX50-AC3S

SCALE	UNITS	CODE NO.
2 : 1	mm	CL236-0010-0

TO	Q1		
----	----	--	--

HRS DRAWING FOR REFERENCE

X-ON Electronics

Largest Supplier of Electrical and Electronic Components

Click to view similar products for [Heavy Duty Power Connectors](#) category:

Click to view products by [Hirose](#) manufacturer:

Other Similar products are found below :

[647757-1](#) [6643411-1](#) [6646058-2](#) [6646137-1](#) [6646138-1](#) [6646479-1](#) [6646608-1](#) [6646786-1](#) [6646940-1](#) [6651091-1](#) [6651525-1](#) [6651529-1](#)
[6651788-1](#) [696475-1](#) [73000005059](#) [73000005642](#) [765-15-0080A](#) [765-16-0080B](#) [829992-1](#) [902-77-02113](#) [129-1J](#) [AN0024023](#) [E6374G1](#)
[e6389g2](#) [157-43GW8](#) [MS3117-14AC](#) [1643543-1](#) [1650540-1](#) [1651811-2](#) [1766260-1](#) [1766282-1](#) [1766966-1](#) [1791340000](#) [NLDFT-3-BL-L-](#)
[S120-M40A](#) [NLDFT-N-W-L-C240-M40B](#) [NLS-2-R-C240-M40B](#) [NLS-N-W-C240-M40B](#) [NPS-3-BL-T6](#) [1986615-1](#) [2-1589900-8](#) [2199314-1](#)
[KA8102](#) [9300480317](#) [SBS50BRN#6](#) [29131](#) [29652](#) [1646905-1](#) [1648320-1](#) [1648582-1](#) [1650195-2](#)