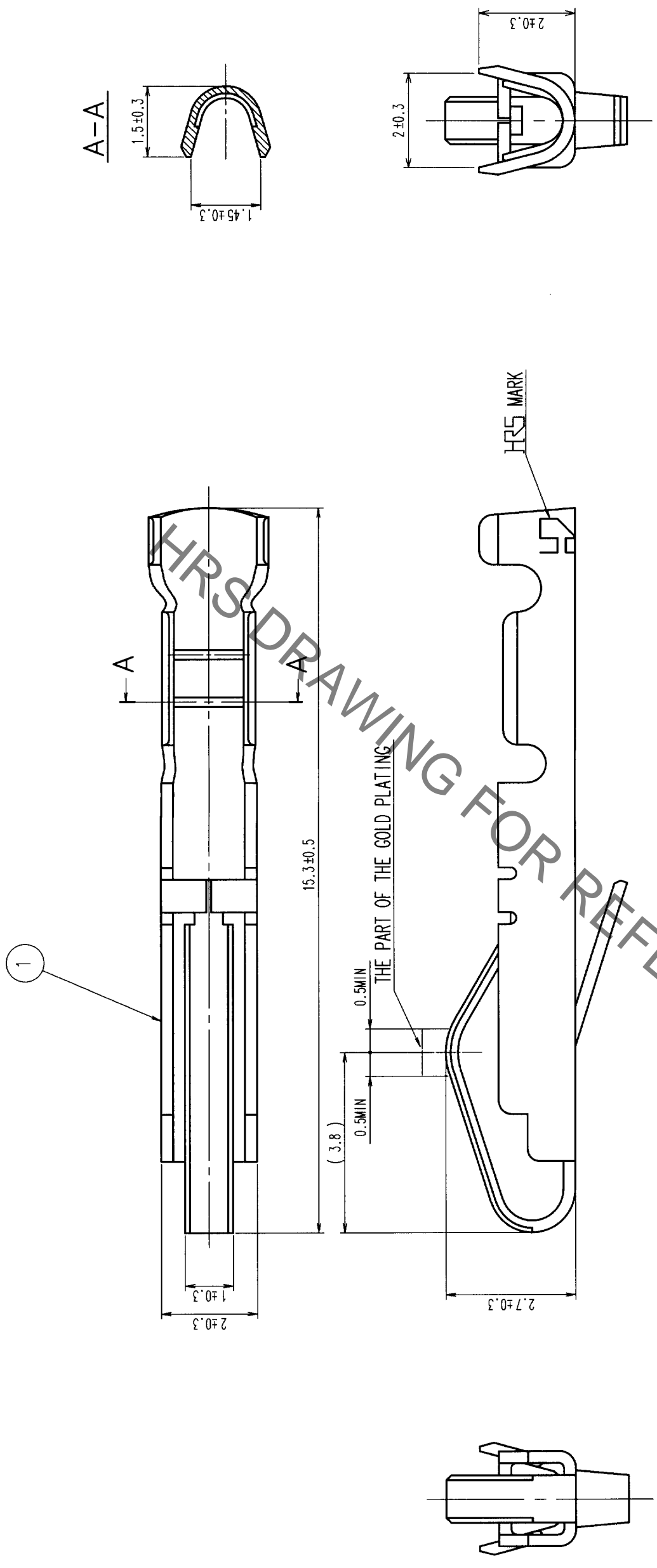


In case of consideration for using Automotive equipment / device which demand high reliability, kindly contact our sales window correspondents.

Jun. 1. 2019 Copyright 2019 HIROSE ELECTRIC CO., LTD. All Rights Reserved.

NO.	DESCRIPTION OF REVISIONS	BY	CHKD	DATE	COUNT	DESCRIPTION OF REVISIONS	BY	CHKD	DATE	COUNT
1					1					1
2					1					1
3					1					1



NOTES 1 THIS CONTACT IS APPLICABLE TO THE WIRES, 18 TO 24 AWG.
2 A PACKAGE CONTAINING 100 PIECES.

1	PHOSPHOR BRONZE	SELECTIVE GOLD PLATING 0.2 μm OVER NICKEL PLATING 1 μm							
NO.	MATERIAL	FINISH, REMARKS	DRAWN	DESIGNED	CHECKED	APPROVED	RELEASED		
			Y. KANDA 00.09.13	Y. KANDA 00.09.13	T. WATANABE 00.09.13	H. MIWA 00.09.14			
DRAWING NO.		PART NO.		FINISH, REMARKS					
EDC3-010178-03		QR/P1-SC2A-111(12)							
SCALE	UNITS		CODE NO.						
2 : 1	ITM		CL221-0105-6-12						

TO	Q2		
----	----	--	--

X-ON Electronics

Largest Supplier of Electrical and Electronic Components

Click to view similar products for [Rack & Panel Connectors](#) category:

Click to view products by [Hirose](#) manufacturer:

Other Similar products are found below :

[00171410002](#) [00171420202](#) [00171440002](#) [02-014-013-5200-000](#) [613467-000](#) [CTJ112E01E-513](#) [CTJ116E03A-513](#) [CTJ720E01B-513](#) [L/C](#)
[66020-2](#) [CW8958-000](#) [699886-000](#) [D250-50632](#) [70.400.3240.0](#) [70.955.2453.3](#) [733753-000](#) [F22831-000](#) [780-522-DPX34RG8-02](#) [8660-501](#)
[87.060.0053.0](#) [900709N001](#) [928358-1](#) [D-659-0061](#) [DMC-MD 24 C-T](#) [1-445717-6](#) [1484469-2](#) [1604997-2](#) [MTC100-BF1-P31CS015](#)
[MTC100-KT2-0083](#) [MTC100-KT2-0123-003](#) [MTC100-YA1-005](#) [MTCPQKT1R2PGCA](#) [MTCR-103-04S](#) [MTCX1X-100-100CS025](#)
[1738331-1](#) [1757667-1](#) [1811481-1](#) [1883433-1](#) [201046-7](#) [202648-4](#) [213364-1](#) [226503-000](#) [937028-164](#) [1663130-2](#) [172305-4](#) [F36711-000](#)
[202355-2](#) [202356-2](#) [G16S-A](#) [G20S-AB](#) [CHA-0017-003](#)