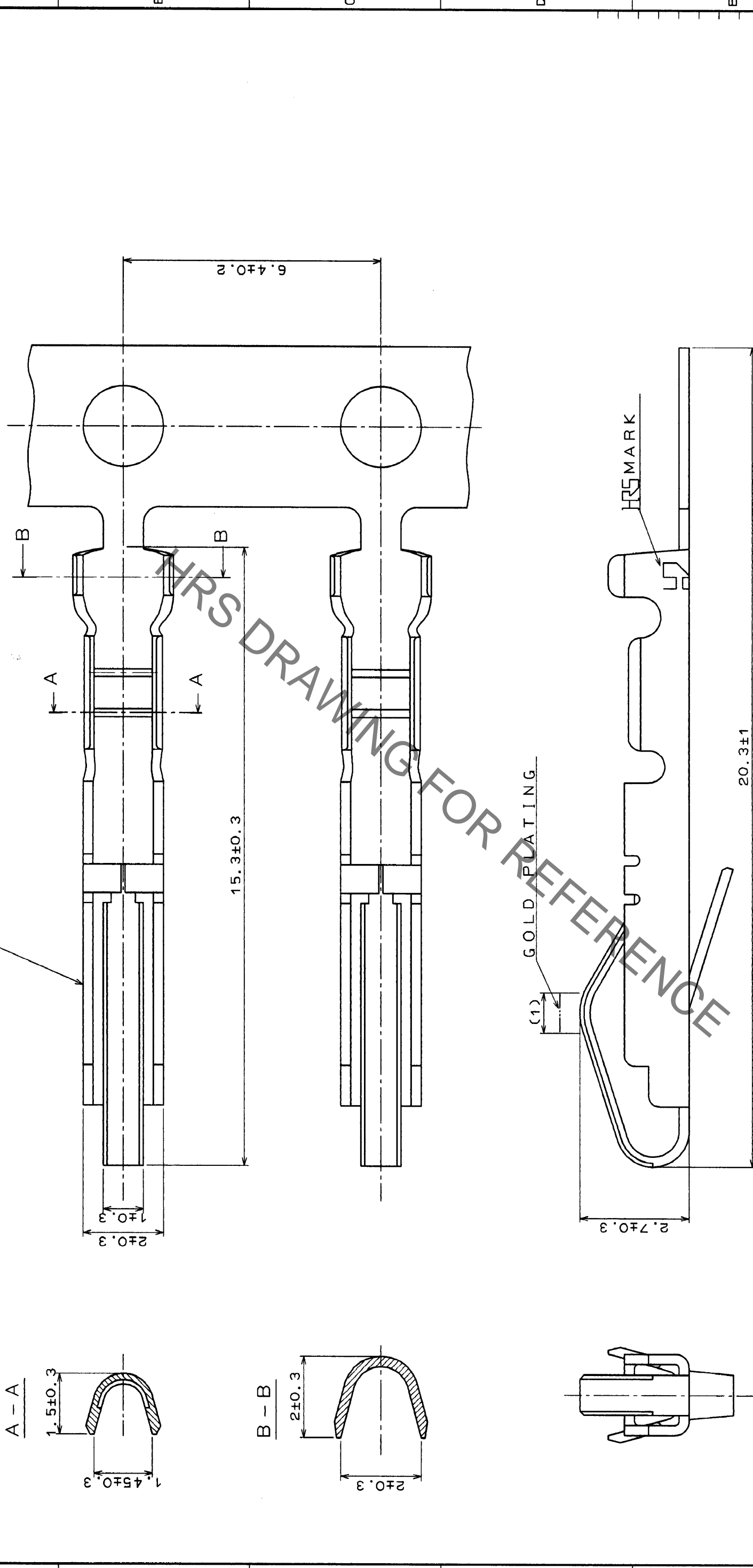


1	2	3	4	5	6	7	8
				COUNT DESCRIPTION OF REVISIONS	BY	CHKD	DATE



HRS DRAWING FOR REFERENCE

TO	
Q2	

NOTE 1 THIS CONTACT IS APPLICABLE TO THE WIRES,
24 TO 28 AWG.

1						PHOSPHOR BRONZE UNDER NICKEL PLATED + SELECTIVE GOLD PLATED 0.2							
NO.		MATERIAL		FINISH . REMARKS		DRAWN		DESIGNED		MATERIAL		FINISH . REMARKS	
CODE NO. (OLD)						H. Kawachi		J. Kameya		H. Miura		APPROVED	
						94. 6.30		94. 7. 1		94. 7. 1		94. 7. 1	
DRAWING NO. EDC3-010259-01						PART NO. QR/P1-SC2A-211(12)							
SCALE 10 : 1						CODE NO. CL221-0109-7-12							
UNITS m.m						HIROSE ELECTRIC CO., LTD.							
HRS													

X-ON Electronics

Largest Supplier of Electrical and Electronic Components

Click to view similar products for [Rack & Panel Connectors](#) category:

Click to view products by [Hirose](#) manufacturer:

Other Similar products are found below :

[00171410002](#) [00171420202](#) [00171440002](#) [02-014-013-5200-000](#) [613467-000](#) [CTJ112E01E-513](#) [CTJ116E03A-513](#) [CTJ720E01B-513](#) [L/C](#)
[66020-2](#) [CW8958-000](#) [699886-000](#) [D250-50632](#) [70.400.3240.0](#) [70.955.2453.3](#) [733753-000](#) [F22831-000](#) [780-522-DPX34RG8-02](#) [8660-501](#)
[87.060.0053.0](#) [900709N001](#) [928358-1](#) [D-659-0061](#) [DMC-MD 24 C-T](#) [1-445717-6](#) [1484469-2](#) [1604997-2](#) [MTC100-BF1-P31CS015](#)
[MTC100-KT2-0083](#) [MTC100-KT2-0123-003](#) [MTC100-YA1-005](#) [MTCPQKT1R2PGCA](#) [MTCR-103-04S](#) [MTCX1X-100-100CS025](#)
[1738331-1](#) [1757667-1](#) [1811481-1](#) [1883433-1](#) [201046-7](#) [202648-4](#) [213364-1](#) [226503-000](#) [937028-164](#) [1663130-2](#) [172305-4](#) [F36711-000](#)
[202355-2](#) [202356-2](#) [G16S-A](#) [G20S-AB](#) [CHA-0017-003](#)