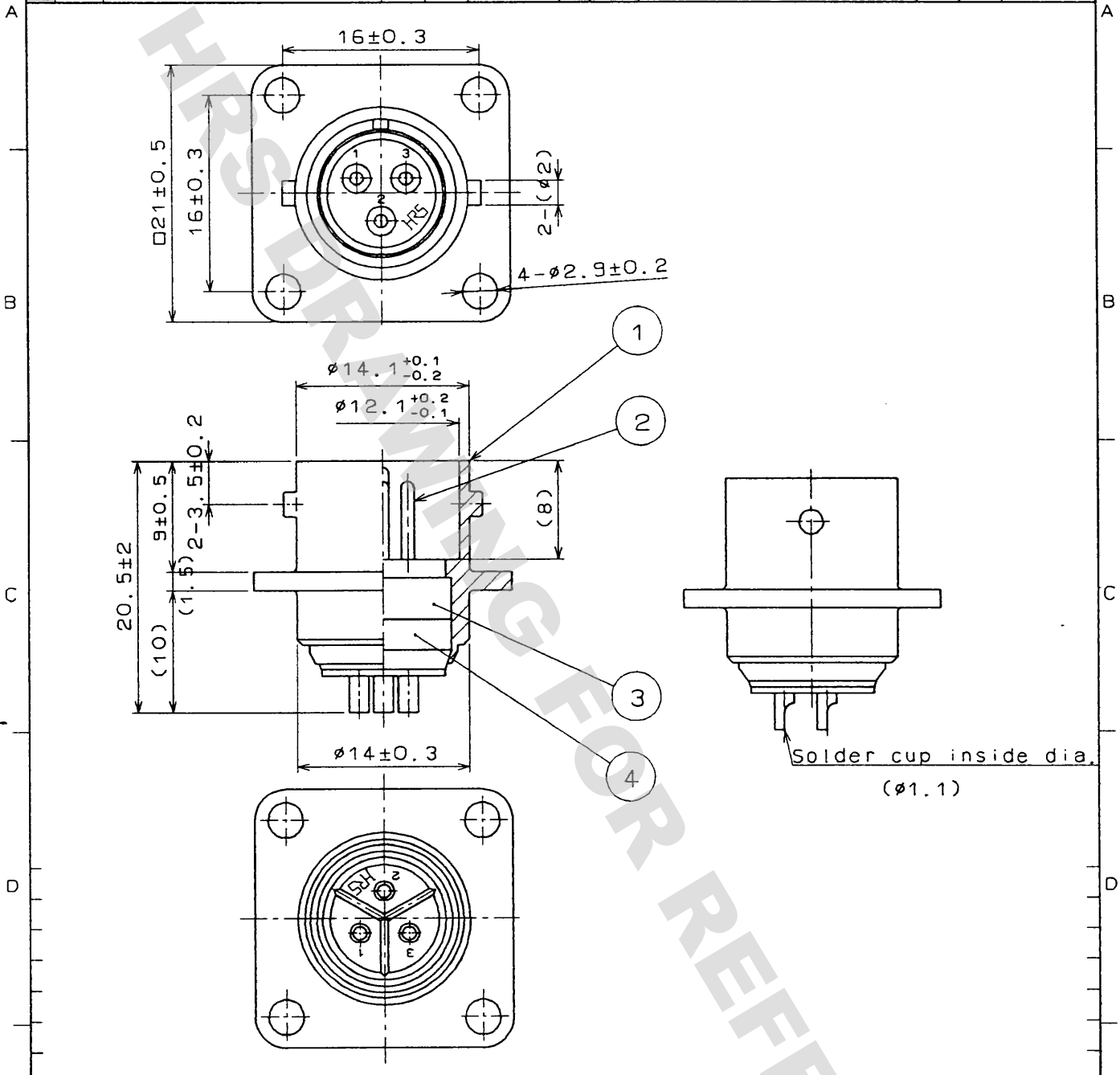


1		2			3			4		
△の数 COUNT	訂正記事 DESCRIPTION OF REVISIONS	担当 BY	検図 CHKD	年月日 DATE	△の数 COUNT	訂正記事 DESCRIPTION OF REVISIONS	担当 BY	検図 CHKD	年月日 DATE	
△				..	△				..	
△				..	△				..	
△				..	△				..	



2	Copper alloy	Silver plated	4	Dially phthalate	(Black) UL94V-0
1	Zinc alloy	Matte finish nickel plated	3	Dially phthalate	(Black) UL94V-0
部番 No.	材質 MATERIAL	処 理 , 備 考 FINISH , REMARKS	部番 No.	材質 MATERIAL	処 理 , 備 考 FINISH , REMARKS

一般公差 GENERAL DIMENSION TOLERANCE 寸法区分 OVER TO 公差 TOLERANCE 6 ±0.3 6 18 ±0.5 18 50 ±0.7 50 125 ±1 125 250 ±1.3 250 500 ±2 角度 ANGULAR ±1°	旧製品コード CODE No. (OLD)	製図 DRAWN 技 小野寺	担当 DESIGNED 技 小野寺	検図 CHECKED	査閲 REVIEWED	承認 APPROVED 技 吉田	出図 ISSUED
--	--------------------------	-------------------------	----------------------------	---------------	----------------	---------------------------	--------------

承認 承認 DRAWING FOR APPROVAL	製図 DRAWING No. ADC4-27733
製品名 PART No. RM12BRB-3PH	

ヒロセ電機株式会社 HIROSE ELECTRIC CO., LTD.	単位 UNITS mm	尺度 SCALE 2:1	製品コード CODE No. CL109-0818-8
--	----------------	-----------------	-----------------------------------

DRAWING FOR REFERENCE: This is subject to change without notice
08/11/2012

形別配布先 TO

X-ON Electronics

Largest Supplier of Electrical and Electronic Components

Click to view similar products for [Standard Circular Connector](#) category:

Click to view products by [Hirose](#) manufacturer:

Other Similar products are found below :

[5M2530B10P](#) [600259N006](#) [600273N007](#) [6134-336-13149](#) [6134-337-11149](#) [6134-337-2390](#) [6134-341-17149](#) [6280-4SG-516](#) [6280-7SG-3DC](#)
[6290](#) [6291A](#) [66200A-10](#) [680-SMG](#) [681-PMG](#) [CXS3102A14S2P](#) [CXS3102A181S](#) [7251-6SG-300](#) [7271-6SG-300](#) [7282-3PG-300-CH3](#) [75-](#)
[474014-05S](#) [75-474618-01S](#) [75-474618-04S](#) [799539-000](#) [MI8-SE](#) [805-005-07NF11-19PC](#) [805-005-07NF15-7PA](#) [8280-4PG-516](#) [8280-7PG-](#)
[519](#) [8282-5PG-519](#) [836783-1](#) [MP-4102-25P-C](#) [862256-1](#) [864019-2](#) [866857-1](#) [867865-1](#) [PT01SP-14-18P](#) [PT08P-14-5S](#) [PTSF06SE-14-12S](#)
[120-1833-000](#) [QCM019PC2DC012B](#) [1-2069279-1](#) [121583-0217](#) [121667-0020](#) [129591AU](#) [1000B BULK](#) [RD10A16-19-P6CS051/1](#)
[RD10A20-31-P8CS051/1](#) [RD16A14-12-S6CS051/2](#) [1301240290](#) [1301240347](#) [1301860202](#)