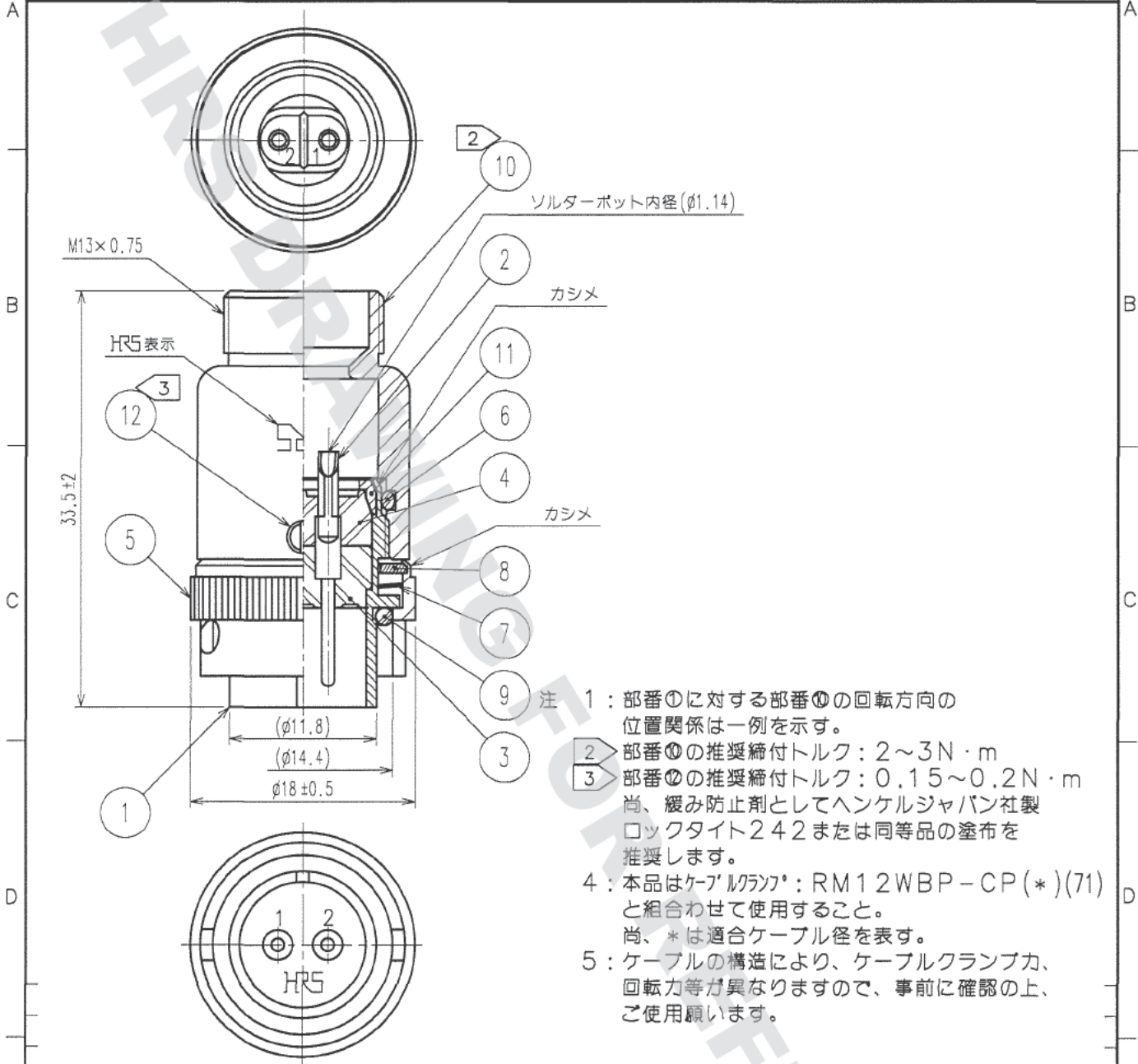


DRAWING FOR REFERENCE: This is subject to change without notice
08/11/2012

1		2			3			4		
△の数 COUNT	訂正記事 DESCRIPTION OF REVISIONS	設計 BY	検図 CHKD	年月日 DATE	△の数 COUNT	訂正記事 DESCRIPTION OF REVISIONS	設計 BY	検図 CHKD	年月日 DATE	
△				..	△				..	
△				..	△				..	
△				..	△				..	



- 注 1 : 部番①に対する部番⑦の回転方向の位置関係は一例を示す。
 2 部番⑩の推奨締付トルク : 2~3N・m
 3 部番⑫の推奨締付トルク : 0.15~0.2N・m
 尚、緩み防止剤としてヘンケルジャパン社製 ロックタイト242または同等品の塗布を推奨します。
 4 : 本品はケーブルクランプ* : RM12WBP-CP(*) (71) と組合わせて使用すること。
 尚、*は適合ケーブル径を表す。
 5 : ケーブルの構造により、ケーブルクランプ力、回転力等が異なりますので、事前に確認の上、ご使用願います。

6	CR	(クロ)	12	黄銅	ニッケルめっき
5	黄銅	ニッケルめっき	11	アセタール樹脂	(シロ)
4	シアリルフタレート樹脂	(クロ) UL94V-0	10	黄銅	ニッケルめっき
3	シアリルフタレート樹脂	(クロ) UL94V-0	9	CR	(クロ)
2	黄銅	銀めっき 4μm min.	8	黄銅	ニッケルめっき
1	黄銅	ニッケルめっき	7	ベリリウム銅	ニッケルめっき
部番	材質	処理, 備考	部番	材質	処理, 備考

備考 REMARKS		製図 DRAWN	設計 DESIGNED	検図 CHECKED	承認 APPROVED	出図 RELEASED
旧製品コード CODE NO. (OLD) CL	図番 DRAWING NO. ADC4-110077-71	製品名 PART NO. RM12WBP-2P(71)		製品コード CODE NO. CL109-1146-7-71		
尺度 SCALE 2 : 1	単位 UNITS mm	HRS ヒロセ電機株式会社 HIROSE ELECTRIC CO., LTD.		1/1		

TO
R

X-ON Electronics

Largest Supplier of Electrical and Electronic Components

Click to view similar products for [Standard Circular Connector](#) category:

Click to view products by [Hirose](#) manufacturer:

Other Similar products are found below :

[5M2530B10P](#) [600259N006](#) [600273N007](#) [6134-336-13149](#) [6134-337-11149](#) [6134-337-2390](#) [6134-341-17149](#) [6280-4SG-516](#) [6280-7SG-3DC](#)
[6290](#) [6291A](#) [66200A-10](#) [680-SMG](#) [681-PMG](#) [CXS3102A14S2P](#) [CXS3102A181S](#) [7251-6SG-300](#) [7271-6SG-300](#) [7282-3PG-300-CH3](#) [75-](#)
[474014-05S](#) [75-474618-01S](#) [75-474618-04S](#) [799539-000](#) [MI8-SE](#) [805-005-07NF11-19PC](#) [805-005-07NF15-7PA](#) [8280-4PG-516](#) [8280-7PG-](#)
[519](#) [8282-5PG-519](#) [836783-1](#) [MP-4102-25P-C](#) [862256-1](#) [864019-2](#) [866857-1](#) [867865-1](#) [PT01SP-14-18P](#) [PT08P-14-5S](#) [PTSF06SE-14-12S](#)
[120-1833-000](#) [QCM019PC2DC012B](#) [1-2069279-1](#) [121583-0217](#) [121667-0020](#) [129591AU](#) [1000B BULK](#) [RD10A16-19-P6CS051/1](#)
[RD10A20-31-P8CS051/1](#) [RD16A14-12-S6CS051/2](#) [1301240290](#) [1301240347](#) [1301860202](#)