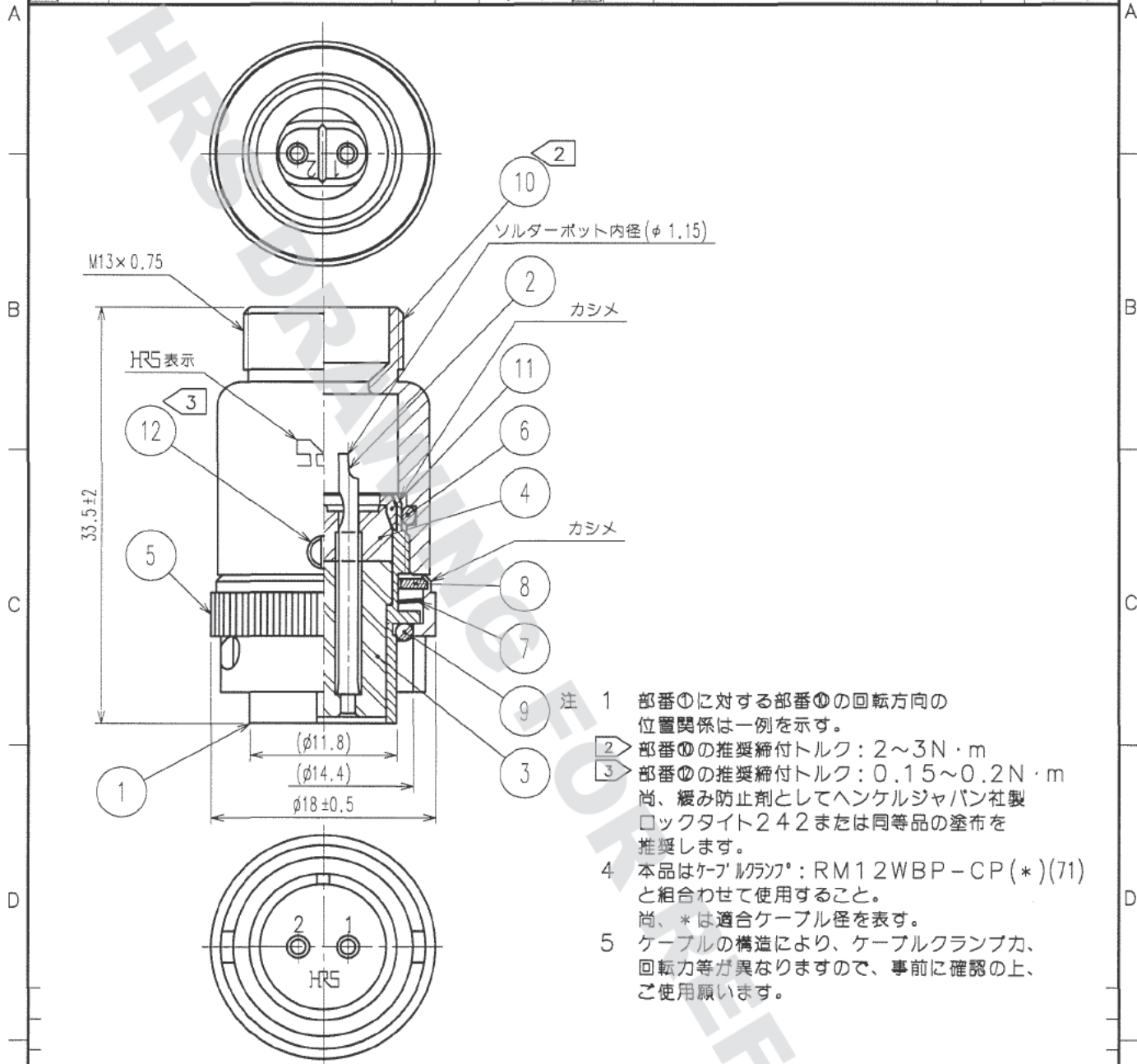


DRAWING FOR REFERENCE: This is subject to change without notice
08/11/2012

1		2			3			4		
△の数 COUNT	訂正記事 DESCRIPTION OF REVISIONS	設計 BY	検図 CHKD	年月日 DATE	△の数 COUNT	訂正記事 DESCRIPTION OF REVISIONS	設計 BY	検図 CHKD	年月日 DATE	
△				..	△				..	
△				..	△				..	
△				..	△				..	



- 注 1 部番①に対する部番⑩の回転方向の位置関係は一例を示す。
 2 部番⑩の推奨締付トルク: 2~3 N・m
 3 部番⑩の推奨締付トルク: 0.15~0.2 N・m
 尚、緩み防止剤としてヘンケルジャパン社製 ロックタイト242または同等品の塗布を推奨します。
 4 本品はケーブルサイズ: RM12WBP-CP(*) (71) と組合わせて使用すること。
 尚、*は適合ケーブル径を表す。
 5 ケーブルの構造により、ケーブルクランプ力、回転力等が異なりますので、事前に確認の上、ご使用願います。

6	CR	(クロ)		12	黄銅	ニッケルめっき	
5	黄銅	ニッケルめっき		11	アセタール樹脂	(シロ)	
4	ジアリルフタレート樹脂	(クロ)	UL94V-0	10	黄銅	ニッケルめっき	
3	ジアリルフタレート樹脂	(クロ)	UL94V-0	9	CR	(クロ)	
2	銅合金	銀めっき	5 μm min.	8	黄銅	ニッケルめっき	
1	黄銅	ニッケルめっき		7	ベリリウム銅	ニッケルめっき	
部番	材質	処理	備考	部番	材質	処理	備考

備考 REMARKS				製図 DRAWN	設計 DESIGNED	検図 CHECKED	承認 APPROVED	出図 RELEASED
旧製品コード CODE NO. (OLD) CL		図番 DRAWING NO. ADC4-110072-71	製品名 PART NO. RM12WBP-2S(71)					
	尺度 SCALE 2 : 1	単位 UNITS mm	製品コード CODE NO. CL109-1141-3-71					1/1

X-ON Electronics

Largest Supplier of Electrical and Electronic Components

Click to view similar products for [Standard Circular Connector](#) category:

Click to view products by [Hirose](#) manufacturer:

Other Similar products are found below :

[5M2530B10P](#) [600259N006](#) [600273N007](#) [6134-336-13149](#) [6134-337-11149](#) [6134-337-2390](#) [6134-341-17149](#) [6280-4SG-516](#) [6280-7SG-3DC](#)
[6290](#) [6291A](#) [66200A-10](#) [680-SMG](#) [681-PMG](#) [CXS3102A14S2P](#) [CXS3102A181S](#) [7251-6SG-300](#) [7271-6SG-300](#) [7282-3PG-300-CH3](#) [75-](#)
[474014-05S](#) [75-474618-01S](#) [75-474618-04S](#) [799539-000](#) [MI8-SE](#) [805-005-07NF11-19PC](#) [805-005-07NF15-7PA](#) [8280-4PG-516](#) [8280-7PG-](#)
[519](#) [8282-5PG-519](#) [836783-1](#) [MP-4102-25P-C](#) [862256-1](#) [864019-2](#) [866857-1](#) [867865-1](#) [PT01SP-14-18P](#) [PT08P-14-5S](#) [PTSF06SE-14-12S](#)
[120-1833-000](#) [QCM019PC2DC012B](#) [1-2069279-1](#) [121583-0217](#) [121667-0020](#) [129591AU](#) [1000B BULK](#) [RD10A16-19-P6CS051/1](#)
[RD10A20-31-P8CS051/1](#) [RD16A14-12-S6CS051/2](#) [1301240290](#) [1301240347](#) [1301860202](#)