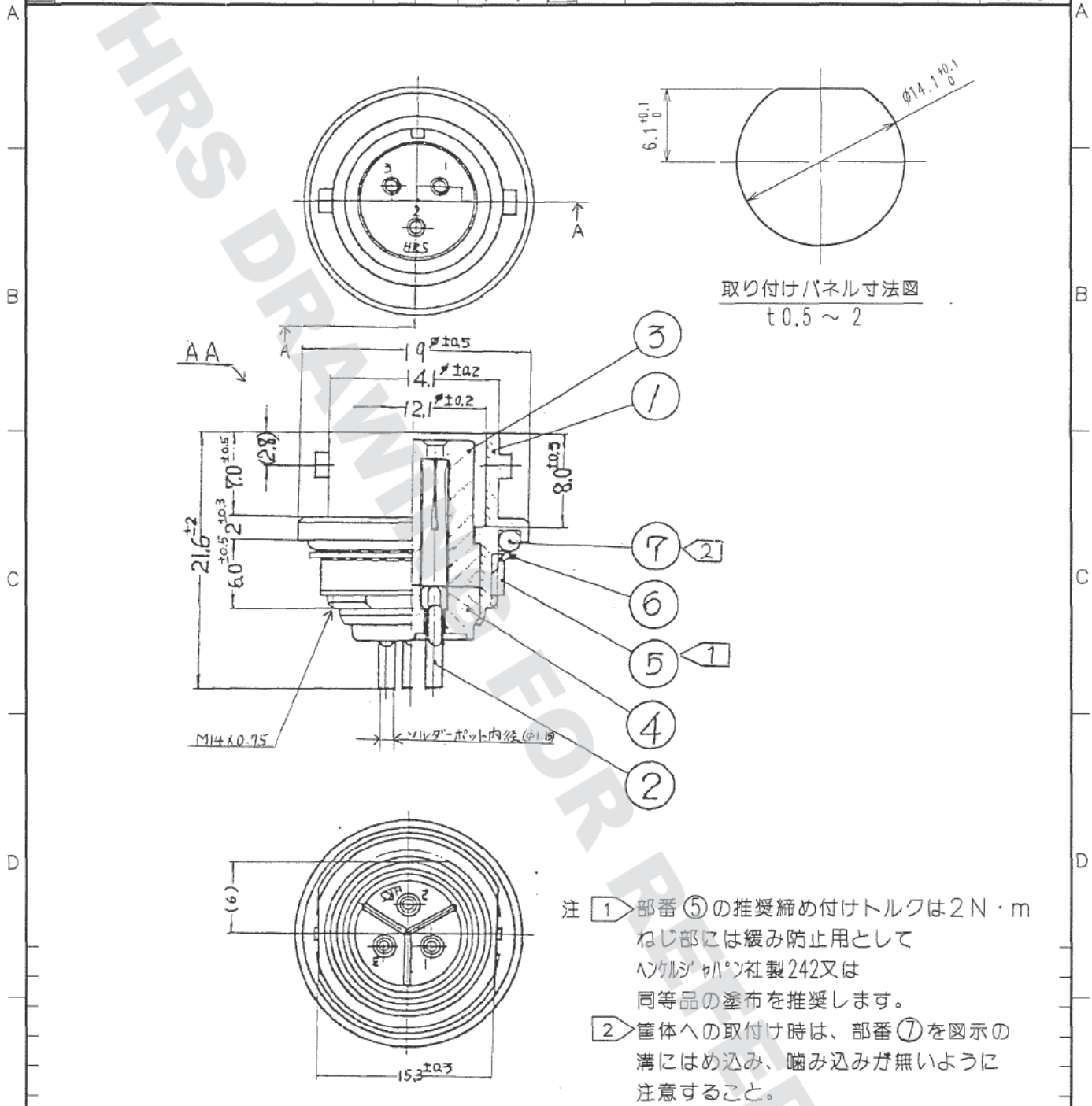


DRAWING FOR REFERENCE: This is subject to change without notice
08/11/2012

1	2			3			4		
△の数 COUNT	訂正記事 DESCRIPTION OF REVISIONS	設計 BY	検図 CHKD	年月日 DATE	△の数 COUNT	訂正記事 DESCRIPTION OF REVISIONS	設計 BY	検図 CHKD	年月日 DATE
△					△				
△					△				
△					△				



4	シアリルフタレート樹脂	(クワ) UL94V-0			
3	シアリルフタレート樹脂	(クワ) UL94V-0	7	CR	(クワ)
2	銅合金	銀めっき 5μm min.	6	りん青銅	ニッケルめっき
1	黄銅	ニッケルめっき	5	黄銅	ニッケルめっき
部番	材 質	処 理, 備 考	部番	材 質	処 理, 備 考

備考 REMARKS			製 図 DRAWN R 技 '06.9.21 小松	設 計 DESIGNED R 技 '06.9.21 小松	検 図 CHECKED R 技 '06.9.21 国井	承 認 APPROVED R 技 '06.9.22 田原	出 図 RELEASED	
旧製品コード CODE NO. (OLD) CL	図番 DRAWING NO. ADC4-004936-71	製品名 PART NO. RM12WBR-3S(71)	製品コード CODE NO. CL109-1027-8-71					1/1
単位 UNITS mm	HRS ヒロセ電機株式会社 HIROSE ELECTRIC CO., LTD.							

TO
R

X-ON Electronics

Largest Supplier of Electrical and Electronic Components

Click to view similar products for [Standard Circular Connector](#) category:

Click to view products by [Hirose](#) manufacturer:

Other Similar products are found below :

[5M2530B10P](#) [600259N006](#) [600273N007](#) [6134-336-13149](#) [6134-337-11149](#) [6134-337-2390](#) [6134-341-17149](#) [6280-4SG-516](#) [6280-7SG-3DC](#)
[6290](#) [6291A](#) [66200A-10](#) [680-SMG](#) [681-PMG](#) [CXS3102A14S2P](#) [CXS3102A181S](#) [7251-6SG-300](#) [7271-6SG-300](#) [7282-3PG-300-CH3](#) [75-](#)
[474014-05S](#) [75-474618-01S](#) [75-474618-04P](#) [75-474618-04S](#) [799539-000](#) [MI8-SE](#) [805-005-07NF11-19PC](#) [805-005-07NF15-7PA](#) [8280-4PG-](#)
[516](#) [8280-7PG-519](#) [8282-5PG-519](#) [836783-1](#) [MP-4102-25P-C](#) [862256-1](#) [864019-2](#) [866857-1](#) [867865-1](#) [PT01SP-14-18P](#) [PT08P-14-5S](#)
[PTSF06SE-14-12S](#) [120-1833-000](#) [QCM019PC2DC012B](#) [1-2069279-1](#) [121583-0217](#) [121667-0020](#) [129591AU](#) [1000B BULK](#) [RD10A16-19-](#)
[P6CS051/1](#) [RD10A20-31-P8CS051/1](#) [RD16A14-12-S6CS051/2](#) [1301240290](#) [1301240347](#)