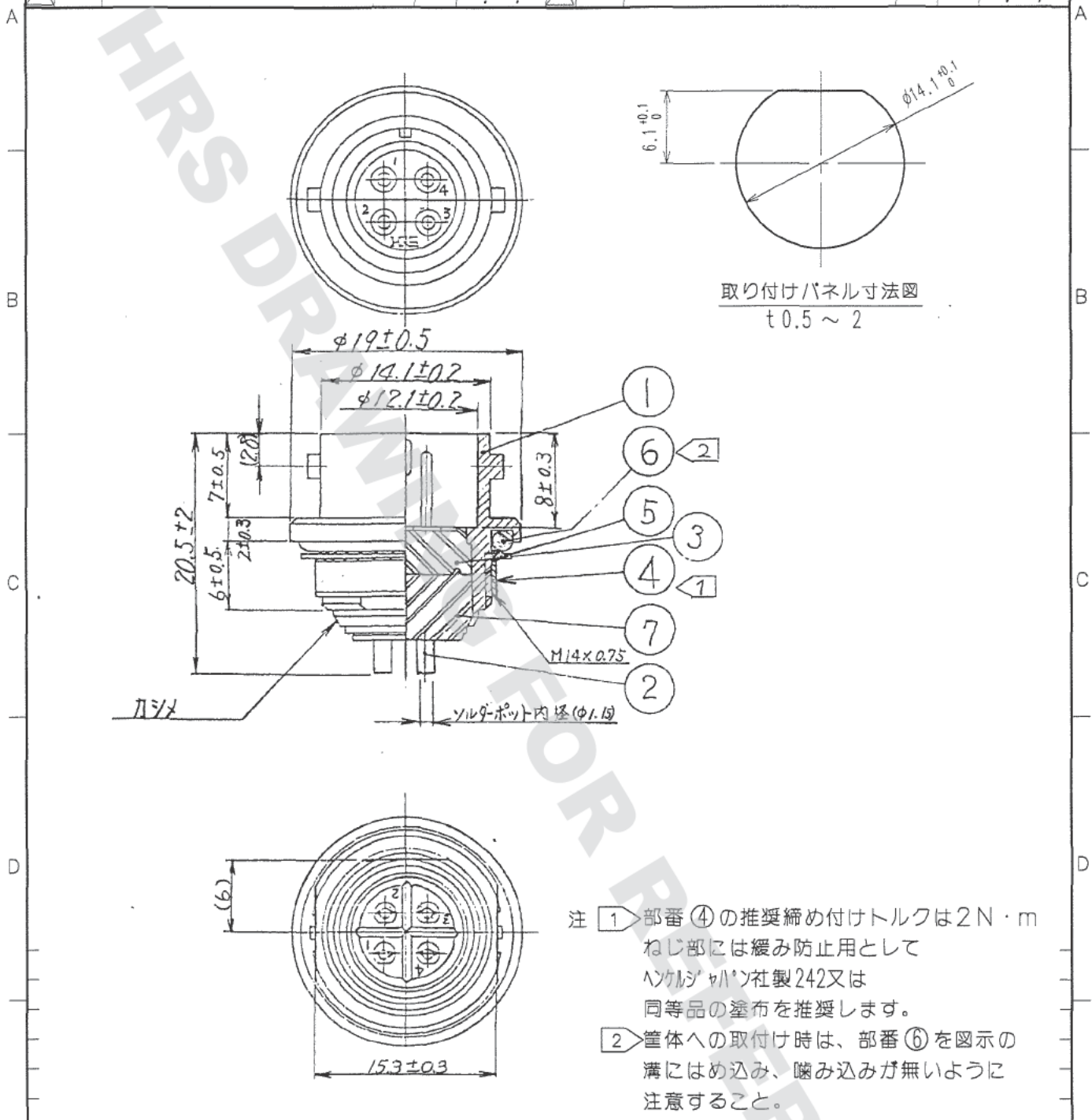


DRAWING FOR REFERENCE: This is subject to change without notice
08/11/2012

1			2			3			4					
△の数 COUNT	訂正記事 DESCRIPTION OF REVISIONS	設計 BY	検図 CHKD	年月日 DATE	△の数 COUNT	訂正記事 DESCRIPTION OF REVISIONS	設計 BY	検図 CHKD	年月日 DATE	△の数 COUNT	訂正記事 DESCRIPTION OF REVISIONS	設計 BY	検図 CHKD	年月日 DATE
△					△					△				
△					△					△				
△					△					△				



注 ① 部番④の推奨締め付けトルクは2 N・m
ねじ部には緩み防止用として
ハンジヤハン社製242又は
同等品の塗布を推奨します。

② 筐体への取付け時は、部番⑥を図示の
溝にはめ込み、噛み込みが無いように
注意すること。

4	黄銅	ニッケルめっき		7	シアリルフタレート樹脂	(クロ) UL94V-0	
3	シアリルフタレート樹脂	(クロ) UL94V-0		6	CR	(クロ)	
2	黄銅	銀めっき 4μm min.		5	りん青銅	ニッケルめっき	
1	黄銅	ニッケルめっき					
部番	材質	処理	備考	部番	材質	処理	備考

備考	REMARKS	製図 DRAWN	設計 DESIGNED	検図 CHECKED	承認 APPROVED	出図 RELEASED
		R枝 '06.9.21 小松	R枝 '06.9.21 小松	R枝 '06.9.21 国井		

旧製品コード CODE NO. (OLD) CL	図番 DRAWING NO. ADC4-004147-71	製品名 PART NO. RM12WBR-4P(71)
尺度 SCALE 2 : 1 単位 UNITS mm	HRS ヒロセ電機株式会社 HIROSE ELECTRIC CO., LTD.	製品コード CODE NO. CL109-1023-7-71

TO
R

X-ON Electronics

Largest Supplier of Electrical and Electronic Components

Click to view similar products for [Standard Circular Connector](#) category:

Click to view products by [Hirose](#) manufacturer:

Other Similar products are found below :

[5M2530B10P](#) [600259N006](#) [600273N007](#) [6134-336-13149](#) [6134-337-11149](#) [6134-337-2390](#) [6134-341-17149](#) [6280-4SG-516](#) [6280-7SG-3DC](#)
[6290](#) [6291A](#) [66200A-10](#) [680-SMG](#) [681-PMG](#) [CXS3102A14S2P](#) [CXS3102A181S](#) [7251-6SG-300](#) [7271-6SG-300](#) [7282-3PG-300-CH3](#) [75-](#)
[474014-05S](#) [75-474618-01S](#) [75-474618-04P](#) [75-474618-04S](#) [799539-000](#) [MI8-SE](#) [805-005-07NF11-19PC](#) [805-005-07NF15-7PA](#) [8280-4PG-](#)
[516](#) [8280-7PG-519](#) [8282-5PG-519](#) [836783-1](#) [MP-4102-25P-C](#) [862256-1](#) [864019-2](#) [866857-1](#) [867865-1](#) [PT01SP-14-18P](#) [PT08P-14-5S](#)
[PTSF06SE-14-12S](#) [120-1833-000](#) [QCM019PC2DC012B](#) [1-2069279-1](#) [121583-0217](#) [121667-0020](#) [129591AU](#) [1000B BULK](#) [RD10A16-19-](#)
[P6CS051/1](#) [RD10A20-31-P8CS051/1](#) [RD16A14-12-S6CS051/2](#) [1301240290](#) [1301240347](#)