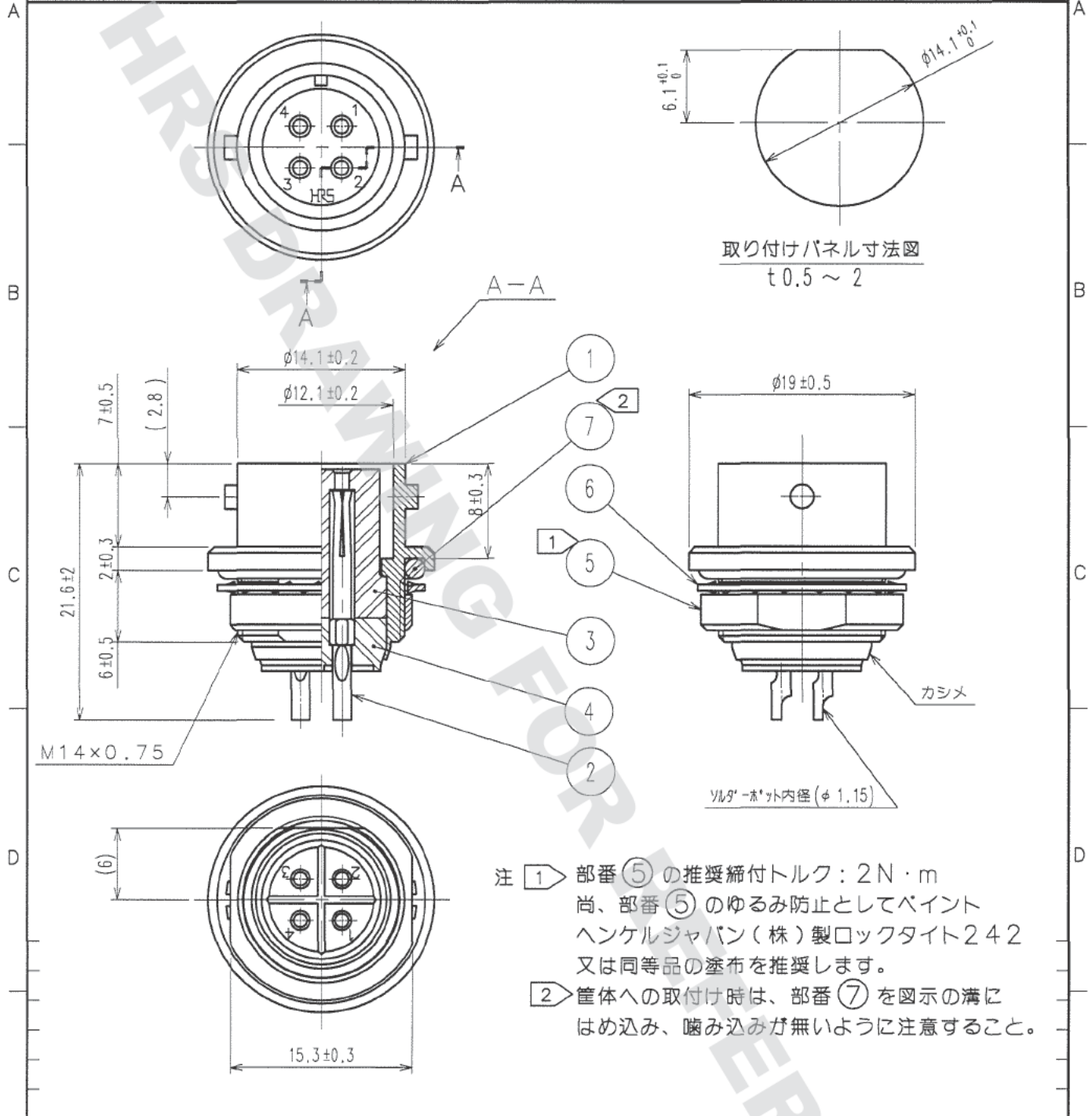


DRAWING FOR REFERENCE: This is subject to change without notice  
08/11/2012

| 1            | 2                                |          |            | 3           |              |                                  | 4        |            |             |
|--------------|----------------------------------|----------|------------|-------------|--------------|----------------------------------|----------|------------|-------------|
| △の数<br>COUNT | 訂正記事<br>DESCRIPTION OF REVISIONS | 設計<br>BY | 検図<br>CHKD | 年月日<br>DATE | △の数<br>COUNT | 訂正記事<br>DESCRIPTION OF REVISIONS | 設計<br>BY | 検図<br>CHKD | 年月日<br>DATE |
| △            |                                  |          |            | ..          | △            |                                  |          |            | ..          |
| △            |                                  |          |            | ..          | △            |                                  |          |            | ..          |
| △            |                                  |          |            | ..          | △            |                                  |          |            | ..          |



- 注 ① 部番 ⑤ の推奨締付トルク: 2 N・m  
尚、部番 ⑤ のゆるみ防止としてペイント  
ヘンケルジャパン(株)製ロックタイト242  
又は同等品の塗布を推奨します。
- ② 筐体への取付け時は、部番 ⑦ を図示の溝に  
はめ込み、噛み込みが無いように注意すること。

| 4  | シアリルフタレート樹脂 (クロ) | UL94V-0       |    |      |         |    |    |
|----|------------------|---------------|----|------|---------|----|----|
| 3  | シアリルフタレート樹脂 (クロ) | UL94V-0       | 7  | CR   | (クロ)    |    |    |
| 2  | 銅合金              | 銀めっき 5μm min. | 6  | りん青銅 | ニッケルめっき |    |    |
| 1  | 黄銅               | ニッケルめっき       | 5  | 黄銅   | ニッケルめっき |    |    |
| 部番 | 材質               | 処理            | 備考 | 部番   | 材質      | 処理 | 備考 |

| 備考 REMARKS |  | 製図<br>DRAWN | 設計<br>DESIGNED | 検図<br>CHECKED | 承認<br>APPROVED | 出図<br>RELEASED |
|------------|--|-------------|----------------|---------------|----------------|----------------|
|            |  |             |                |               |                |                |

|                                |                |  |                                   |
|--------------------------------|----------------|--|-----------------------------------|
| 旧製品コード<br>CODE NO. (OLD)<br>CL |                | 図番 DRAWING NO.<br>ADC4-004149-71       | 製品名 PART NO.<br>RM12WBR-4S(71)    |
|                                | 単位 UNITS<br>mm | ヒロセ電機株式会社<br>HIROSE ELECTRIC CO., LTD. | 製品コード CODE NO.<br>CL109-1028-0-71 |

|    |
|----|
| TO |
| R  |
|    |
|    |
|    |

## X-ON Electronics

Largest Supplier of Electrical and Electronic Components

*Click to view similar products for [Standard Circular Connector](#) category:*

*Click to view products by [Hirose](#) manufacturer:*

Other Similar products are found below :

[5M2530B10P](#) [600259N006](#) [600273N007](#) [6134-336-13149](#) [6134-337-11149](#) [6134-337-2390](#) [6134-341-17149](#) [6280-4SG-516](#) [6280-7SG-3DC](#)  
[6290](#) [6291A](#) [66200A-10](#) [680-SMG](#) [681-PMG](#) [CXS3102A14S2P](#) [CXS3102A181S](#) [7251-6SG-300](#) [7271-6SG-300](#) [7282-3PG-300-CH3](#) [75-](#)  
[474014-05S](#) [75-474618-01S](#) [75-474618-04P](#) [75-474618-04S](#) [799539-000](#) [MI8-SE](#) [805-005-07NF11-19PC](#) [805-005-07NF15-7PA](#) [8280-4PG-](#)  
[516](#) [8280-7PG-519](#) [8282-5PG-519](#) [836783-1](#) [MP-4102-25P-C](#) [862256-1](#) [864019-2](#) [866857-1](#) [867865-1](#) [PT01SP-14-18P](#) [PT08P-14-5S](#)  
[PTSF06SE-14-12S](#) [120-1833-000](#) [QCM019PC2DC012B](#) [1-2069279-1](#) [121583-0217](#) [121667-0020](#) [129591AU](#) [1000B BULK](#) [RD10A16-19-](#)  
[P6CS051/1](#) [RD10A20-31-P8CS051/1](#) [RD16A14-12-S6CS051/2](#) [1301240290](#) [1301240347](#)