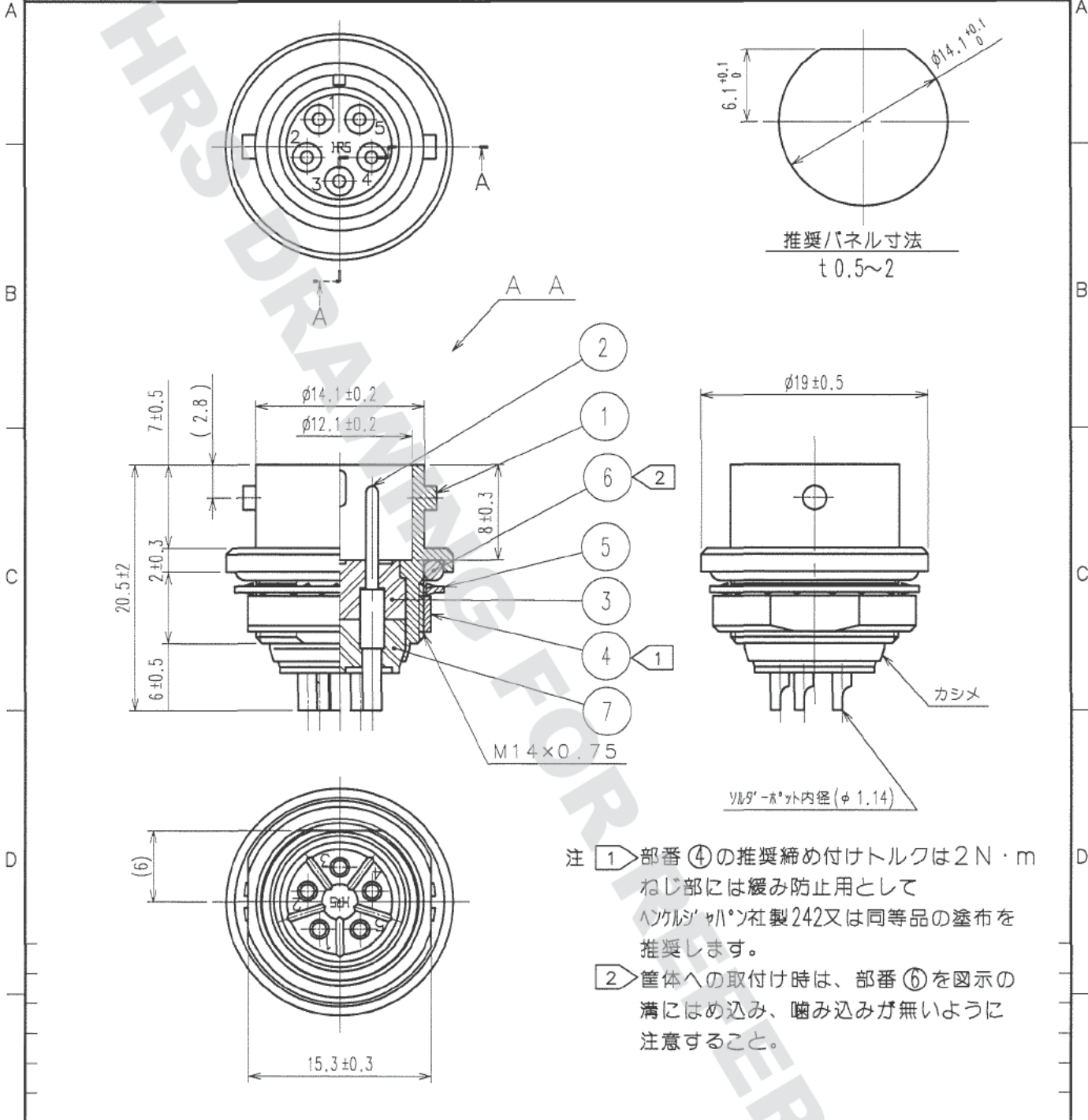


DRAWING FOR REFERENCE: This is subject to change without notice
08/11/2012

△の数 COUNT	訂正記事 DESCRIPTION OF REVISIONS	担当検図 BY CHKD	年月日 DATE	△の数 COUNT	訂正記事 DESCRIPTION OF REVISIONS	担当検図 BY CHKD	年月日 DATE
△			..	△			..
△			..	△			..
△			..	△			..



注 ① 部番 ④ の推奨締め付けトルクは 2 N · m
ねじ部には緩み防止用として
ハケルジヤホン社製 242 又は同等品の塗布を
推奨します。

② 筐体への取付け時は、部番 ⑥ を図示の
溝にはめ込み、噛み込みが無いように
注意すること。

4	黄銅	ニッケルめっき		7	シアリルフタレート樹脂	(クロ) UL94V-0
3	シアリルフタレート樹脂	(クロ) UL94V-0		6	CR	(クロ)
2	黄銅	銀めっき 4μm min.		5	りん青銅	ニッケルめっき
1	黄銅	ニッケルめっき				
部番	材質	処理, 備考	部番	材質	処理, 備考	

備考 REMARKS			製図 DRAWN	設計 DESIGNED	検図 CHECKED	承認 APPROVED	出図 RELEASED
旧製品コード CODE NO. (OLD) CL		図番 DRAWING NO. ADC4-004935-71	製品名 PART NO. RM12WBR-5P(71)		製品コード CODE NO. CL109-1024-0-71		
	尺度 SCALE 2 : 1	単位 UNITS mm	HRS ヒロセ電機株式会社 HIROSE ELECTRIC CO., LTD.		1/1		

TO
R

X-ON Electronics

Largest Supplier of Electrical and Electronic Components

Click to view similar products for [Standard Circular Connector](#) category:

Click to view products by [Hirose](#) manufacturer:

Other Similar products are found below :

[5M2530B10P](#) [600259N006](#) [600273N007](#) [6134-336-13149](#) [6134-337-11149](#) [6134-337-2390](#) [6134-341-17149](#) [6280-4SG-516](#) [6280-7SG-3DC](#)
[6290](#) [6291A](#) [66200A-10](#) [680-SMG](#) [681-PMG](#) [CXS3102A14S2P](#) [CXS3102A181S](#) [7251-6SG-300](#) [7271-6SG-300](#) [7282-3PG-300-CH3](#) [75-](#)
[474014-05S](#) [75-474618-01S](#) [75-474618-04P](#) [75-474618-04S](#) [799539-000](#) [MI8-SE](#) [805-005-07NF11-19PC](#) [805-005-07NF15-7PA](#) [8280-4PG-](#)
[516](#) [8280-7PG-519](#) [8282-5PG-519](#) [836783-1](#) [MP-4102-25P-C](#) [862256-1](#) [864019-2](#) [866857-1](#) [867865-1](#) [PT01SP-14-18P](#) [PT08P-14-5S](#)
[PTSF06SE-14-12S](#) [120-1833-000](#) [QCM019PC2DC012B](#) [1-2069279-1](#) [121583-0217](#) [121667-0020](#) [129591AU](#) [1000B BULK](#) [RD10A16-19-](#)
[P6CS051/1](#) [RD10A20-31-P8CS051/1](#) [RD16A14-12-S6CS051/2](#) [1301240290](#) [1301240347](#)