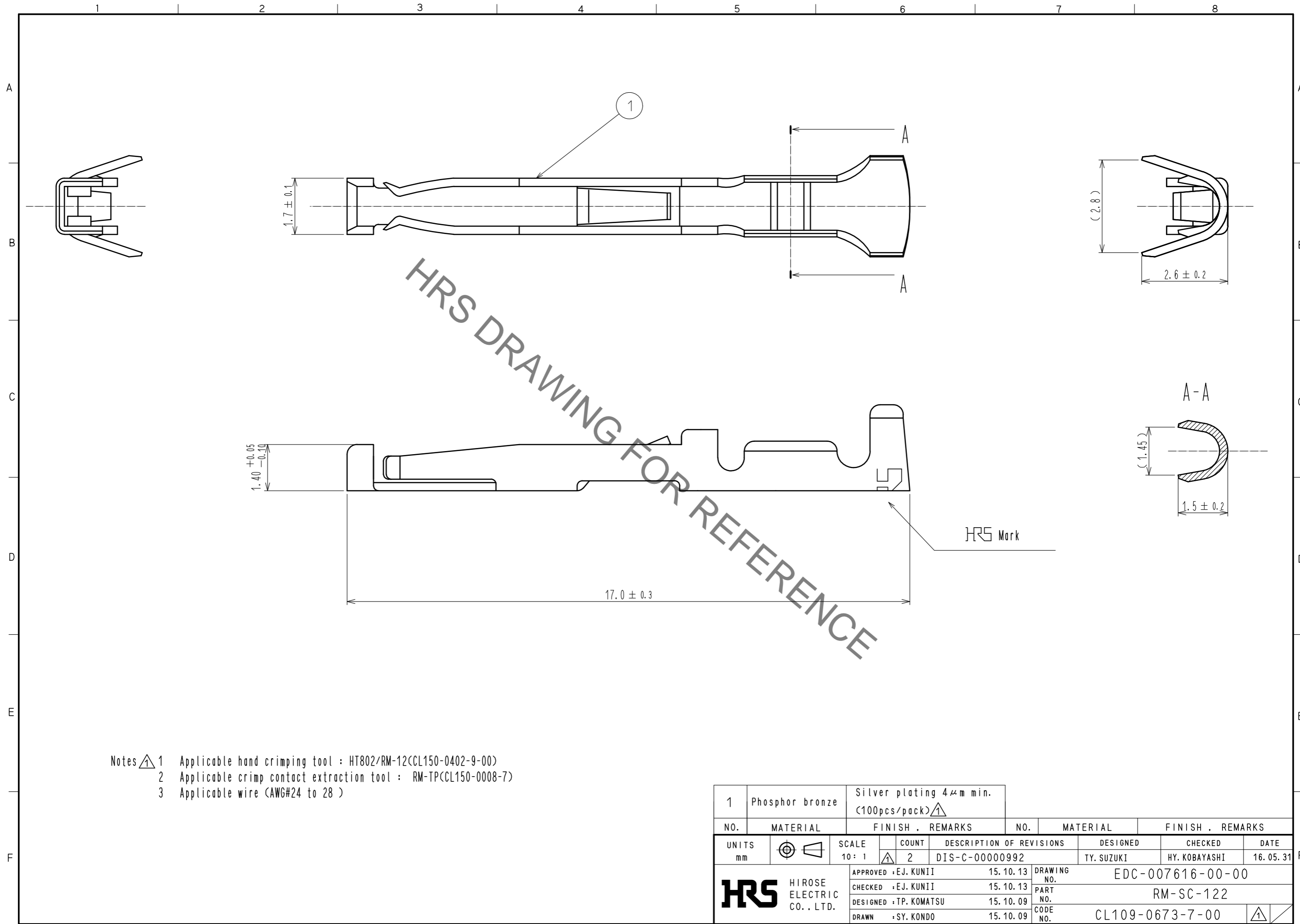


Sep.1.2021 Copyright 2021 HIROSE ELECTRIC CO., LTD. All Rights Reserved.
 In case of consideration for using Automotive equipment / device which demand high reliability, kindly contact our sales window correspondents.



- Notes
- 1 Applicable hand crimping tool : HT802/RM-12(CL150-0402-9-00)
 - 2 Applicable crimp contact extraction tool : RM-TP(CL150-0008-7)
 - 3 Applicable wire (AWG#24 to 28)

1	Phosphor bronze	Silver plating 4μm min. (100pcs/pack)						
NO.	MATERIAL	FINISH . REMARKS	NO.	MATERIAL	FINISH . REMARKS	NO.	MATERIAL	
UNITS mm		SCALE 10: 1	COUNT 2	DESCRIPTION OF REVISIONS DIS-C-00000992		DESIGNED TY. SUZUKI	CHECKED HY. KOBAYASHI	DATE 16. 05. 31
HRS HIROSE ELECTRIC CO., LTD.		APPROVED : EJ. KUNII	15. 10. 13	DRAWING NO. EDC-007616-00-00				
		CHECKED : EJ. KUNII	15. 10. 13	PART NO. RM-SC-122				
		DESIGNED : TP. KOMATSU	15. 10. 09	CODE NO. CL109-0673-7-00				
		DRAWN : SY. KONDO	15. 10. 09					

X-ON Electronics

Largest Supplier of Electrical and Electronic Components

Click to view similar products for [Standard Circular Contacts](#) category:

Click to view products by [Hirose](#) manufacturer:

Other Similar products are found below :

[RC16M23J](#) [133780-1](#) [RM20M13D28](#) [RM24M9D28](#) [RMMX110-1D28](#) [MS3474W10-6P L/C](#) [164-901-CD](#) [EN3545007SCE](#)
[BV002BSQ20049CZ](#) [BV002SSQ160404CZ](#) [1900ND05S1B00B](#) [192900-0061](#) [192900-0575](#) [166566-1](#) [1900ND04S1X00D](#) [192900-0058](#) [ST-](#)
[JL05-16S-C3-100](#) [ST-JL05-20S-C1-100](#) [ST-JL05-20S-C2-100](#) [T01-CRIMP-S03](#) [APK-SA16A07-002](#) [CONT-JL05-08S-C2-10](#) [RC16M-23T](#)
[RFD26L-1D28](#) [BV002ASJ16049CW](#) [JN1-22-20S-R-PKG100](#) [031-50565](#) [SJS861301M](#) [ST-JL05-16S-C1-100](#) [ST-JL05-20P-C1-100](#)
[82911466K](#) [192991-0087](#) [192900-0570](#) [ELFH07251](#) [44-104-10003-02](#) [T3P16FC3LZ](#) [ST-JL05-16S-C2-3500](#) [ZP-4016-10NF](#) [CONT-JL05-](#)
[12P-C1-10](#) [RM20M12G8D28](#) [031-50676](#) [12115010110](#) [RJFTVC2MG](#) [CAP-DACMDPC2](#) [031-50675-002](#) [CAP-DD1FDPC2](#) [CAP-](#)
[DACMDPC1](#) [031-50966-010](#) [ASSP-10-F-A-C-SA](#) [FB-00BSMA-TL7001](#)