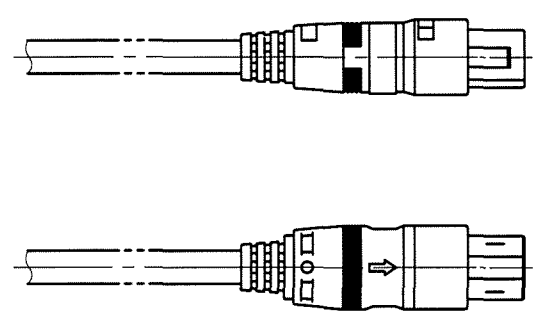
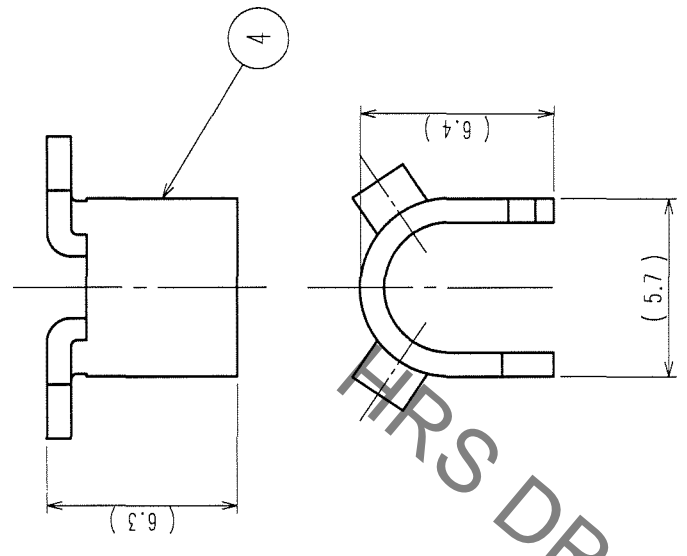
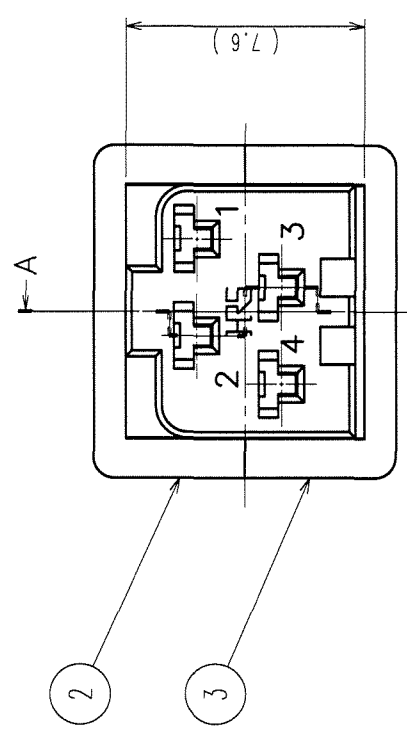
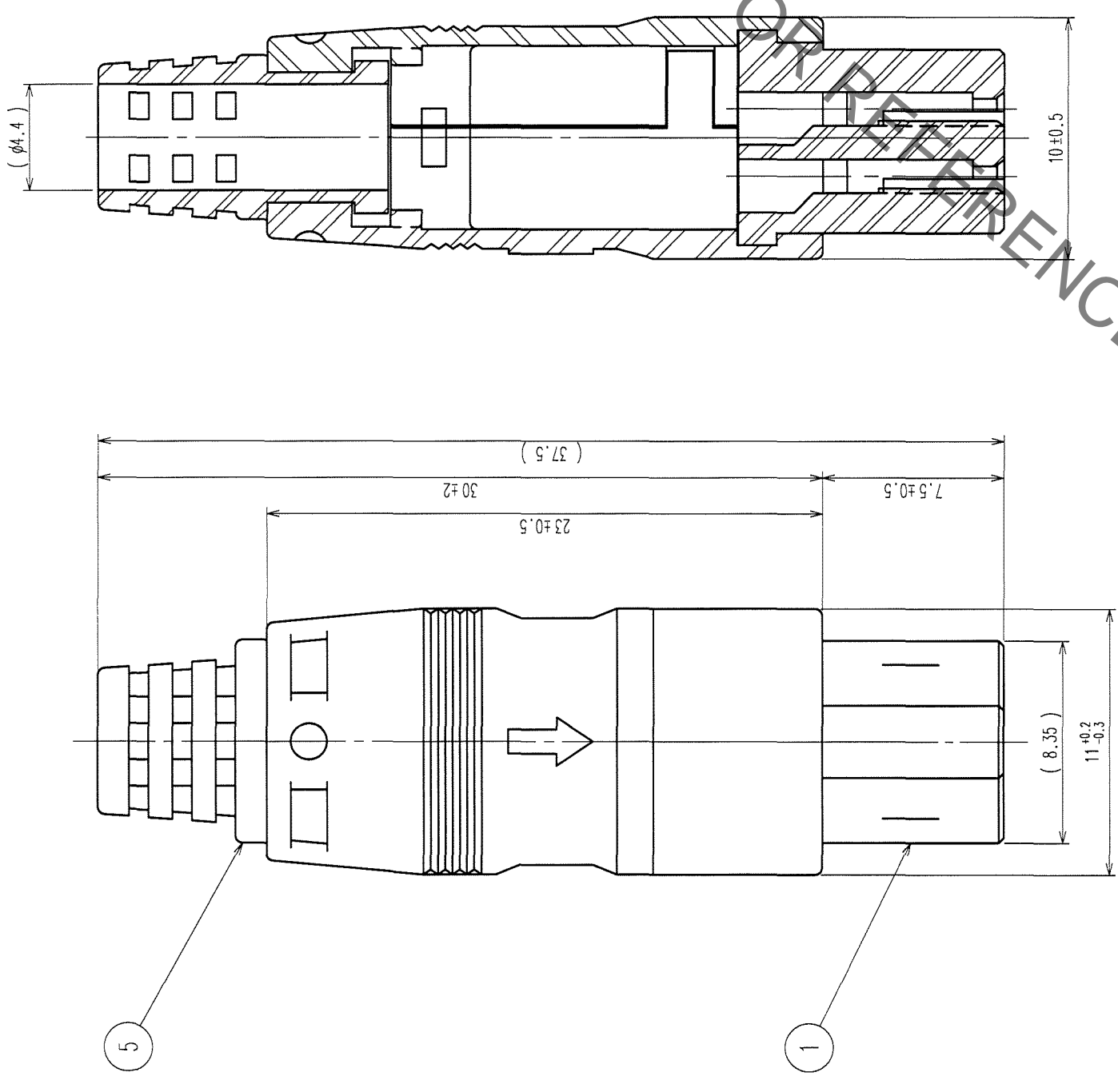


COUNT	DESCRIPTION OF REVISIONS	BY	CHKD	DATE	COUNT	DESCRIPTION OF REVISIONS	BY	CHKD	DATE
△					△				
△					△				
△					△				

A-A



(1:1)

HRS DRAWING FOR REFERENCE

- NOTE 1 APPLICABLE CLIMP CONTACT: RP34-SC-212 (CL113-5043-5)
- 2 APPLICABLE CLIMP CONTACT EXTRACTION TOOL: RP34-SC-TP (CL150-0072-6)
- 3 APPLICABLE CLIPPING JIG: RP34-TC-01 (CL150-0074-1)
- 4 THIS PRODUCT DISASSEMBLED WHEN DELIVERED

NO.	MATERIAL	FINISH, REMARKS	NO.	MATERIAL	FINISH, REMARKS
3	POLYCARBONATE	(BLACK)	UL94V-0	UL94V-0	(BLACK)
2	POLYCARBONATE	(BLACK)	UL94V-0	UL94V-0	(BLACK)
1	POLYCARBONATE	(BLACK)	UL94V-0	UL94V-0	(BLACK)

CODE NO. (OLD)	CL	DESIGNED	CHECKED	APPROVED	RELEASED
		<i>D. Motomura</i>	<i>E. Kusunoki</i>	<i>M. Sato</i>	
		05-12-19	05-12-19	05-12-20	

DRAWING NO.	EDC3-110262-71	PART NO.	RP34-8SP-4SC(71)
SCALE	4 : 1	CODE NO.	CL113-5097-4-71
UNITS	mm		

TO	R		
----	---	--	--



HIROSE ELECTRIC CO., LTD

## X-ON Electronics

Largest Supplier of Electrical and Electronic Components

*Click to view similar products for [AC Power Plugs & Receptacles](#) category:*

*Click to view products by [Hirose](#) manufacturer:*

Other Similar products are found below :

[739W-X2/03-BACK1](#) [85447L](#) [1301460003](#) [1301520016](#) [1301520008](#) [14W07](#) [B293000N2](#) [15W07](#) [22806](#) [929662-1](#) [27W75](#) [27W81](#)  
[962160-1](#) [29W08MB](#) [29W82](#) [26W](#) [26W76BLK](#) [27W47](#) [27W48](#) [28W](#) [28W81](#) [29W47MB](#) [HDR-E14FG1+](#) [30-9717-25](#) [43305](#) [85266](#)  
[5262DW](#) [22801](#) [22804](#) [25W47](#) [701W-15/06](#) [701W-20/27](#) [26W75](#) [27T76](#) [29T48](#) [739W-20/XX](#) [1301860536](#) [1301520018](#) [1301520021](#)  
[1301520020](#) [8210GY](#) [29W48](#) [3011-06](#) [A52S22A](#) [739W-X2/XX3](#) [26T49](#) [2707](#) [26W47-W](#) [1301450073](#) [RECWALLBOXBA](#)