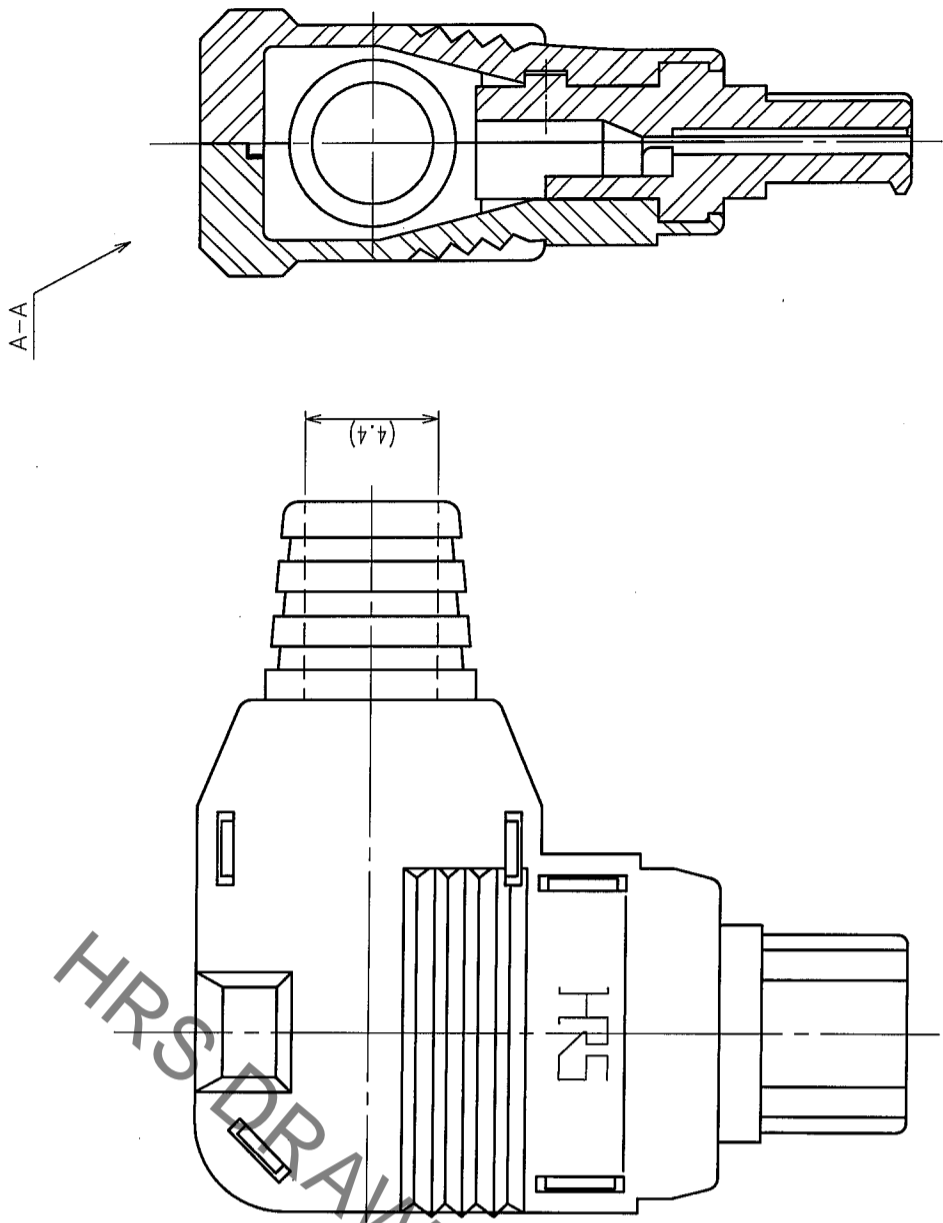
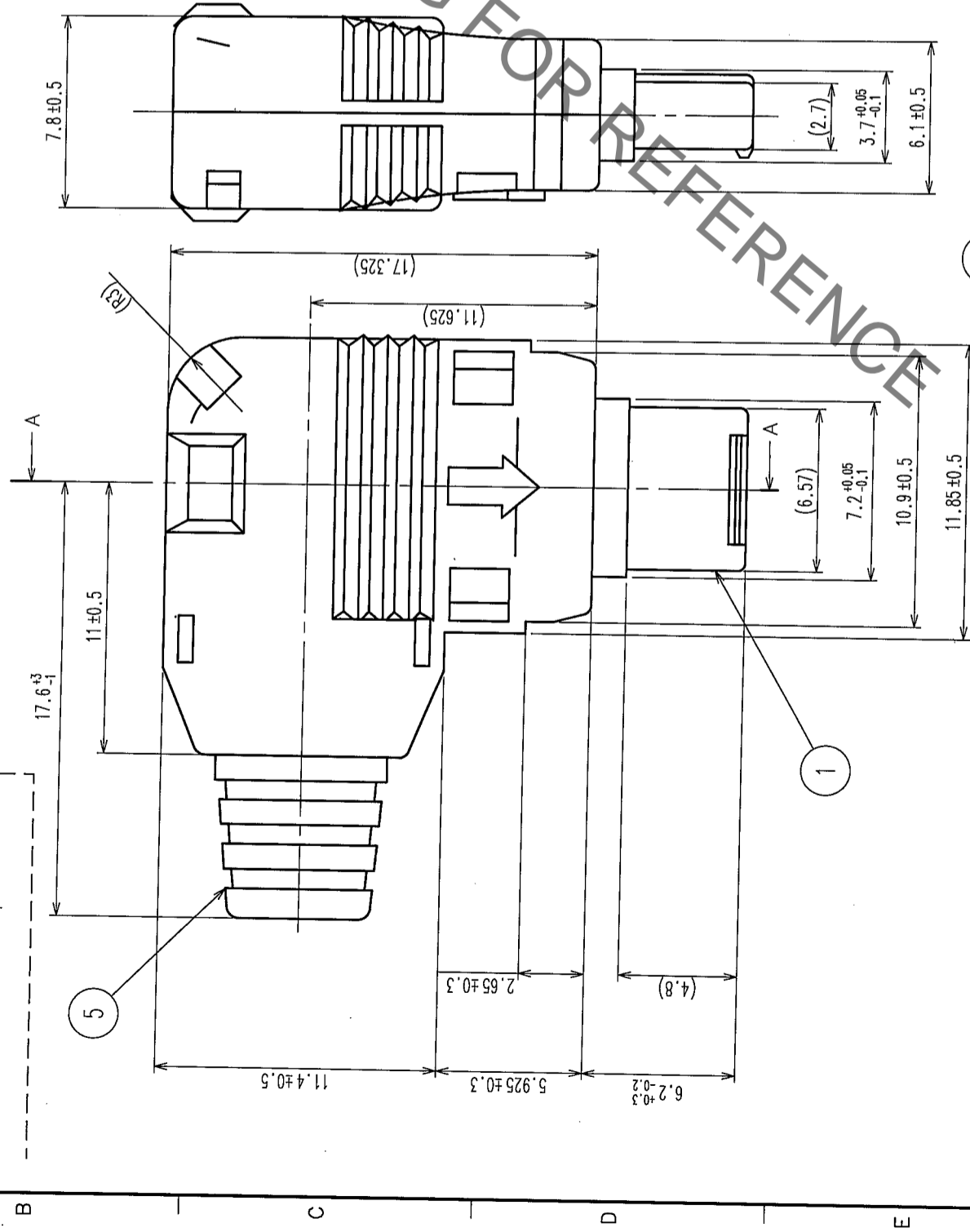
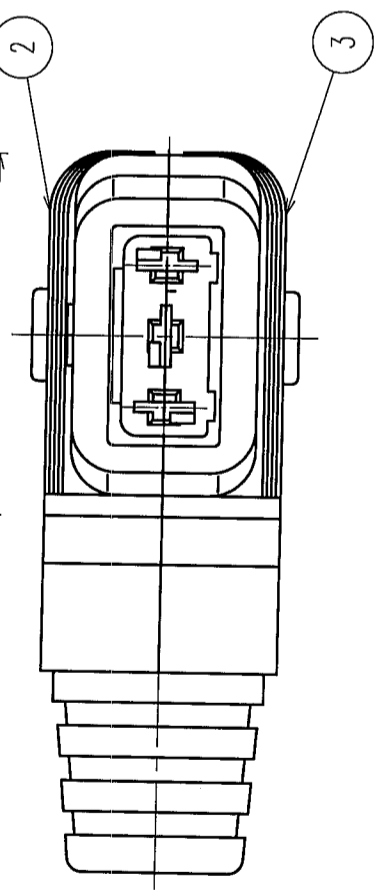


COUNT	DESCRIPTION OF REVISIONS	BY	CHKD	DATE	COUNT	DESCRIPTION OF REVISIONS	BY	CHKD	DATE
△					△				
△					△				
△					△				

- NOTE
- 1 APPLICABLE CRIMP CONTACT : RP34L-SC1-212(01)(CL113-5151-8-01).
 - 2 APPLICABLE CRIMP CONTACT EXTRACTION TOOL : RP6-SC-TP(CL150-0039-0).
 - 3 APPLICABLE CRIMPING JIG : RP34-TC-01(CL150-0074-1).
 - 4 THIS PRODUCT DISASSEMBLED WHEN DELIVERED.



3	POLYCARBONATE (BLACK) UL94V-0	5	VINYLE (BLACK) UL94V-0		
2	POLYCARBONATE (BLACK) UL94V-0	4	BRASS		
1	PPS (BLACK) UL94V-0				
NO.	MATERIAL	FINISH, REMARKS	NO.	MATERIAL	FINISH, REMARKS
CODE NO. (OLD) CL					
DRAWN M. Ishihara		DESIGNED E. Yamino		CHECKED H. Zamba	
		05.9.26		05.09.26	
				05.09.28	
DRAWING NO. EDC3-111810-71			PART NO. RP34L-5LP-3SC(71)		
SCALE 4 : 1			CODE NO. CL113-5161-1-71		
UNITS mm			HIROSE ELECTRIC CO., LTD		



TO
R

X-ON Electronics

Largest Supplier of Electrical and Electronic Components

Click to view similar products for [AC Power Plugs & Receptacles](#) category:

Click to view products by [Hirose](#) manufacturer:

Other Similar products are found below :

[739W-X2/03-BACK1](#) [85447L](#) [1301460003](#) [1301520016](#) [1301520008](#) [14W07](#) [15W07](#) [22806](#) [929662-1](#) [27W75](#) [27W81](#) [962160-1](#)
[29W08MB](#) [29W82](#) [26W](#) [27W47](#) [27W48](#) [28W](#) [28W81](#) [29W47MB](#) [HDR-E14FG1+](#) [30-9717-25](#) [43305](#) [85266](#) [5262DW](#) [22801](#) [22804](#)
[25W47](#) [701W-15/06](#) [701W-20/27](#) [26W75](#) [27T76](#) [29T48](#) [739W-20/XX](#) [1301860536](#) [1301520018](#) [1301520021](#) [1301520020](#) [8210GY](#)
[29W48](#) [3011-06](#) [A52S22A](#) [739W-X2/XX3](#) [26T49](#) [2707](#) [26W47-W](#) [1301450073](#) [RECWALLBOXBA](#) [1301490033](#) [1301490032](#)