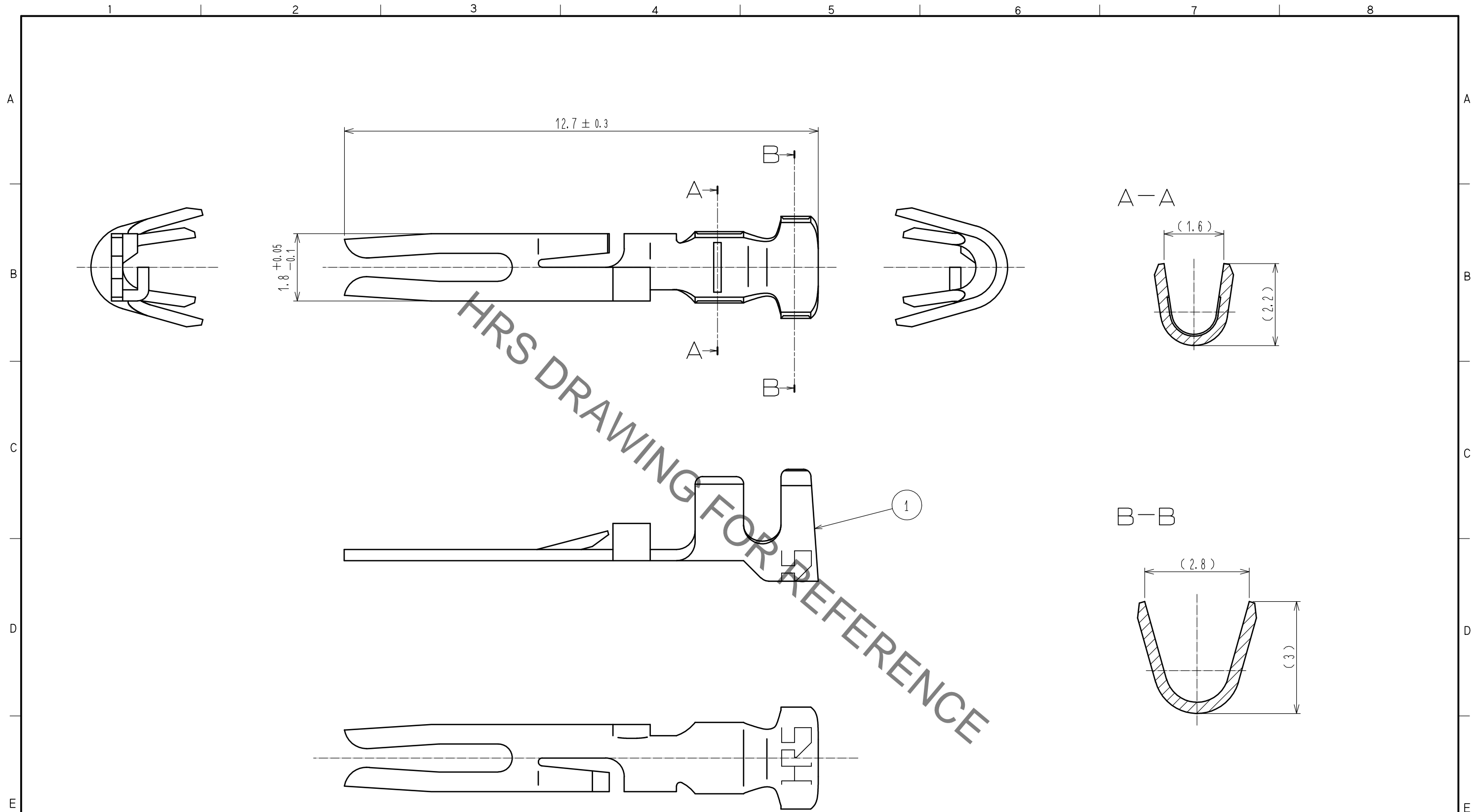


Sep.1.2021 Copyright 2021 HIROSE ELECTRIC CO., LTD. All Rights Reserved.  
In case of consideration for using Automotive equipment / device which demand high reliability, kindly contact our sales window correspondents.



NOTES 1 THIS PRODUCT IS APPLY TO THE WIRE AWG#18 TO #22(WIRE JACKET DIAMETER  $\phi$ 1.8 MAX)  
 2 HAND CRIMPING TOOL:HT-102/RP34L-SC1-212(CL150-0210-8).  
 ③ CONTACT PORTION:NICKEL UNDER PLATING  $1\mu\text{m}$  min. PALLADIUM PLATING  $1\mu\text{m}$  min.  
 OTHER:NICKEL PLATING  $1\mu\text{m}$  min.

1	PHOSPHOR BRONZE	③ (PER PACK:100 PCS.)				
NO.	MATERIAL	FINISH . REMARKS	NO.	MATERIAL	FINISH . REMARKS	
UNITS mm			SCALE 10:1		COUNT	DESCRIPTION OF REVISIONS
HIROSE ELECTRIC CO., LTD.			APPROVED :HY. KOBAYASHI	15.10.22	DRAWING NO.	EDC-113159-01-00
			CHECKED :HY. KOBAYASHI	15.10.22	PART NO.	RP34L-SC1-112(01)
			DESIGNED :DS. MATSUNE	15.10.22	CODE NO.	CL113-5179-7-01
			DRAWN :DS. MATSUNE	15.10.22		

## X-ON Electronics

Largest Supplier of Electrical and Electronic Components

*Click to view similar products for [AC Power Plugs & Receptacles](#) category:*

*Click to view products by [Hirose](#) manufacturer:*

Other Similar products are found below :

[739W-X2/03-BACK1](#) [85447L](#) [1301460003](#) [1301520016](#) [1301520008](#) [14W07](#) [15W07](#) [22806](#) [929662-1](#) [27W75](#) [27W81](#) [962160-1](#)  
[29W08MB](#) [29W82](#) [26W](#) [27W47](#) [27W48](#) [28W](#) [28W81](#) [29W47MB](#) [HDR-E14FG1+](#) [30-9717-25](#) [43305](#) [85266](#) [5262DW](#) [22801](#) [22804](#)  
[25W47](#) [701W-15/06](#) [701W-20/27](#) [26W75](#) [27T76](#) [29T48](#) [739W-20/XX](#) [1301860536](#) [1301520018](#) [1301520021](#) [1301520020](#) [8210GY](#)  
[29W48](#) [3011-06](#) [A52S22A](#) [739W-X2/XX3](#) [26T49](#) [2707](#) [26W47-W](#) [1301450073](#) [RECWALLBOXBA](#) [1301490033](#) [1301490032](#)