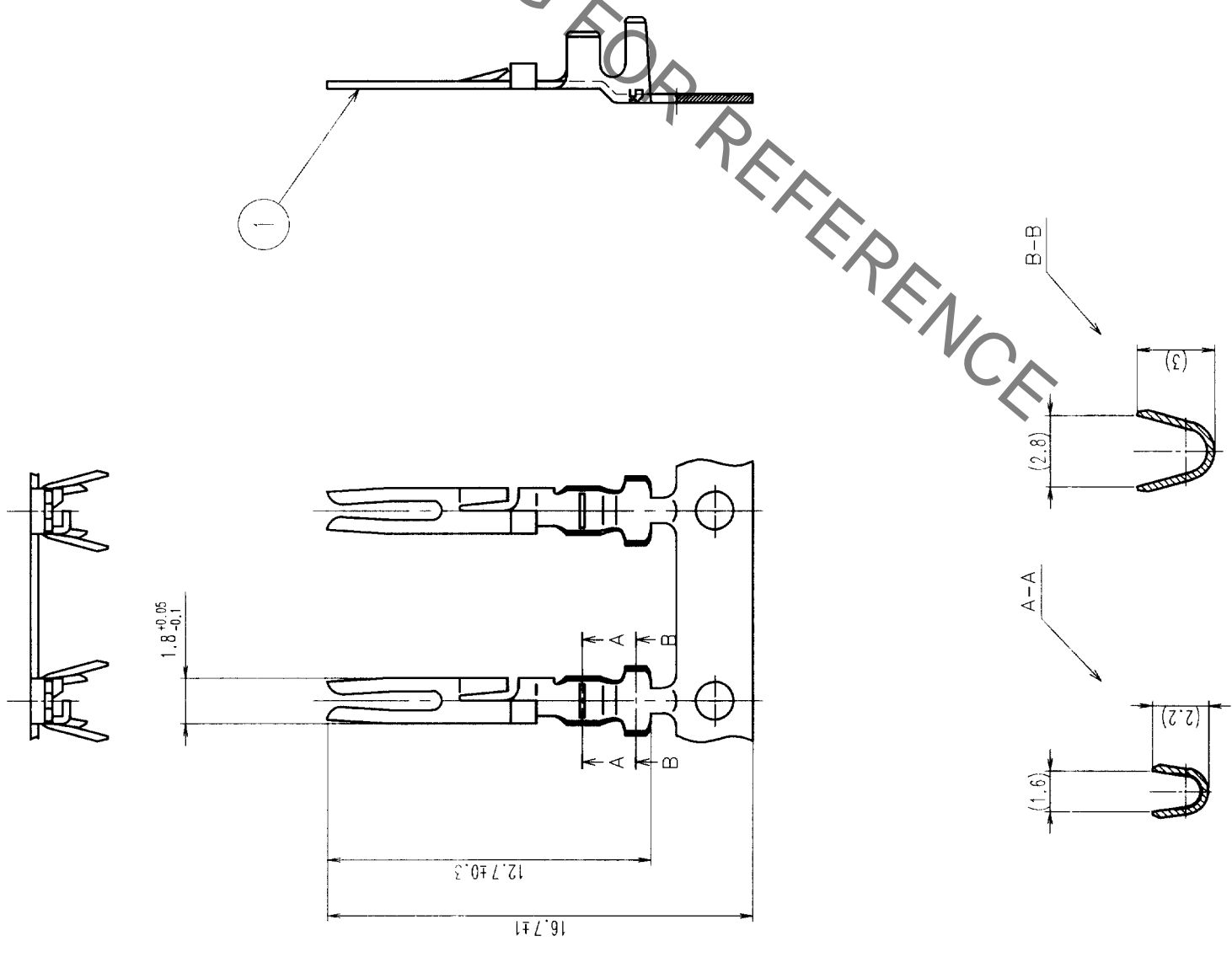
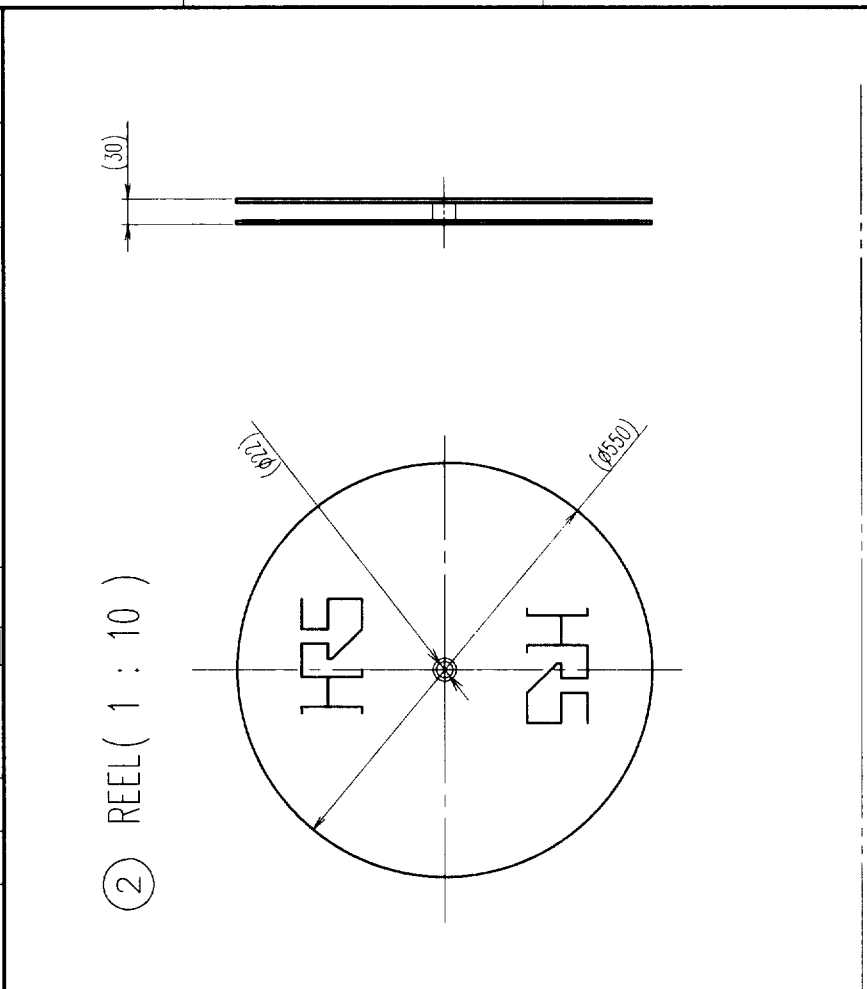


COUNT	DESCRIPTION OF REVISIONS	BY	CHKD	DATE	COUNT	DESCRIPTION OF REVISIONS	BY	CHKD	DATE



HRS DRAWING FOR REFERENCE

NOTE 1 THIS PRODUCT IS APPLY TO THE WIRE 18 - 22 AWG. (JACKET DIAMETER : φ 1.8 MAX)
 2 PER REEL : 8000 CONTACTS.

1	PHOSPHOR BRONZE	CONTACT FINISH : SELECTIVE PALLADIUM PLATED OVER NICKEL PLATED. OTHER : NICKEL PLATING.		2	CARTON	(REEL)	
NO.	MATERIAL	FINISH, REMARKS		NO.	MATERIAL	FINISH, REMARKS	
CL							
DRAWN		DESIGNED		CHECKED		APPROVED	
Y. Yamada		Y. Yamada		M. Saito		M. Saito	
99.12.21		99.12.21		99.12.22		99.12.24	
DRAWING NO. EDC3-111255-01				PART NO. RP34L-SC1-212(01)			
SCALE 4 : 1				CODE NO. CL113-5151-8-01			
UNITS mm				HRS HIROSE ELECTRIC CO., LTD.			

TO	R	HN
----	---	----



X-ON Electronics

Largest Supplier of Electrical and Electronic Components

Click to view similar products for [AC Power Plugs & Receptacles](#) category:

Click to view products by [Hirose](#) manufacturer:

Other Similar products are found below :

[739W-X2/03-BACK1](#) [85447L](#) [1301460003](#) [1301520016](#) [1301520008](#) [14W07](#) [15W07](#) [22806](#) [929662-1](#) [27W75](#) [27W81](#) [962160-1](#)
[29W08MB](#) [29W82](#) [26W](#) [27W47](#) [27W48](#) [28W](#) [28W81](#) [29W47MB](#) [HDR-E14FG1+](#) [30-9717-25](#) [43305](#) [85266](#) [5262DW](#) [22801](#) [22804](#)
[25W47](#) [701W-15/06](#) [701W-20/27](#) [26W75](#) [27T76](#) [29T48](#) [739W-20/XX](#) [1301860536](#) [1301520018](#) [1301520021](#) [1301520020](#) [8210GY](#)
[29W48](#) [3011-06](#) [A52S22A](#) [739W-X2/XX3](#) [26T49](#) [2707](#) [26W47-W](#) [1301450073](#) [RECWALLBOXBA](#) [1301490033](#) [1301490032](#)