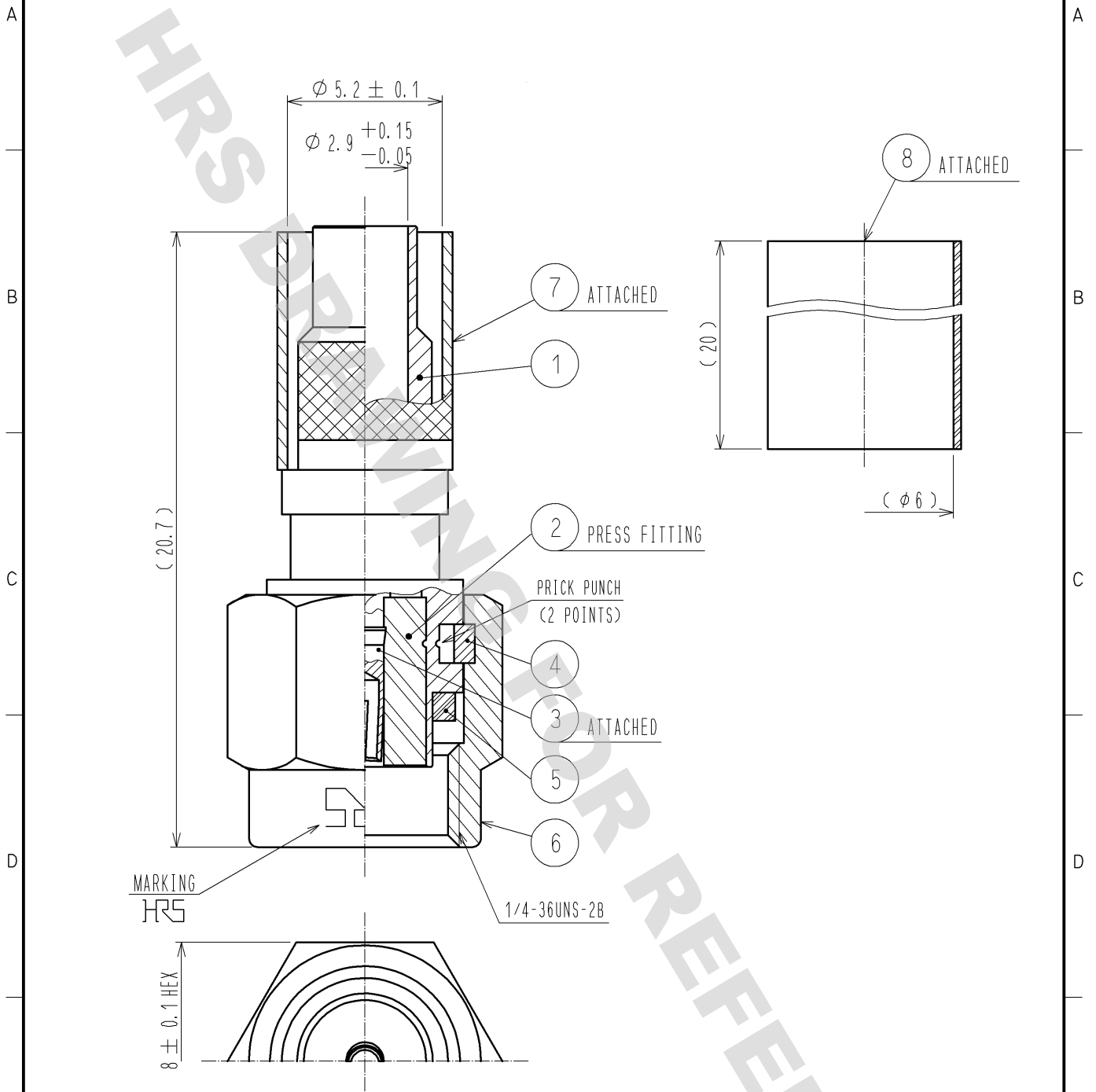


ASSEMBLY TOOL FOR OUTER CONDUCTOR :  
UM. MSS-T-1(2.5 HOLE)



RoHS COMPLIANT

4	BERYLLIUM COPPER	NICKEL PLATING	8	POLYOLEFIN	HEAT SHRINK TUBING(BLACK)
3	BERYLLIUM COPPER	GOLD PLATING	7	COPPER	NICKEL PLATING
2	PTFE		6	STAINLESS STEEL	PASSIVATE
1	STAINLESS STEEL	NICKEL PLATING	5	SILICONE RUBBER	(RED)
NO.	MATERIAL	FINISH . REMARKS	NO.	MATERIAL	FINISH . REMARKS

UNITS mm	SCALE 5 : 1	COUNT	DESCRIPTION OF REVISIONS	DESIGNED	CHECKED	DATE

<b>HIROSE ELECTRIC CO., LTD.</b>	APPROVED : MH. YAMANE	11. 09. 13	DRAWING NO.	EDC4-311678-00
	CHECKED : NK. NINOMIYA	11. 09. 13	PART NO.	SMA(R)-P-2.5DQS
	DESIGNED : YI. FUNADA	11. 09. 08	CODE NO.	CL323-0875-4-00
	DRAWN : YI. FUNADA	11. 09. 08		

DRAWING FOR REFERENCE: This is subject to change without notice 08/11/2012

## X-ON Electronics

Largest Supplier of Electrical and Electronic Components

*Click to view similar products for [RF Connectors / Coaxial Connectors](#) category:*

*Click to view products by [Hirose](#) manufacturer:*

Other Similar products are found below :

[8915-1511-000](#) [89674-0827](#) [6001-7071-019](#) [6002-7051-003](#) [6002-7551-202](#) [6059674-1](#) [619550-1](#) [630059-000](#) [M39030/3-01N](#) [6500-7071-046](#) [6769](#) [CX050L2AQ](#) [7002-1542-011](#) [7004-1512-000](#) [7009-1511-004](#) [7010-1511-000](#) [7029-1511-060](#) [7101-1541-010](#) [7101-1571-002](#) [7105-1521-002](#) [7145-1521-002](#) [7203-1571-003](#) [7209-1511-011](#) [7210-1511-015](#) [7210-1511-019](#) [73137-5015](#) [73216-2241](#) [7325-1512-000](#) [73404-2300](#) [7405-1521-005](#) [7405-1521-802](#) [7406-1521-005](#) [8527](#) [8547](#) [FS11V](#) [8808-1511-001](#) [9049-9513-000](#) [9074-9513-000](#) [9101-9573-002](#) [910A205F](#) [9130-9573-002](#) [PL11SC-026](#) [PL375-33](#) [PL40-5](#) [PL71-9](#) [PL74C-221](#) [PL75MC-217](#) [PL803-7](#) [980-8666-005](#) [1200690078](#)