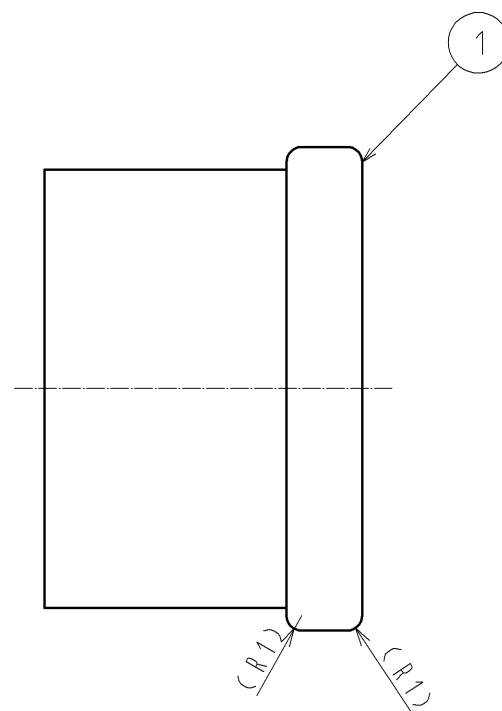
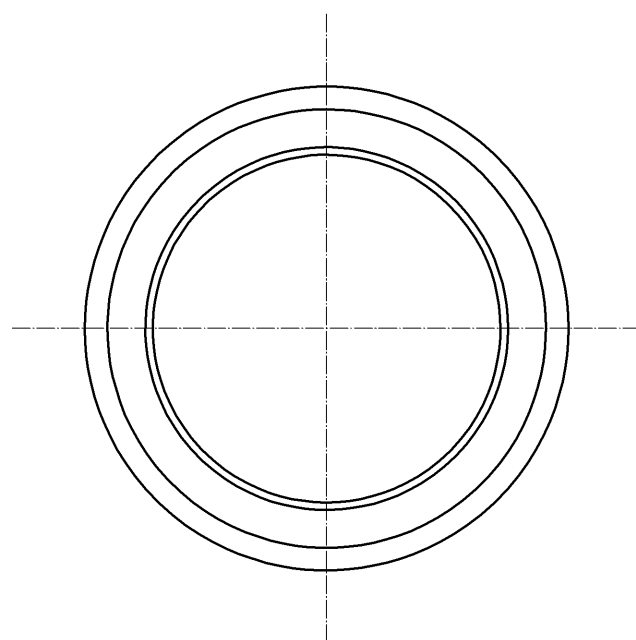
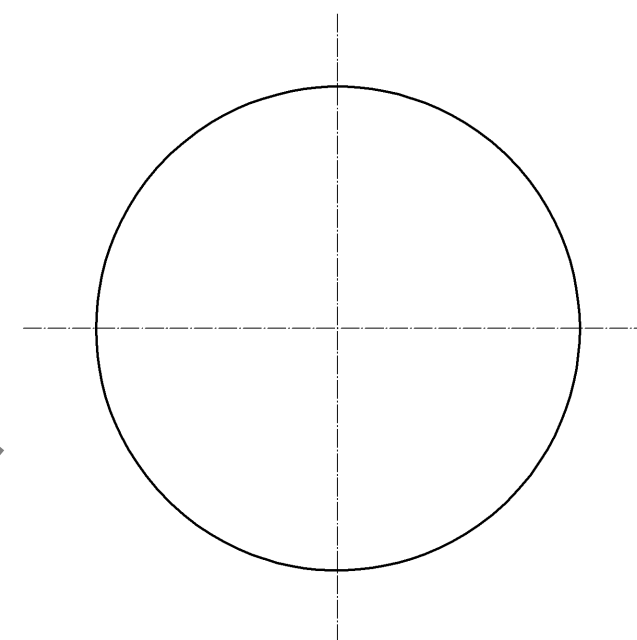
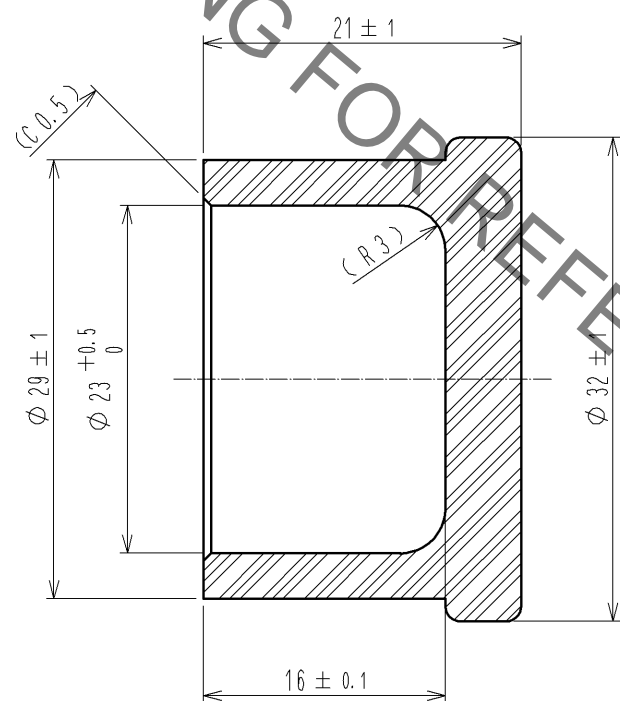


Aug.1.2021 Copyright 2021 HIROSE ELECTRIC CO., LTD. All Rights Reserved.
In case of consideration for using Automotive equipment / device which demand high reliability, kindly contact our sales window correspondents.



HRS DRAWING FOR REFERENCE



NOTE 1. Dust-proof CAP.
2. Compliant with ROHS.

△ Revision is based on a system.

1	SILICONE RUBBER	COLOR:BLACK				
NO.	MATERIAL	FINISH . REMARKS	NO.	MATERIAL	FINISH . REMARKS	
UNITS mm		SCALE 2 : 1	COUNT △ 1	DESCRIPTION OF REVISIONS DIS-K-002679	DESIGNED SR. TOYOKAWA	CHECKED SI. MATSUMOTO
				DATE 12. 08. 06		
HRS HIROSE ELECTRIC CO., LTD.		APPROVED : MT. SHIBUTANI	10. 06. 03	DRAWING NO. EDC4-176921-00		
		CHECKED : YY. HIYAMA	10. 06. 03	PART NO. SW20-RC3		
		DESIGNED : YH. MASUZAKI	10. 06. 03	CODE NO. CL717-5504-0-00		
		DRAWN : YH. MASUZAKI	10. 06. 03	△ 1/1		

X-ON Electronics

Largest Supplier of Electrical and Electronic Components

Click to view similar products for [Fibre Optic Connectors](#) category:

Click to view products by [Hirose](#) manufacturer:

Other Similar products are found below :

[0004700001](#) [6100-R](#) [6313](#) [F709722200](#) [F709730000](#) [F718183204](#) [F727403500](#) [F727752800](#) [8119](#) [9440F20-27S-190](#) [944-120-6001](#)
[9441F10SL-3S](#) [9444W28-21S](#) [9444W36-10S](#) [9446W20-16S](#) [953-101-5310-P](#) [954-101-57202B](#) [A0270169](#) [12-9122](#) [12-5702](#) [AX101713](#)
[AX102420](#) [AX103923](#) [AX104024](#) [AX104193](#) [AX104230](#) [AX104562](#) [AX105203-B25](#) [AX105205-S1](#) [EHSC2M](#) [17-300800](#) [181-011-126](#)
[181-011-S](#) [181-057-126](#) [NKSOPBUY](#) [20500002116](#) [2064996-1](#) [20800001065](#) [2170](#) [9132](#) [2612](#) [2620](#) [9291](#) [9440F16-10S](#) [9440F20-18S](#)
[9446F16-10S-190](#) [953-106-50231](#) [953-120-5003](#) [955-120-5110](#) [1757711-1](#)