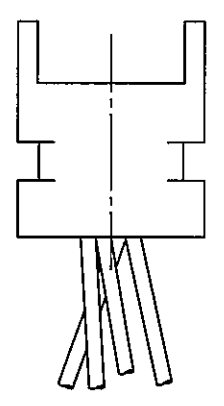
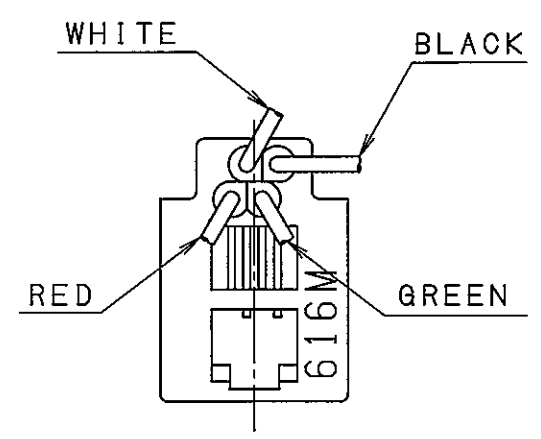
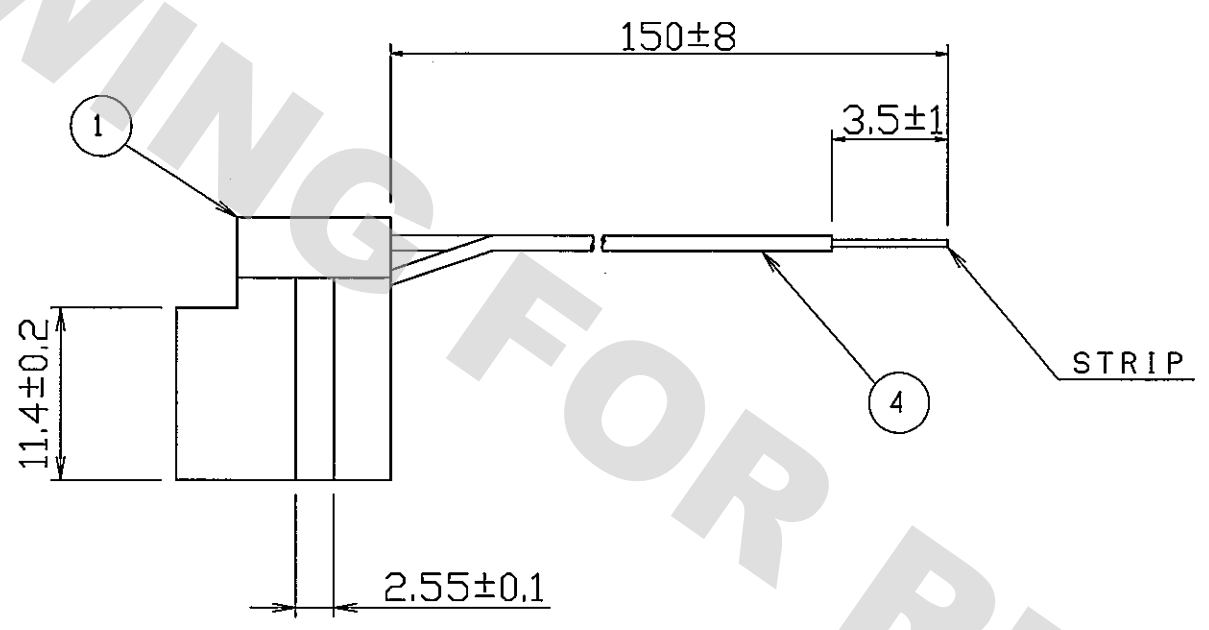
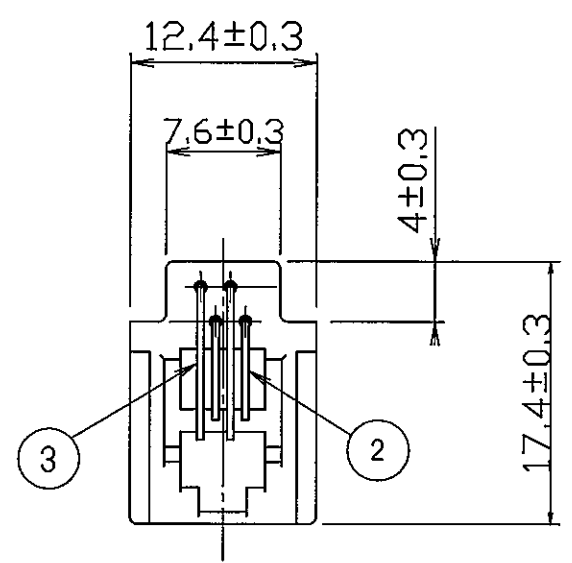
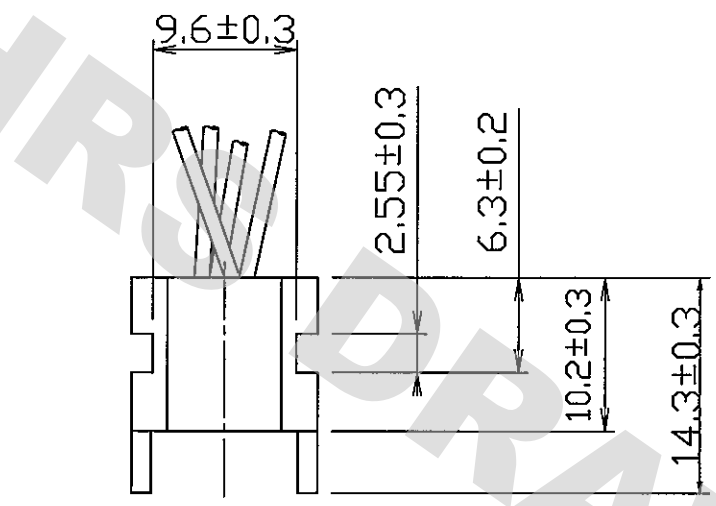


NO.	COUNT	DESCRIPTION OF REVISION	BY	CHKD	DATE	NO.	COUNT	DESCRIPTION OF REVISION	BY	CHKD	DATE
△						△					
△						△					
△						△					



NO.	MATERIAL	FINISH, REMARKS	NO.	MATERIAL	FINISH, REMARKS
2	PHOSPHOR BRONZE	GOLD PLATED	4	LEAD FREE PVC INSULATED WIRE	UL1061 AWG26 (0.16DIA/?) (TIN OVER COATED STRAINED ANNEALED COPPER WIRE)
1	ABS	COLOR: GRAY	3	PHOSPHOR BRONZE	GOLD PLATED

CODE NO. (OLD) CL - -	DRAWN F.NEMOTO	DESIGNED N.KUDO	CHECKED <i>S. Kozaki</i>	APPROVED <i>S. Kozaki</i>	RELEASED
	'06.02.24	'06.02.24	'06.03.01	'06.03.01	

SCALE FREE	DRAWING NO. EDC3-109026	PART NO. TM1R-616M44-35S-150AM
UNITS mm	HRS HIROSE ELECTRIC CO., LTD.	CODE NO. CL222-4487-2

DRAWING FOR REFERENCE: This is subject to change without notice
08/11/2012

TO
AMC

X-ON Electronics

Largest Supplier of Electrical and Electronic Components

Click to view similar products for [Modular Connectors / Ethernet Connectors](#) category:

Click to view products by [Hirose](#) manufacturer:

Other Similar products are found below :

[8949-H88/06BLKA/SN](#) [74441-0010/BKN](#) [MP1010RX-1000](#) [MP44RX-1000](#) [PHJ-4P4C-1-V-4](#) [PHP-6P6C-5](#) [GAX-3-66](#) [GAX-8-62](#) [GDCX-PA-66-50](#) [GDCX-PN-64](#) [GDCX-PN-66](#) [GDCX-PN-66-50](#) [GDLX-A-66](#) [GDLX-N-66](#) [GDLX-S-66](#) [GDLX-S-88K](#) [GDTX-S-88-50](#) [GDX-PA-1010](#) [GLX-N-1010M-BLK](#) [GLX-S-88M-BLK](#) [GMX-N-1010](#) [GMX-S-1010](#) [GMX-S-66](#) [GMX-SMT4-N-88](#) [GPX-2-64](#) [GSGX-N-2-88](#) [GSGX-N-4-88](#) [GSX-NS2-88-3.05](#) [GSX-NS2-88-3.05-50](#) [GSX-NS-88-3.68](#) [PT-108A-8C-UL](#) [PT-J951-8C](#) [PTS-J531-8CS-50UL](#) [1-1775629-2](#) [A-2014-0-4](#) [GWLX-S-88-GR](#) [GWLX-S9-88-YG](#) [DC-1021-8-WH-6](#) [1300530003](#) [1324640-4](#) [RJ11FTVC2G](#) [RJ11FTVC2N](#) [RJFTVX2SA1G](#) [132764-001](#) [1413235](#) [MP88X-1000](#) [MPS88RX-5000](#) [MRJR-5481-0F2](#) [E5288-S000K3-L](#) [E5908-15A242-L](#)