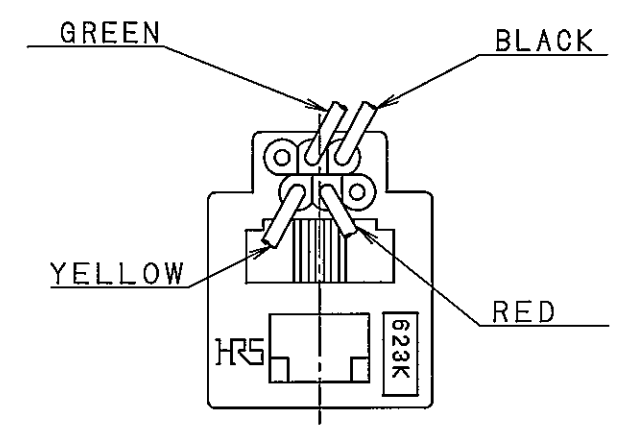
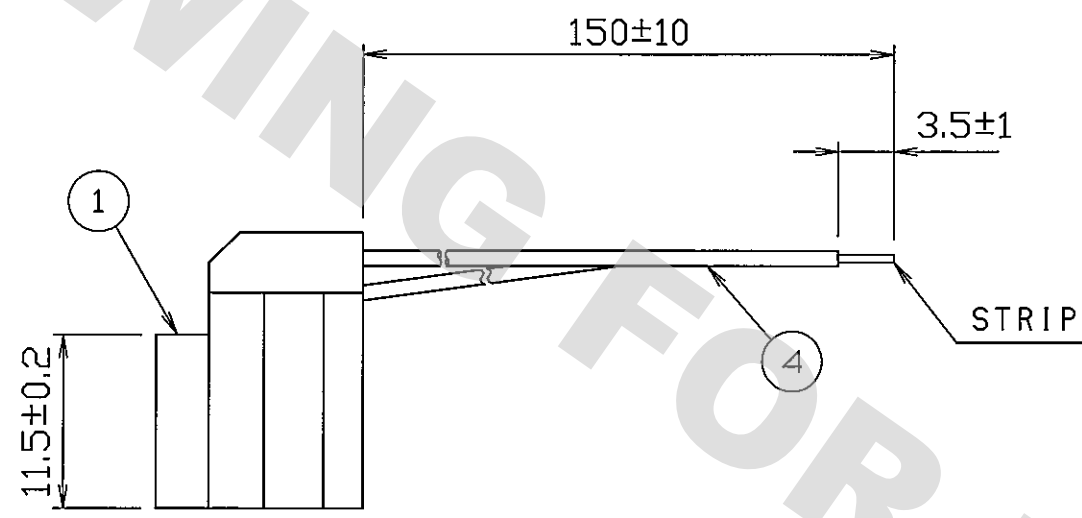
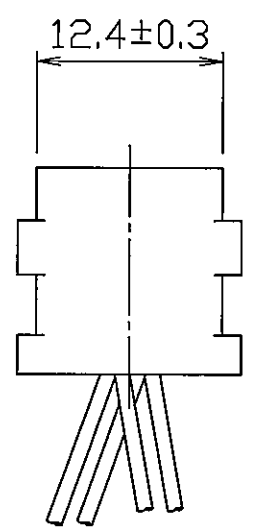
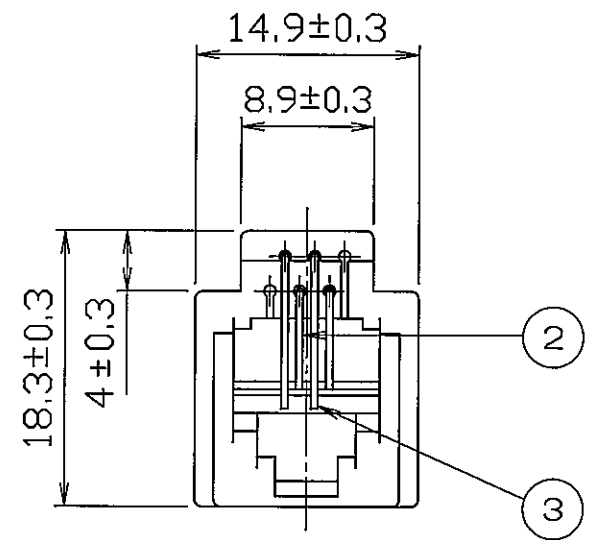
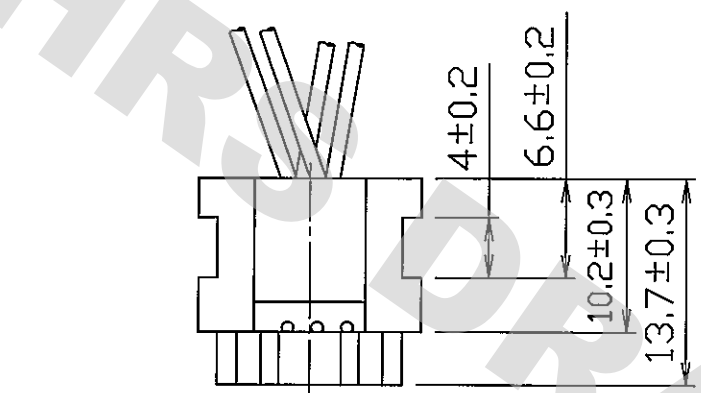


DRAWING FOR REFERENCE: This is subject to change without notice
08/11/2012

TO
AMC

5	6	7	8						
COUNT	DESCRIPTION OF REVISION	BY	CHKD	DATE	COUNT	DESCRIPTION OF REVISION	BY	CHKD	DATE



2	PHOSPHOR BRONZE	GOLD PLATED	4	LEAD FREE PVC INSULATED WIRE	UL1061, AWG26 (0.18 DIA / 77) (TIN OVER COATED STRAINED ANNEALED COPPER WIRE)		
1	ABS	COLOR: GRAY	3	PHOSPHOR BRONZE	GOLD PLATED		
NO.	MATERIAL	FINISH, REMARKS	NO.	MATERIAL	FINISH, REMARKS		
CODE NO. (OLD)			DRAWN	DESIGNED	CHECKED	APPROVED	RELEASED
			F, NEMOTO	N, KUDO	S. Nozaki	S. Nozaki	
			'06,07,21	'06,07,21	66.07.24	66.07.24	
SCALE: FREE			DRAWING NO. EDC3-109177		PART NO. TM1RV-623K64-35S-150M		
UNITS: mm			HRS HIROSE ELECTRIC CO., LTD.		CODE NO. CL222-4535-3		1/1

X-ON Electronics

Largest Supplier of Electrical and Electronic Components

Click to view similar products for [Modular Connectors](#) / [Ethernet Connectors](#) category:

Click to view products by [Hirose](#) manufacturer:

Other Similar products are found below :

[8949-H88/06BLKA/SN](#) [74441-0010/BKN](#) [MP1010RX-1000](#) [MP44RX-1000](#) [PHJ-4P4C-1-V-4](#) [PHP-6P6C-5](#) [GAX-3-66](#) [GAX-8-62](#) [GDCX-PA-66-50](#) [GDCX-PN-64](#) [GDCX-PN-66](#) [GDCX-PN-66-50](#) [GDLX-A-66](#) [GDLX-N-66](#) [GDLX-S-66](#) [GDLX-S-88K](#) [GDTX-S-88-50](#) [GDX-PA-1010](#) [GLX-N-1010M-BLK](#) [GLX-S-88M-BLK](#) [GMX-N-1010](#) [GMX-S-1010](#) [GMX-S-66](#) [GMX-SMT4-N-88](#) [GPX-2-64](#) [GSGX-N-2-88](#) [GSGX-N-4-88](#) [GSX-NS2-88-3.05-50](#) [PT-108A-8C-UL](#) [PT-J951-8C](#) [PTS-J531-8CS-50UL](#) [1-1775629-2](#) [A-2014-0-4](#) [GWLX-S-88-GR](#) [GWLX-S9-88-YG](#) [DC-1021-8-WH-6](#) [1300530003](#) [1324640-4](#) [RJ11FTVC2G](#) [RJ11FTVC2N](#) [RJFTVX2SA1G](#) [132764-001](#) [1413235](#) [MP88X-1000](#) [MPS88RX-5000](#) [MRJR-5481-0F2](#) [E5288-S000K3-L](#) [E5908-15A242-L](#) [155302-001](#) [AX100653](#)