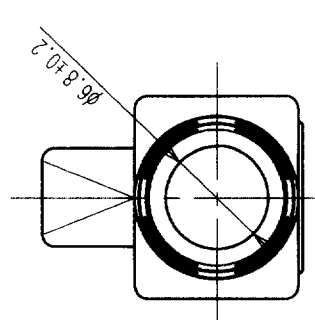
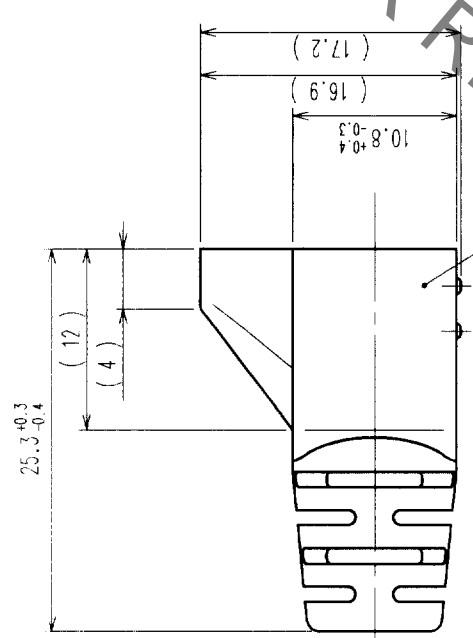
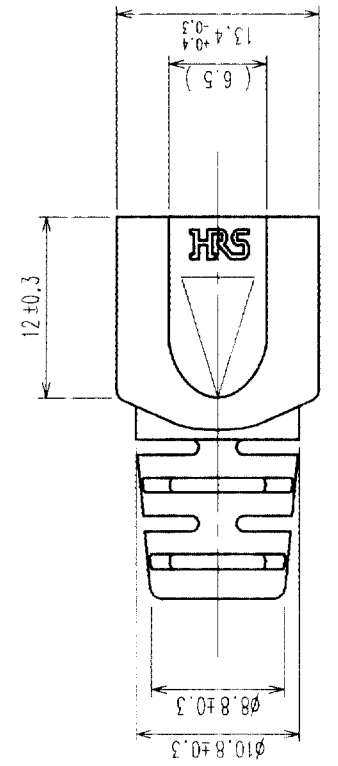
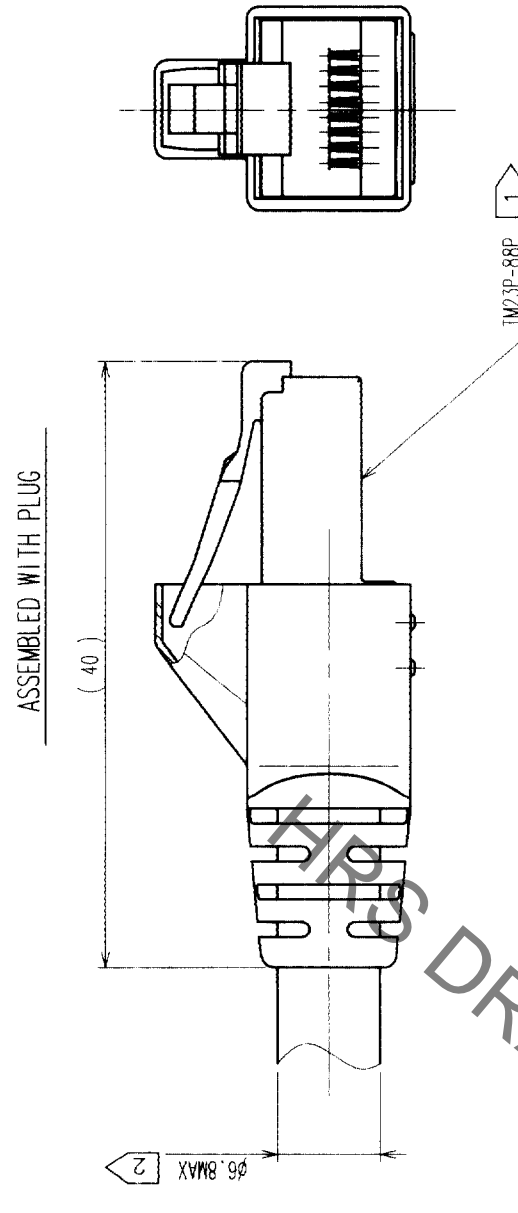


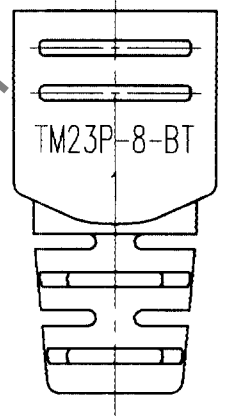
COUNT	DESCRIPTION OF REVISIONS	BY	CHKD	DATE	COUNT	DESCRIPTION OF REVISIONS	BY	CHKD	DATE
1	RE-E-09372	K.H.S.M		07.06.21					



5 TABLE-1

PART No.	HRS No.	REF. Ø	COLOR	FLAME CLASS
TM23P-8-BT	CL222-2917-9		WHITE	UL94V-0
TM23P-8-BT(01)	CL222-2917-9-01		BLACK	
TM23P-8-BT(02)	CL222-2917-9-02		RED	
TM23P-8-BT(03)	CL222-2917-9-03		BLUE	
TM23P-8-BT(04)	CL222-2917-9-04		YELLOW	
TM23P-8-BT(05)	CL222-2917-9-05		GREEN	
TM23P-8-BT(06)	CL222-2917-9-06		ORANGE	
TM23P-8-BT(07)	CL222-2917-9-07		GRAY	
TM23P-8-BT(08)	CL222-2917-9-08		SKY BLUE	

- NOTES
- THIS PART IS BOOT FOR THE CONNECTOR: TM23P-88P (CL222-2916-6)
 - APPLICABLE CABLE JACKET OUTER DIAMETER IS MAX 6.8.
 - ALL DIMENSIONS HEREIN INDICATE AFTER ASSEMBLED WITH PLUG.
 - () INDICATES THE REFERENCE DIMENSIONS.
 - COLOR No.S ARE SHOWN IN TABLE-1.



1	EPTR	MATERIAL	FINISH, REMARKS	NO.	MATERIAL	FINISH, REMARKS
NO.						
CODE NO. (OLD)	CL					
DRAWN	K. HIROKAWA	DESIGNED	K. HIROKAWA	CHECKED	A. FUNATSU	APPROVED
DATE	02.12.12	DATE	02.12.12	DATE	02.12.12	DATE
SCALE	2 : 1	DRAWING NO.	EDC3-123983-01	PART NO.	TM23P-8-BT	RELEASED
UNITS	mm			CODE NO.	CL222-2917-9-Γ	

TO	
Q	

X-ON Electronics

Largest Supplier of Electrical and Electronic Components

Click to view similar products for [Modular Connectors](#) / [Ethernet Connectors](#) category:

Click to view products by [Hirose](#) manufacturer:

Other Similar products are found below :

[8949-H88/06BLKA/SN](#) [74441-0010/BKN](#) [MP1010RX-1000](#) [MP44RX-1000](#) [PHJ-4P4C-1-V-4](#) [PHP-6P6C-5](#) [GAX-3-66](#) [GAX-8-62](#) [GDCX-PA-66-50](#) [GDCX-PN-64](#) [GDCX-PN-66](#) [GDCX-PN-66-50](#) [GDLX-A-66](#) [GDLX-N-66](#) [GDLX-S-66](#) [GDLX-S-88K](#) [GDTX-S-88-50](#) [GDX-PA-1010](#) [GLX-N-1010M-BLK](#) [GLX-S-88M-BLK](#) [GMX-N-1010](#) [GMX-S-1010](#) [GMX-S-66](#) [GMX-SMT4-N-88](#) [GPX-2-64](#) [GSGX-N-2-88](#) [GSGX-N-4-88](#) [GSX-NS2-88-3.05](#) [GSX-NS2-88-3.05-50](#) [GSX-NS-88-3.68](#) [PT-108A-8C-UL](#) [PT-J951-8C](#) [PTS-J531-8CS-50UL](#) [1-1775629-2](#) [A-2014-0-4](#) [GWLX-S-88-GR](#) [GWLX-S9-88-YG](#) [DC-1021-8-WH-6](#) [1300530003](#) [1324640-4](#) [RJ11FTVC2G](#) [RJ11FTVC2N](#) [RJFTVX2SA1G](#) [132764-001](#) [1413235](#) [MP88X-1000](#) [MPS88RX-5000](#) [MRJR-5481-0F2](#) [E5288-S000K3-L](#) [E5908-15A242-L](#)