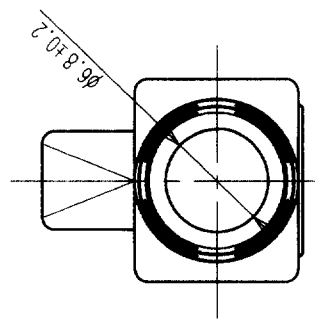
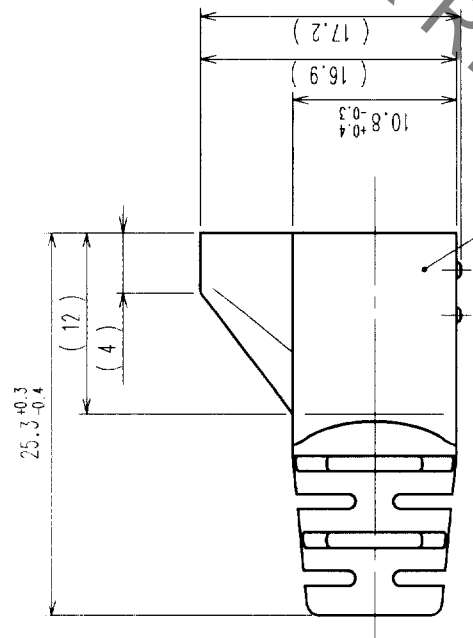
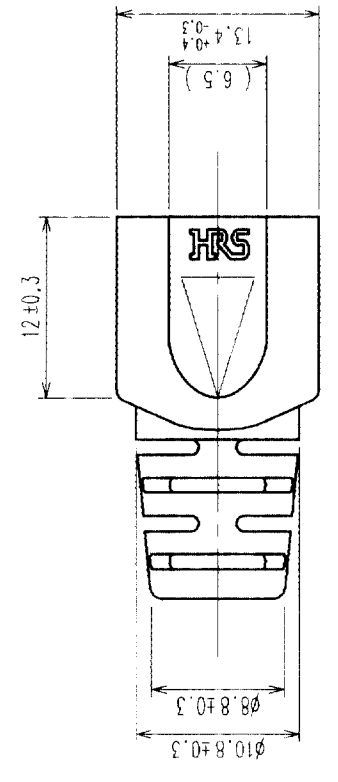
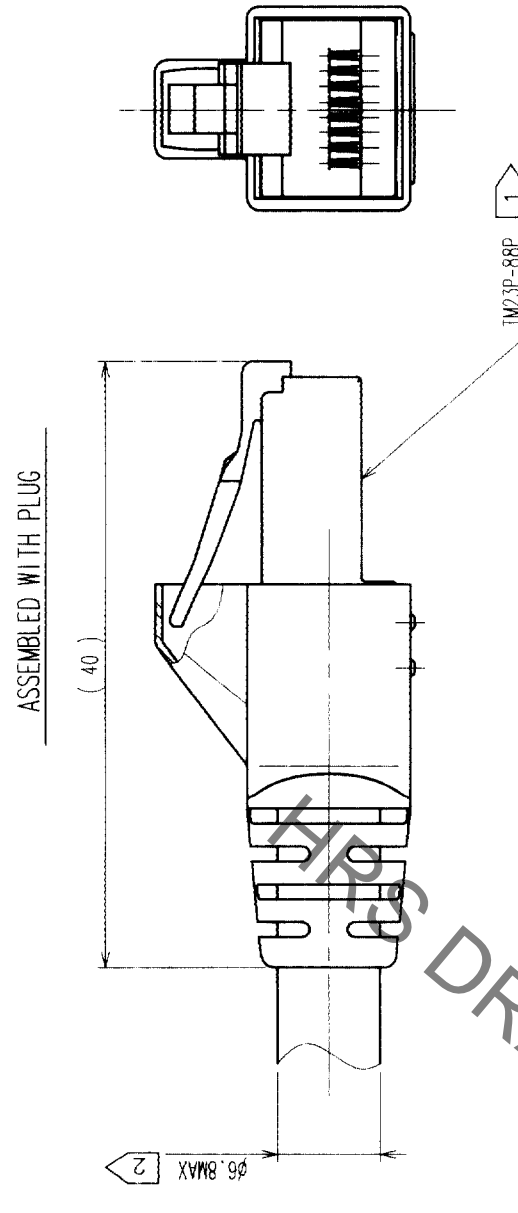


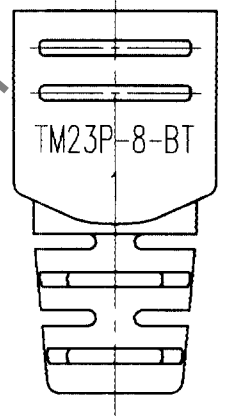
COUNT	DESCRIPTION OF REVISIONS	BY	CHKD	DATE	COUNT	DESCRIPTION OF REVISIONS	BY	CHKD	DATE
1	RE-E-09372	K.H.S.M		07.06.21					



5 TABLE-1

PART No.	HRS No.	REF. Ø	COLOR	FLAME CLASS
TM23P-8-BT	CL222-2917-9		WHITE	UL94V-0
TM23P-8-BT(01)	CL222-2917-9-01		BLACK	
TM23P-8-BT(02)	CL222-2917-9-02		RED	
TM23P-8-BT(03)	CL222-2917-9-03		BLUE	
TM23P-8-BT(04)	CL222-2917-9-04		YELLOW	
TM23P-8-BT(05)	CL222-2917-9-05		GREEN	
TM23P-8-BT(06)	CL222-2917-9-06		ORANGE	
TM23P-8-BT(07)	CL222-2917-9-07		GRAY	
TM23P-8-BT(08)	CL222-2917-9-08		SKY BLUE	

- NOTES
- THIS PART IS BOOT FOR THE CONNECTOR: TM23P-88P (CL222-2916-6)
  - APPLICABLE CABLE JACKET OUTER DIAMETER IS MAX 6.8.
  - ALL DIMENSIONS HEREIN INDICATE AFTER ASSEMBLED WITH PLUG.
  - ( ) INDICATES THE REFERENCE DIMENSIONS.
  - COLOR No.S ARE SHOWN IN TABLE-1.



1	EPTR	MATERIAL	FINISH, REMARKS	NO.	MATERIAL	FINISH, REMARKS
1						

NO.	MATERIAL	FINISH, REMARKS	NO.	MATERIAL	FINISH, REMARKS
CL					

DRAWN	DESIGNED	CHECKED	APPROVED	RELEASED
K.HIROKAWA	K.HIROKAWA	A.FUNATSU	S.KIKUTA	

DRAWING NO.	PART NO.
EDC3-123983-01	TM23P-8-BT

SCALE	UNITS	CODE NO.
2 : 1	mm	CL222-2917-9-Γ

TO	
Q	

## X-ON Electronics

Largest Supplier of Electrical and Electronic Components

*Click to view similar products for [Modular Connectors / Ethernet Connectors](#) category:*

*Click to view products by [Hirose](#) manufacturer:*

Other Similar products are found below :

[8949-H88/06BLKA/SN](#) [74441-0010/BKN](#) [MP1010RX-1000](#) [MP44RX-1000](#) [PHJ-4P4C-1-V-4](#) [PHP-6P6C-5](#) [GAX-3-66](#) [GAX-8-62](#) [GDCX-PA-66-50](#) [GDCX-PN-64](#) [GDCX-PN-66](#) [GDCX-PN-66-50](#) [GDLX-A-66](#) [GDLX-N-66](#) [GDLX-S-66](#) [GDLX-S-88K](#) [GDTX-S-88-50](#) [GDX-PA-1010](#) [GLX-N-1010M-BLK](#) [GLX-S-88M-BLK](#) [GMX-N-1010](#) [GMX-S-1010](#) [GMX-S-66](#) [GMX-SMT4-N-88](#) [GPX-2-64](#) [GSGX-N-2-88](#) [GSGX-N-4-88](#) [GSX-NS2-88-3.05](#) [GSX-NS2-88-3.05-50](#) [GSX-NS-88-3.68](#) [PT-108A-8C-UL](#) [PT-J951-8C](#) [PTS-J531-8CS-50UL](#) [1-1775629-2](#) [A-2014-0-4](#) [GWLX-S-88-GR](#) [GWLX-S9-88-YG](#) [DC-1021-8-WH-6](#) [1300530003](#) [1324640-4](#) [RJ11FTVC2G](#) [RJ11FTVC2N](#) [RJFTVX2SA1G](#) [132764-001](#) [1413235](#) [MP88X-1000](#) [MPS88RX-5000](#) [MRJR-5481-0F2](#) [E5288-S000K3-L](#) [E5908-15A242-L](#)