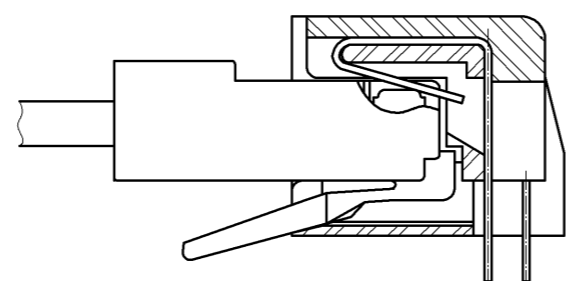
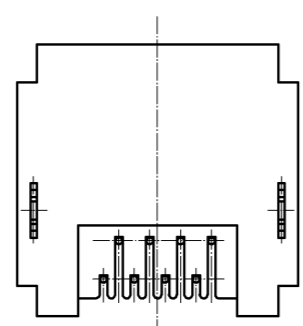
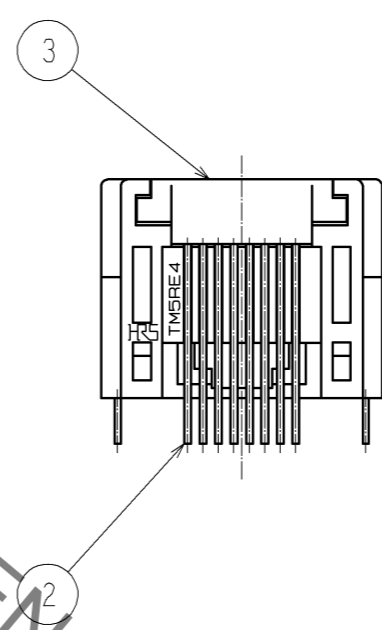
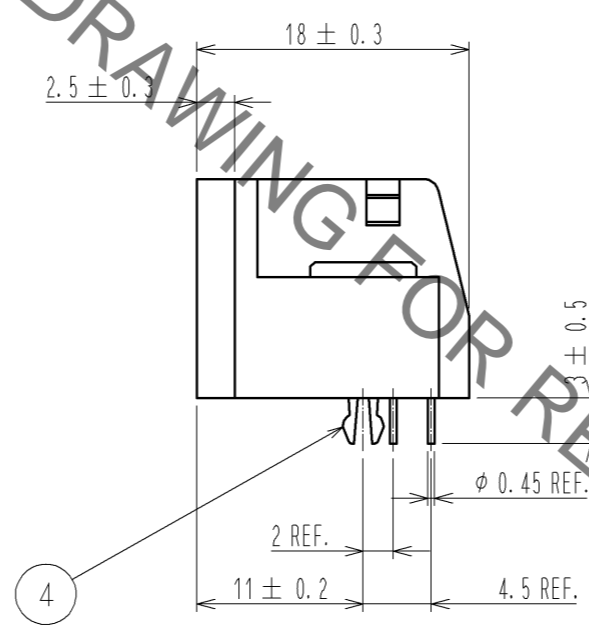
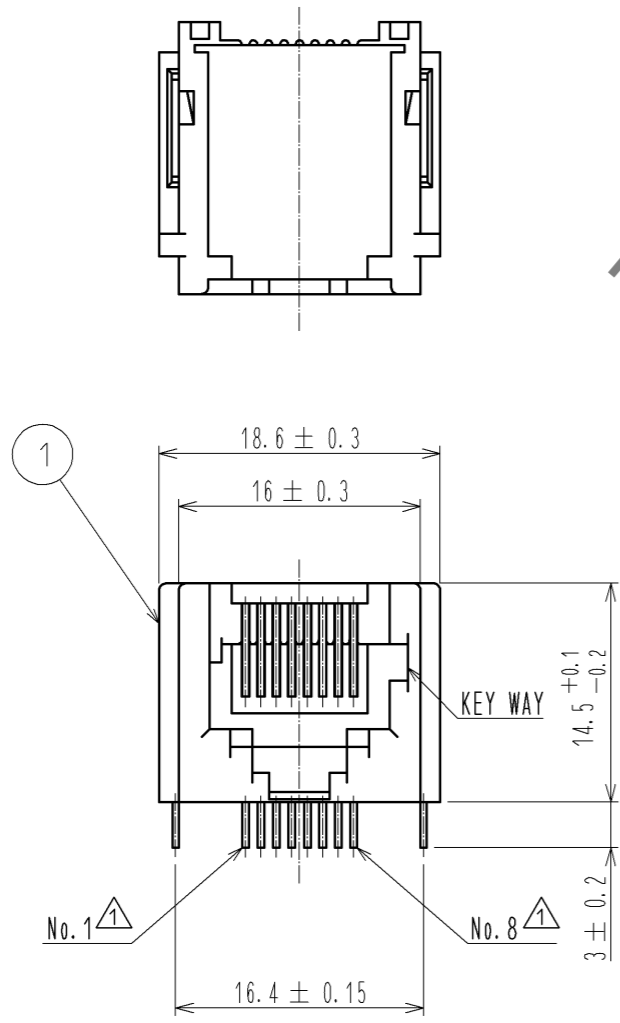
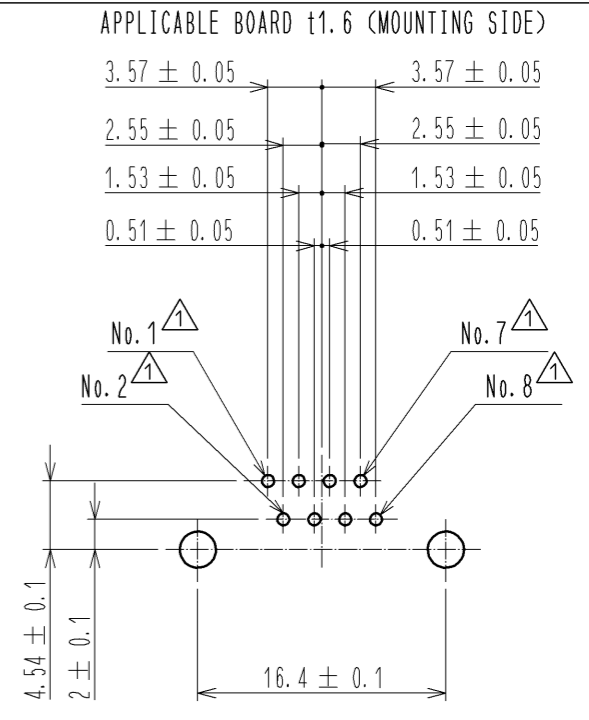


Sep.1.2021 Copyright 2021 HIROSE ELECTRIC CO., LTD. All Rights Reserved.
In case of consideration for using Automotive equipment / device which demand high reliability, kindly contact our sales window correspondents.



PLUG MATED

PC BOARD HOLE PATTERN FOR REFERENCE



- NOTES 1 THE DIMENSION IN PARENTHESES ARE FOR REFERENCE.
 2 APPLICABLE PLUG : TM10P1-88P (CL222-2770-2)
 3 PLATING
 CONTACT AREA GOLD 1.27 μm MIN
 LEAD AREA GOLD 0.03 μm MIN
 UNDER PLATING NICKEL 1.27 μm MIN

2	PHOSPHOR BRONZE	3	4	PHOSPHOR BRONZE	OVER:TIN REFLOW PLATING 1 μm MIN
1	PBT	DARK GRAY, UL94V-0	3	PBT	DARK GRAY, UL94V-0
NO.	MATERIAL	FINISH, REMARKS	NO.	MATERIAL	FINISH, REMARKS
UNITS	mm	SCALE	2:1	COUNT	6
DESCRIPTION OF REVISIONS			DESIGNED	CHECKED	DATE
DIS-E-003397			MT. ITANO	YH. ENAMI	10.08.25
APPROVED : HO. MIWA 07.02.09			DRAWING NO. EDC3-120269-01		
CHECKED : SJ. SHIMIZU 07.02.09			PART NO. TM5RE4-88(20)		
DESIGNED : TS. ITO 07.02.09			CODE NO. CL222-2726-0-20		
DRAWN : TS. ITO 07.02.09			1/1		

X-ON Electronics

Largest Supplier of Electrical and Electronic Components

Click to view similar products for [Modular Connectors](#) / [Ethernet Connectors](#) category:

Click to view products by [Hirose](#) manufacturer:

Other Similar products are found below :

[8949-H88/06BLKA/SN](#) [74441-0010/BKN](#) [MP1010RX-1000](#) [MP44RX-1000](#) [PHJ-4P4C-1-V-4](#) [PHP-6P6C-5](#) [GAX-3-66](#) [GAX-8-62](#) [GDCX-PA-66-50](#) [GDCX-PN-64](#) [GDCX-PN-66](#) [GDCX-PN-66-50](#) [GDLX-A-66](#) [GDLX-N-66](#) [GDLX-S-66](#) [GDLX-S-88K](#) [GDTX-S-88-50](#) [GDX-PA-1010](#) [GLX-N-1010M-BLK](#) [GLX-S-88M-BLK](#) [GMX-N-1010](#) [GMX-S-1010](#) [GMX-S-66](#) [GMX-SMT4-N-88](#) [GPX-2-64](#) [GSGX-N-2-88](#) [GSGX-N-4-88](#) [GSX-NS2-88-3.05](#) [GSX-NS2-88-3.05-50](#) [GSX-NS-88-3.68](#) [PT-108A-8C-UL](#) [PT-J951-8C](#) [PTS-J531-8CS-50UL](#) [1-1775629-2](#) [A-2014-0-4](#) [GWLX-S-88-GR](#) [GWLX-S9-88-YG](#) [DC-1021-8-WH-6](#) [1300530003](#) [1324640-4](#) [RJ11FTVC2G](#) [RJ11FTVC2N](#) [RJFTVX2SA1G](#) [132764-001](#) [1413235](#) [MP88X-1000](#) [MPS88RX-5000](#) [MRJR-5481-0F2](#) [E5288-S000K3-L](#) [E5908-15A242-L](#)