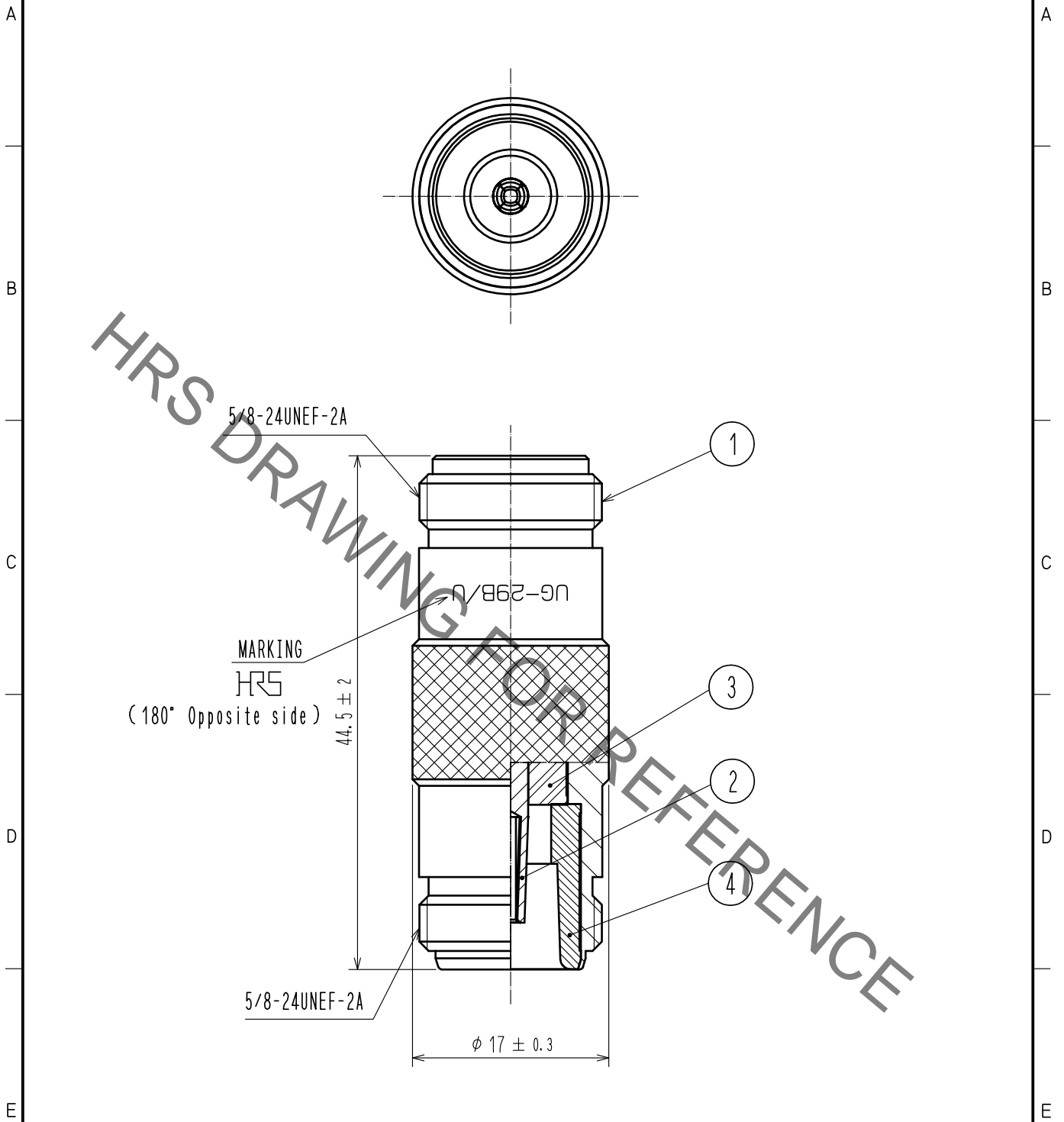


Sep.1.2021 Copyright 2021 HIROSE ELECTRIC CO., LTD. All Rights Reserved.  
 In case of consideration for using Automotive equipment / device which demand high reliability, kindly contact our sales window correspondents.

△ (REDRAWN)



2	BERYLLIUM COPPER	SILVER PLATING	4	BRASS	SILVER PLATING		
1	BRASS	SILVER PLATING	3	PTFE			
NO.	MATERIAL	FINISH . REMARKS	NO.	MATERIAL	FINISH . REMARKS		
UNITS mm		SCALE 2 : 1	COUNT △ 1	DESCRIPTION OF REVISIONS DIS-D-00004952	DESIGNED TM. YOSHIDA	CHECKED TO. KATAYAMA	DATE 20200514
<b>HRS</b> HIROSE ELECTRIC CO., LTD.	APPROVED : KY. SHIMIZU	20141121	DRAWING NO.	EDC4-000782-40			
	CHECKED : TO. KATAYAMA	20141120	PART NO.	UG-29B/U(40)			
	DESIGNED : YI. FUNADA	20141120	CODE NO.	CL301-0035-6-40			
	DRAWN : YI. FUNADA	20141120		△ 1/1			

## X-ON Electronics

Largest Supplier of Electrical and Electronic Components

*Click to view similar products for [RF Adapters - In Series](#) category:*

*Click to view products by [Hirose](#) manufacturer:*

Other Similar products are found below :

[5916-1103-603](#) [5918-1103-000](#) [5919-1503-000](#) [651A505](#) [82-5552](#) [9030-9523-502](#) [A0407000](#) [R114703000W](#) [R125704000](#) [R125771001](#)  
[R141710000W](#) [R141723161](#) [R141730000](#) [R143730700](#) [R143770000](#) [R161703000W](#) [R161730000](#) [R161753000W](#) [R161791530W](#)  
[R201705000](#) [R222705200](#) [R222M40010W](#) [R316754000](#) [R405006000](#) [R443162000](#) [AD78TL](#) [HRM-513S](#) [1996352-2](#) [2157155-1](#) [252169-75](#)  
[AD158](#) [2101130-1](#) [252186](#) [R114704000W](#) [R114720000W](#) [R125705001](#) [R125705701](#) [R125771000](#) [R125771001W](#) [R125791501W](#)  
[R127704001](#) [R127.870.001](#) [R127872001](#) [R141717000](#) [R142710000](#) [R142723000](#) [R143703000](#) [R143704000](#) [R143705700](#) [R143710000](#)