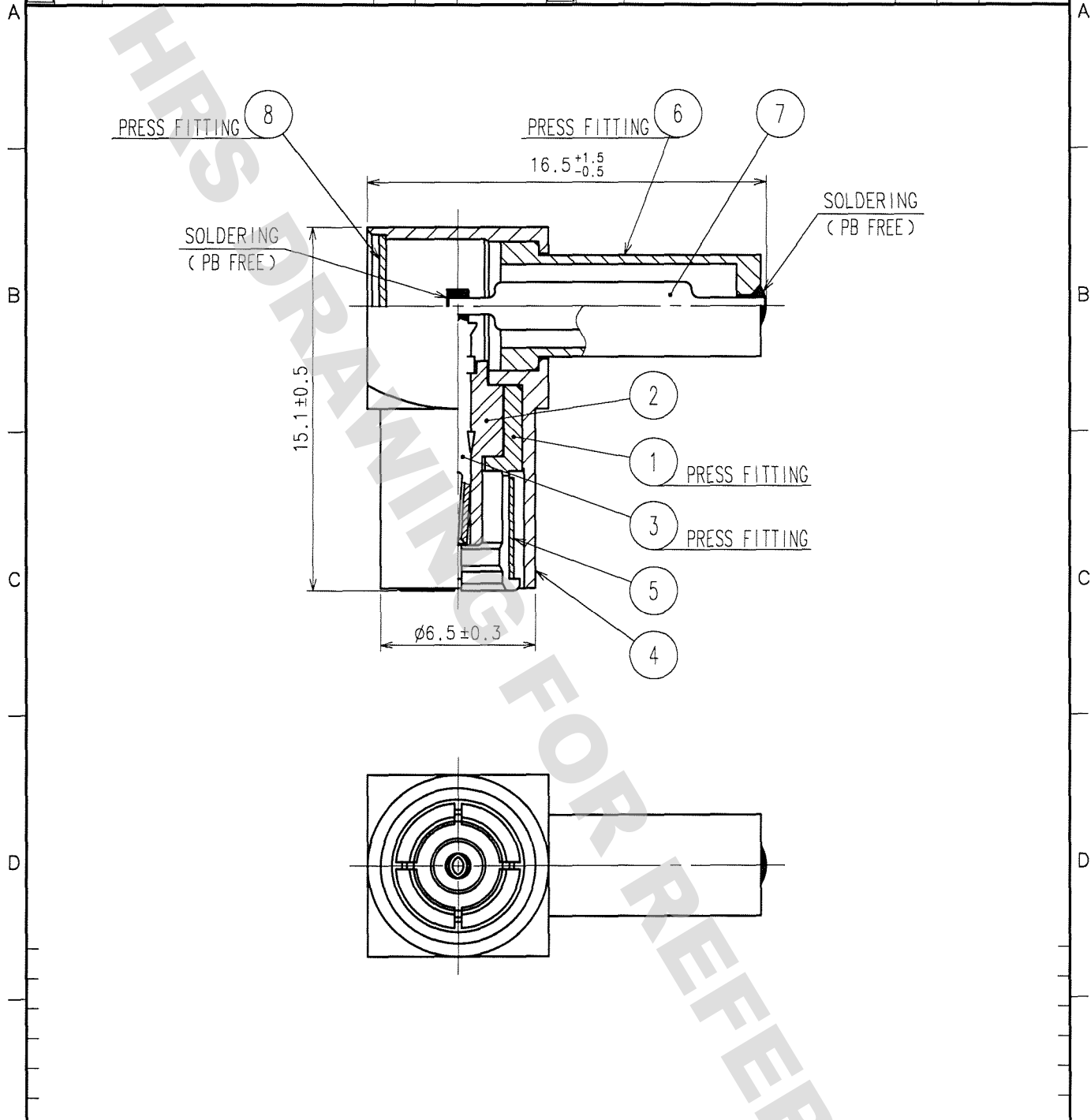


1	2			3			4		
COUNT	DESCRIPTION OF REVISIONS	BY	CHKD	DATE	COUNT	DESCRIPTION OF REVISIONS	BY	CHKD	DATE
△				..	△				..
△					△				..
△					△				..



4	BRASS	NICKEL PLATING	8	BRASS	NICKEL PLATING
3	PHOSPHOR BRONZE	GOLD PLATING	7	RESISTANCE	50Ω, 0.25W
2	POLYETHYLENE		6	BRASS	NICKEL PLATING
1	BRASS	NICKEL PLATING	5	BERYLLIUM COPPER	NICKEL PLATING
NO.	MATERIAL	FINISH, REMARKS	NO.	MATERIAL	FINISH, REMARKS

CODE NO. (OLD) CL		DRAWN <i>Y. Sugiyama</i> 06.03.30	DESIGNED <i>T. Katayama</i> 06.03.30	CHECKED <i>K. Shinjiru</i> 06.03.30	APPROVED <i>J. Mitani</i> 06.03.31	RELEASED
RoHS COMPLIANT						
DRAWING NO. EDC4-007966-41		PART NO. UM-QLP-50(41)				
SCALE 4 : 1		CODE NO. CL318-0068-7-41				1/1
UNITS mm		<b>HIROSE ELECTRIC CO., LTD.</b>				

DRAWING FOR REFERENCE: This is subject to change without notice  
08/11/2012

TO
RF

## X-ON Electronics

Largest Supplier of Electrical and Electronic Components

*Click to view similar products for [RF Connectors / Coaxial Connectors](#) category:*

*Click to view products by [Hirose](#) manufacturer:*

Other Similar products are found below :

[8915-1511-000](#) [89674-0827](#) [6001-7071-019](#) [6002-7051-003](#) [6002-7551-202](#) [6059674-1](#) [619550-1](#) [630059-000](#) [M39030/3-01N](#) [6500-7071-046](#) [6769](#) [CX050L2AQ](#) [7002-1542-011](#) [7004-1512-000](#) [7009-1511-004](#) [7010-1511-000](#) [7029-1511-060](#) [7101-1541-010](#) [7101-1571-002](#) [7105-1521-002](#) [7145-1521-002](#) [7203-1571-003](#) [7209-1511-011](#) [7210-1511-015](#) [7210-1511-019](#) [73137-5015](#) [73216-2241](#) [7325-1512-000](#) [73404-2300](#) [7405-1521-005](#) [7405-1521-802](#) [7406-1521-005](#) [8527](#) [8547](#) [FS11V](#) [8808-1511-001](#) [9049-9513-000](#) [9074-9513-000](#) [9101-9573-002](#) [910A205F](#) [9130-9573-002](#) [PL11SC-026](#) [PL375-33](#) [PL40-5](#) [PL71-9](#) [PL74C-221](#) [PL75MC-217](#) [PL803-7](#) [980-8666-005](#) [1200690078](#)