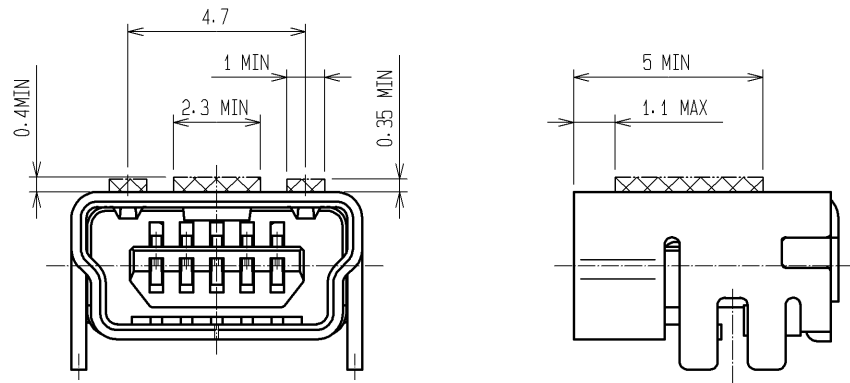
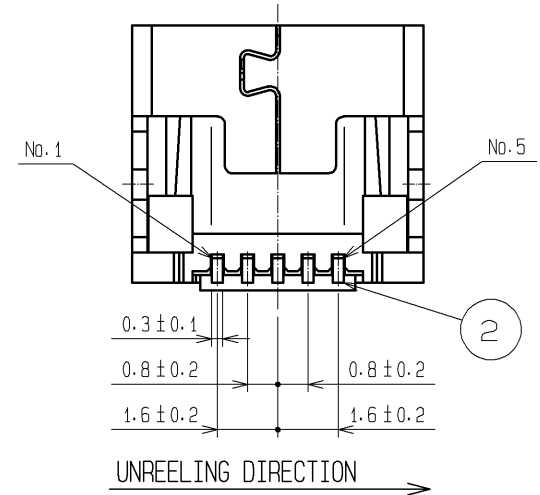
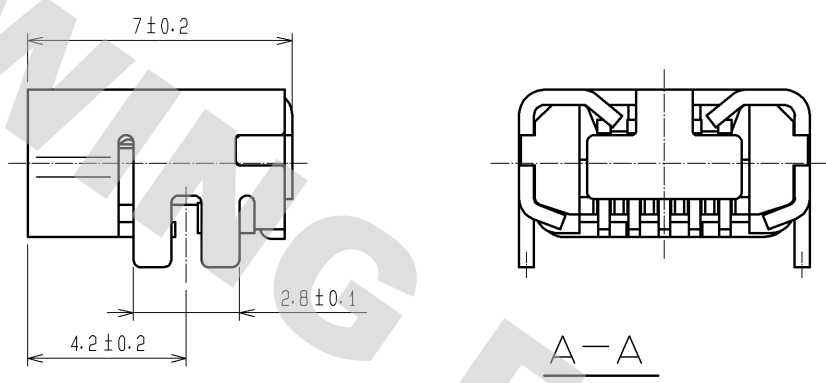
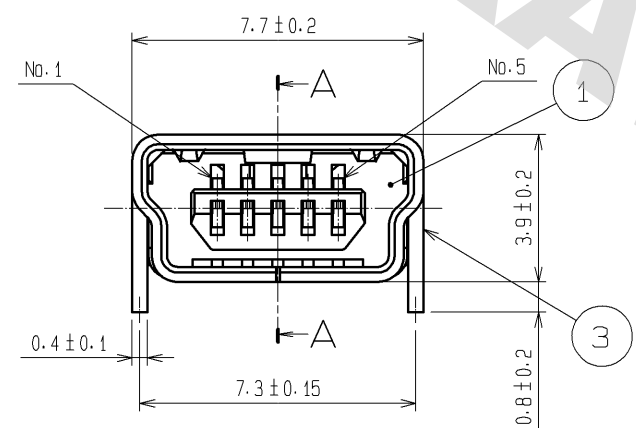
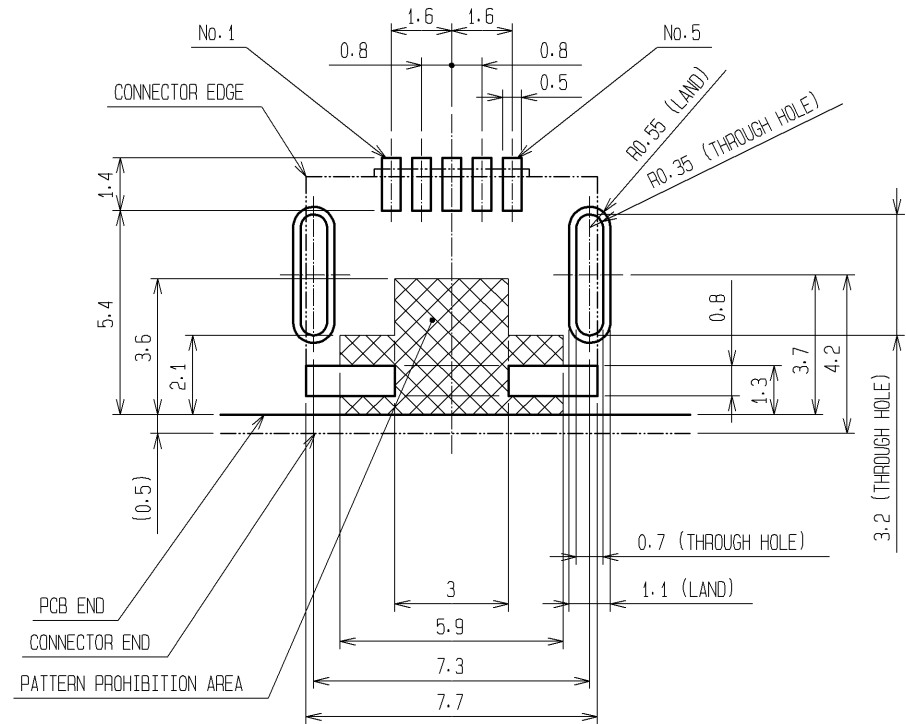


DRAWING FOR REFERENCE: This is subject to change without notice  
08/11/2012

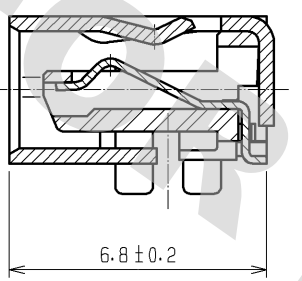
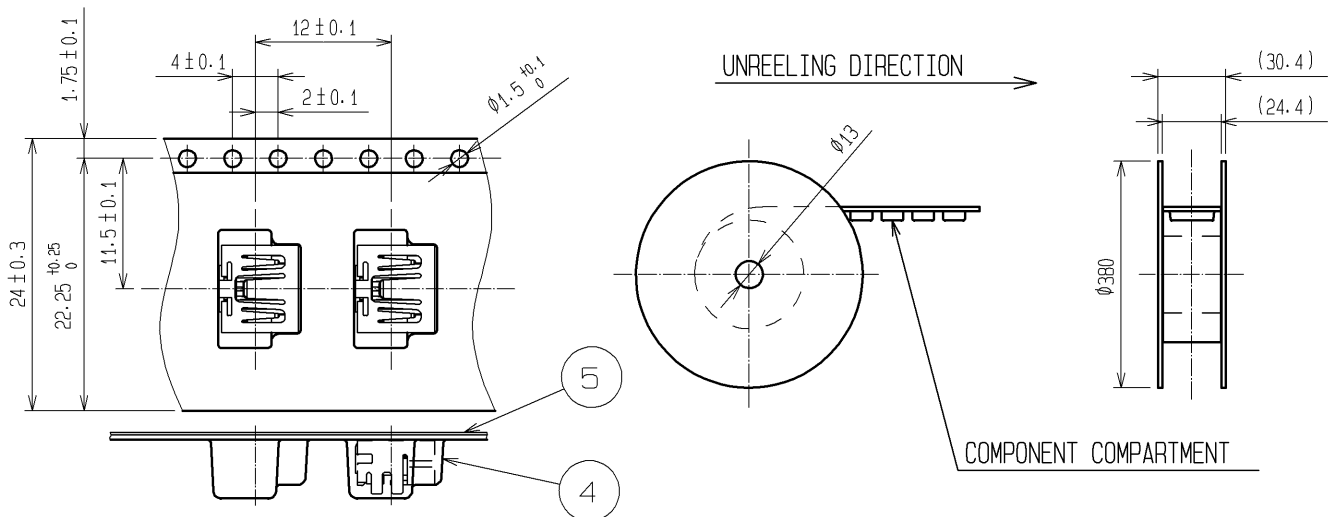
RECOMMENDED CLEARANCE AREA



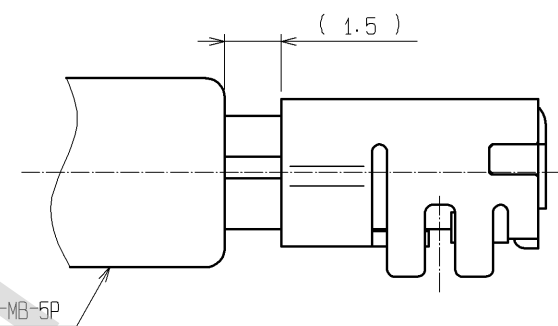
RECOMMENDED PCB PATTERN  
(CONNECTOR MOUNTING FACE)



DRAWING FOR PACKING(FREE)



MATING FIGURE



- NOTE 1. INTERFACE DIMENSIONS CONFORM TO USB2.0 STANDARDS.  
2. PER RELL:1000 PIECES.  
3. CO-PLANARITY TO BE 0.1mm MAX.

2	PHOSPHOR BRONZE	UNDER PLATING:NICKEL 1.25#mm MIN CONTACT AREA :GOLD 0.75#mm MIN LEAD AREA :GOLD 0.03#mm MIN	5	PE	
1	POLYAMIDE	UL94V-0 (BLACK)	4	PS	
			3	PHOSPHOR BRONZE	UNDER PLATING:NICKEL 1#mm MIN MOUNTING AREA:TIN 1#mm MIN
NO.	MATERIAL	FINISH . REMARKS	NO.	MATERIAL	FINISH . REMARKS
UNITS	mm	SCALE	5 : 1	COUNT	2
		DESCRIPTION OF REVISIONS		DESIGNED	HS. KIKUCHI
		DIS-E-002702		CHECKED	NF. MIYAZAKI
				DATE	09. 03. 11
APPROVED : AO. SUZUKI 06. 12. 13			DRAWING NO. EDC3-126060-00		
CHECKED : NF. MIYAZAKI 06. 12. 13			PART NO. UX60SC-MB-5S8		
DESIGNED : TY. MIURA 06. 12. 13			CODE NO. CL240-0020-3-00		
DRAWN : TY. MIURA 06. 12. 13					

## X-ON Electronics

Largest Supplier of Electrical and Electronic Components

*Click to view similar products for [USB Connectors](#) category:*

*Click to view products by [Hirose](#) manufacturer:*

Other Similar products are found below :

[65-647-8-BK-BU](#) [950](#) [E8144-B01021-L](#) [A-USB A-LP-SMT-C](#) [A-USB B-TOP-C](#) [MUSBA511N5](#) [MUSBD11135](#) [217450-1](#) [CA 6 W LD](#)  
[KMBVX-TH-5S-B30](#) [896-30-004-00-000000](#) [KUSBVX-BS1N-W30](#) [KUSBX-AP-KIT-SCBLK](#) [KUSBX-AS2N-W](#) [KUSBX-SMT2AP1S-W](#)  
[KUSBX-SMT2AP1S-W30](#) [935](#) [957](#) [30-498-6](#) [17-210051](#) [1734082-1](#) [30-1574](#) [30-470](#) [30-489](#) [30-541](#) [30-572-3](#) [MAB 8 SN V](#) [A-USB A-](#)  
[2P-C](#) [MIKROE-1451](#) [USBFTV2PEM2G](#) [USBFTVC6ZN](#) [KUSBX-AS2N-W30](#) [KUSBX-SLAS1N-W](#) [KUSBX-SMT-AS1N-W30](#) [4689-1](#) [1-](#)  
[1734084-2](#) [E8110-001-01](#) [MUSBA81130](#) [33UBARS1-04SW11](#) [33UBAR-04SW11](#) [USBF21ZNSCC](#) [USBBFTV6ZC](#) [10135326-001LF](#)  
[M9177/3-1](#) [USB-A-S-F-B-VT](#) [925](#) [4198](#) [690-024-633-031](#) [KUSBEX-BSFS1N-W](#) [USBFTVC6MRG](#)