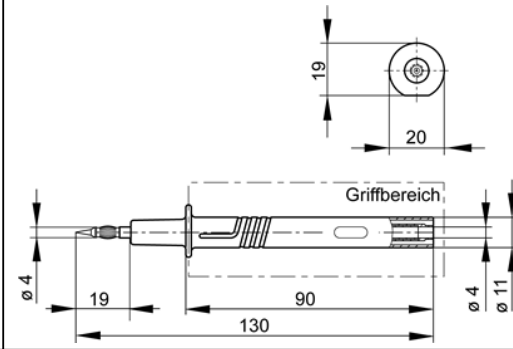


Datenblatt für PRUEF 2700
 Artikelnummer: 972319100



Produktbeschreibung:	Bestellnummer: 972 319-100
Beschreibung:	Sicherheits-Prüfspitze mit Doppelfunktion. Spitze zum Durchstoßen von Isolier- und Oxidschichten und 4 mm Durchmesser Stift zum Einstecken in Buchsen. 4 mm Durchmesser Buchsensteckanschluss aus Messing. Steckbar mit Sicherheits-Messleitungen
Typ:	PRUEF 2700 schwarz/black
System:	4mm Sicherheitssystem
Bestellnummer:	972 319-100
Farbe:	●
weitere Farbvarianten:	● ●
Technische Daten	
Messkategorie:	CAT II
Norm:	DIN EN 61010-031
Stiftdurchmesser:	4mm
Kontaktart:	tasten / gefederter Stift
Anschlussart:	4mm Buchse, ungefedert
Bemessungsspannung:	AC/DC 1000 V
Bemessungsstrom:	32A
Durchgangswiderstand:	2mOhm
Werkstoff	
Kontaktmaterial:	Messing, Kontaktfeder: Kupfer-Beryllium
Kontaktflächenmaterial:	Nickel
Gehäusematerial:	PP
Umgebungsbedingungen	
Temperaturbereich:	-25 °C bis +80 °C
Brennbarkeitsklasse	
Gehäuse:	94 HB
Zeichnung	



X-ON Electronics

Largest Supplier of Electrical and Electronic Components

Click to view similar products for [hirschmann](#) manufacturer:

Other Similar products are found below :

[931298001 GSP 211 PG11](#) [934828001 BRSCIS 4D/9](#) [AK2B2540I SW](#) [BUELA300KSW](#) [BUELA30KBL](#) [BUELA30KGE](#) [930011200 MAB 6](#)
[933116100 GSSA 300](#) [AK2BSW](#) [G 30 KW 3 M](#) [BNC-AL0.64](#) [BUELA300KBL](#) [BUELA300KRT](#) [BUELA30KGN](#) [BUELA30KRT](#)
[934066788](#) [934061103](#) [934059104](#) [972425002](#) [943301-001](#) [934061704](#) [STAK2](#) [AK2B2540I GN](#) [PRUEF1SW](#) [SPIDER-PL-20-](#)
[05T1999999TZ9HHHH](#) [BAT867-RUSW99AU999AT199L999ZHX](#) [930136106](#) [930317804](#) [934066105](#) [934072100](#) [934076103](#) [934086104](#)
[934086188](#) [973929000](#) [934157101](#) [930014517 MAS 30](#) [934077106](#) [934077105](#) [934064104](#) [932794001](#) [GECKO 4TX](#) [972309101](#)
[934100707](#) [975695700](#) [975455709](#) [975455701](#) [973528101](#) [MESAP 43650](#) [KLEPS1600SW](#) [932140100 STAK 3 N SCHWARZ](#)