

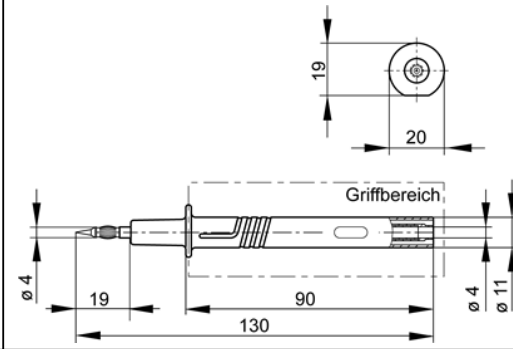


Datenblatt für PRUEF 2700
 Artikelnummer: 972319101



Produktbeschreibung:	Bestellnummer: 972 319-101
Beschreibung:	Sicherheits-Prüfspitze mit Doppelfunktion. Spitze zum Durchstoßen von Isolier- und Oxidschichten und 4 mm Durchmesser Stift zum Einstecken in Buchsen. 4 mm Durchmesser Buchsensteckanschluss aus Messing. Steckbar mit Sicherheits-Messleitungen
Typ:	PRUEF 2700 rot/red
System:	4mm Sicherheitssystem
Bestellnummer:	972 319-101
Farbe:	
weitere Farbvarianten:	
Technische Daten	
Messkategorie:	CAT II
Norm:	DIN EN 61010-031
Stiftdurchmesser:	4mm
Kontaktart:	tasten / gefederter Stift
Anschlussart:	4mm Buchse, ungefedert
Bemessungsspannung:	AC/DC 1000 V
Bemessungsstrom:	32A
Durchgangswiderstand:	2mOhm
Werkstoff	
Kontaktmaterial:	Messing, Kontaktfeder: Kupfer-Beryllium
Kontaktflächenmaterial:	Nickel
Gehäusematerial:	PP
Umgebungsbedingungen	
Temperaturbereich:	-25 °C bis +80 °C
Brennbarkeitsklasse	
Gehäuse:	94 HB
Zeichnung	



X-ON Electronics

Largest Supplier of Electrical and Electronic Components

Click to view similar products for [hirschmann](#) manufacturer:

Other Similar products are found below :

[931298001 GSP 211 PG11](#) [934828001 BRSCIS 4D/9](#) [930011200 MAB 6 G 30 KW 3 M](#) [934066788](#) [934061103](#) [934059104](#) [930046100](#)
[943301-001](#) [934061704](#) [STAK2](#) [PRUEF1SW](#) [SPIDER-PL-20-05T1999999TZ9HHHH](#) [BAT867-RUSW99AU999AT199L999ZHX](#)
[930136106](#) [930317804](#) [934066105](#) [934076103](#) [934086104](#) [934086188](#) [973929000](#) [934157101](#) [934077106](#) [934077105](#) [934064104](#)
[932794001](#) [973601101](#) [GECKO 4TX](#) [972309101](#) [934100707](#) [975455709](#) [975455701](#) [973528101](#) [MESAP 43650](#) [932140100](#) [STAK 3 N](#)
[SCHWARZ](#) [932507005](#) [XZC 0704](#) [975694707](#) [MLSWG100/2.5RT](#) [BAT867-RUSW99CU999AT199L999ZHX](#) [934081100](#) [934089101](#)
[934090100](#) [973929001](#) [975017701](#) [975106101](#) [934157100](#) [930537517](#) [MAB 8100 S](#) [930099100](#) [MLSWG100/2.5SW](#) [GMNL209 NJ LED 24](#)
[HH](#)