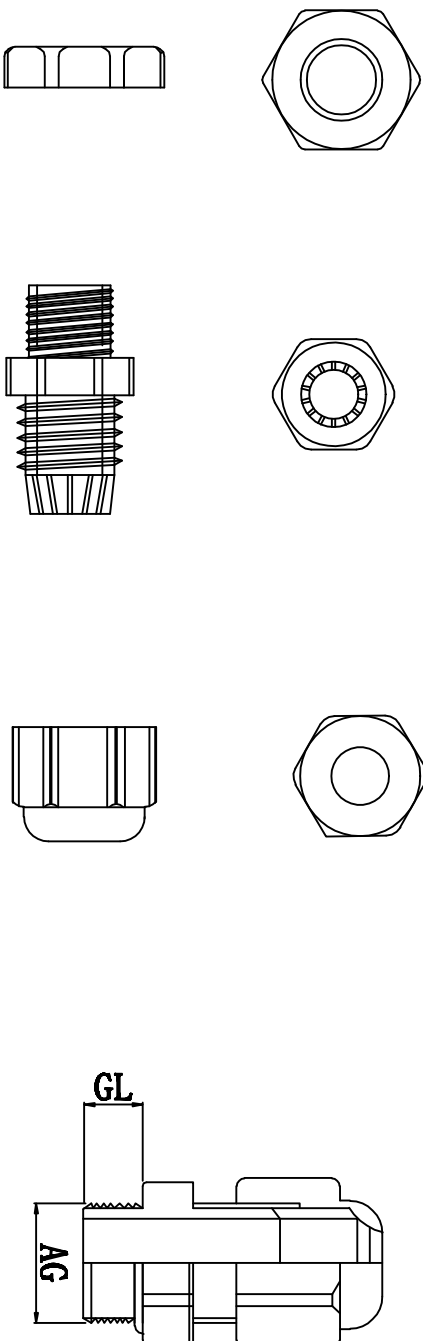


料号 Part NO.	品名 Parts Name	适用电缆 Cable Range (mm)	螺纹外径 Thread O. D AG (mm)	螺纹长度 Thread Length GI (mm)	扳手直径 Spanner Size (mm)
39-HIWA-PG11	电缆固定头 PG-11	5-10	18.6	8	22



螺帽

本体 夹紧爪

迫紧头

材质: UL尼龙66, 防火等级94V-2, 夹紧圈为橡胶材质
 特点: 夹紧圈经特殊设计, 拉力强, 对电机不造成损伤
 用途: 一般机械控制箱、配电盘、机器、电器等电缆固定用
 防护等级: IP68
 环境温度: 静态: -40° C, 至+100° C, 短时至+120° C
 动态: -20° C, 至+80° C, 短时至+120° C



未经许可不得修改和复印
 该知识产权属于技术质量部;

DIMENSION	TOLERANCES	DWG. BY		UNIT	mm
0.0 0.00	±1.0	liu		UNT	
FRIST ANGLE PROJ		CHK. BY		REV.	A
		APP. BY	wang zhijiang	DWG. NO.	HIWA/OR-JZ-39-HIWA-PG11
		NEW PART			
		REVISION			
		RECORDED			
		DWG. BY	Sullivan		
		CHK. BY	ZY.WONG		
		DATE	2009/08		
		LTR.			



惠华 苏州惠华电子科技有限公司

X-ON Electronics

Largest Supplier of Electrical and Electronic Components

Click to view similar products for [Cable Glands, Strain Reliefs & Cord Grips](#) category:

Click to view products by [HIWA](#) manufacturer:

Other Similar products are found below :

[1300980012](#) [DBZM-6828](#) [1498](#) [15190-103 R2](#) [1.587.3400.71](#) [300623](#) [07402002](#) [CD21NS-01](#) [VC-M-KV-PG16 1X3/1X8](#) [35935](#) [35882](#)
[M4340GAE](#) [4597](#) [NG-9516 Gasket](#) [52006157](#) [52006176](#) [BM4963L](#) [53629556](#) [53629570](#) [53629675](#) [52025230](#) [52024853](#) [52103160](#)
[52115810](#) [53017640](#) [53019051](#) [53019071](#) [53112270](#) [53112330](#) [53112879](#) [53112929](#) [53111470](#) [53015270](#) [53015090](#) [53018090](#) [PG-29](#)
[36680](#) [36681](#) [36550](#) [35226](#) [35228](#) [36382](#) [36310](#) [35231](#) [36818](#) [36302](#) [36827](#) [37102-90](#) [35203](#) [35098](#)