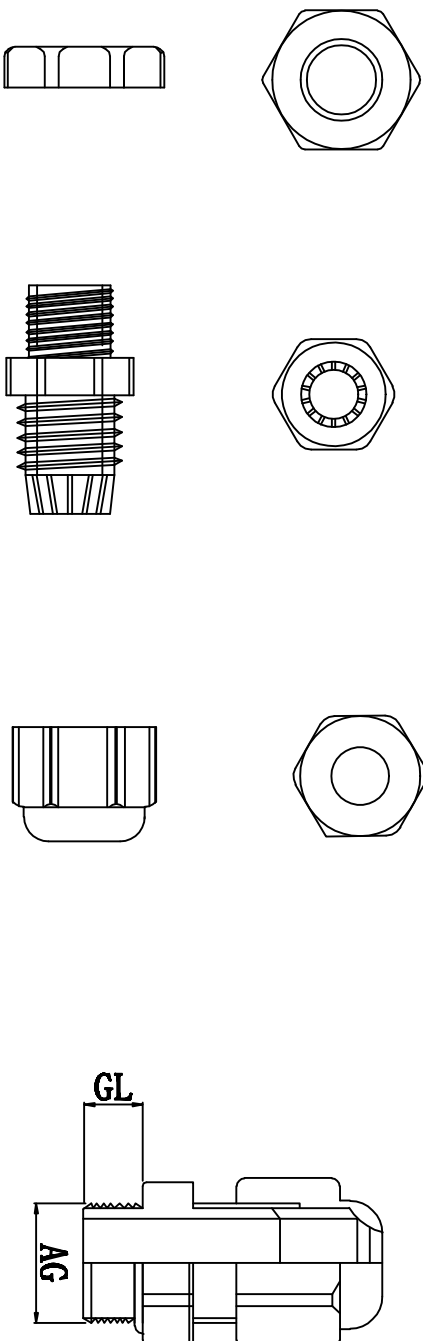


料号 Part NO.	品名 Parts Name	适用电缆 Cable Range (mm)	螺纹外径 Thread O. D AG(mm)	螺纹长度 Thread Length GI (mm)	扳手直径 Spanner Size (mm)
39-HIWA-PG9	电缆固定头 PG-9	4-8	15.2	8	19



螺帽

本体 夹紧爪

迫紧头

材质: UL尼龙66, 防火等级94V-2, 夹紧爪为橡胶材质
 特点: 夹紧圈经特殊设计, 拉力强, 对电机不造成损伤
 用途: 一般机械控制箱、配电盘、机器、电器等电缆固定用
 防护等级: IP68
 环境温度: 静态: -40° C, 至+100° C, 短时至+120° C
 动态: -20° C, 至+80° C, 短时至+120° C



未经许可不得修改和复印
 该知识产权属于技术质量部;

DIMENSION	TOLERANCES					DWG. BY	liu	UNIT	mm
0.0 0.00	±1.0					CHK. BY	Hgniguan	REV.	A
FRIST ANGLE PROJ		A	NEW PART	Sullivan	ZY.WONG	APP. BY	wang zhijiang	DWG. NO.	HIWA/OR-JZ-39-HIWA-PG9
		LTR.	REVISION RECEIVED	DWG. BY	CHK. BY	DATE			

HIMA 惠华
 苏州惠华电子科技有限公司

X-ON Electronics

Largest Supplier of Electrical and Electronic Components

Click to view similar products for [Standard Circular Connector](#) category:

Click to view products by [HIWA](#) manufacturer:

Other Similar products are found below :

[5M2530B10P](#) [600259N006](#) [600273N007](#) [6134-336-13149](#) [6134-337-11149](#) [6134-337-2390](#) [6134-341-17149](#) [6280-4SG-516](#) [6280-7SG-3DC](#)
[6282-2SG-315](#) [66200A-10](#) [67-02E12-60PX](#) [680-SMG](#) [CXS3102A14S2P](#) [CXS3102A181S](#) [7251-5SG-300](#) [7282-3PG-300-CH3](#) [75-474014-](#)
[05S](#) [75-474211-03P](#) [75-474618-01S](#) [75-474618-04P](#) [75-474618-04S](#) [799539-000](#) [MI8-SE](#) [80-190222-18P](#) [805-005-07NF11-19PC](#) [805-005-](#)
[07NF15-7PA](#) [8280-4PG-516](#) [8280-7PG-519](#) [8282-5PG-519](#) [MP-4102-25P-C](#) [862256-1](#) [864019-2](#) [866857-1](#) [867865-1](#) [PT01SP-14-18P](#)
[PT08P-14-19S](#) [PT08P-14-5S](#) [PT08P-8-3S](#) [PT08SP-12-8S](#) [120-1833-000](#) [QCM019PC2DC012B](#) [121583-0217](#) [HEX40-AB-00-21-A9-1](#)
[121667-0020](#) [RD10A16-19-P6CS051/1](#) [RD16A14-12-S6CS051/2](#) [1301240347](#) [1301790476](#) [1301860202](#)